



THE BEST

LIGHT AFTER THE SUNSET

L I G H T
V I S I O N

Q QUADRO

URBANO | URBAN

Quando la funzionalità incontra la più alta espressione di design, nasce la serie Q QUADRO, nelle varianti Q3 e Q5 (differenti per dimensioni) e LED e HID.

Il sistema dispone di ottiche di tipo stradale, asimmetrica, simmetrica, per attraversamenti pedonali e piste ciclabili progettate per applicazioni di tipo stradale e arredo urbano, quali piazze, rotonde, parchi e parcheggi.

Q QUADRO fa parte di un sistema completo di pali e bracci adatto a tutte le applicazioni di arredo urbano.

Q3 QUADRO per lampade SHP e MHL fino a 150W e CPO fino a 140W*.

Q5 QUADRO per lampade SHP e MHL fino a 400W e CPO fino a 140W*.

Q3-Q5 QUADRO LED è dotato del sistema LED Comfort Light Optic™.



*Tutte le potenze massime riportate si riferiscono ad ottica ST. | All the maximum powers shown are for ST optics.



HID/LED
ITA



HID/LED
ENG



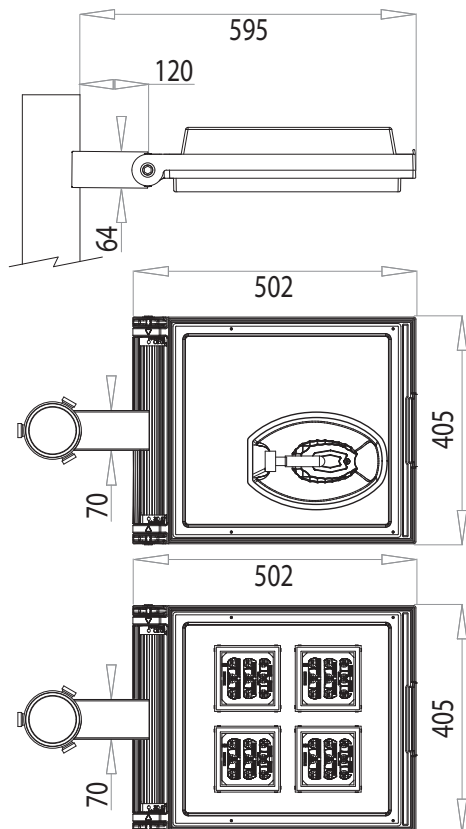
Modelli depositati | Registered models

When functionality meets the highest expression of design, the result is the Q QUADRO range, offering Q3 and Q5 variations (different sizes), as well as LED and HID versions.

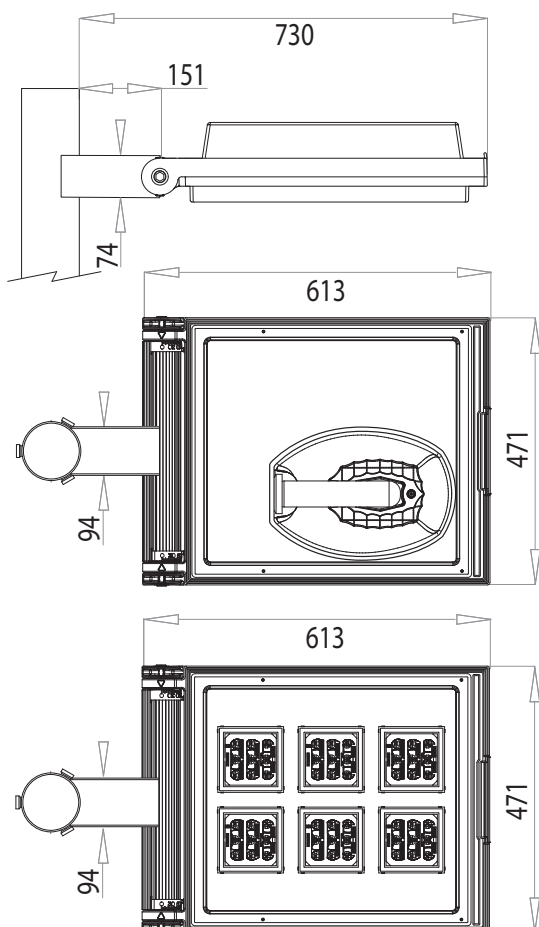
The system includes street optics, both symmetrical and asymmetrical, for pedestrian crossings and cycle lanes, designed for street and urban applications, such as squares, roundabouts, parks and car parks. Q QUADRO is part of a complete system of poles and brackets suitable for all urban applications. Q3 QUADRO for SHP and MHL lamps up to 150W and CPO lamps up to 140W*. Q5 QUADRO for SHP and MHL lamps up to 400W and CPO lamps up to 140W*. Q3-Q5 QUADRO LED feature the LED Comfort Light Optic™ system.



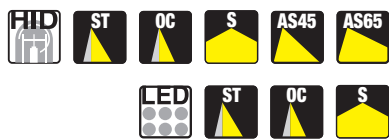
Q3 QUADRO



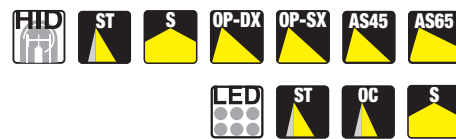
Q5 QUADRO



Q3 QUADRO



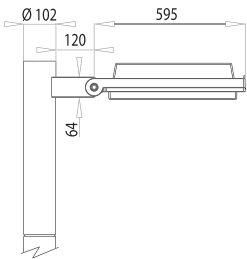
Q5 QUADRO



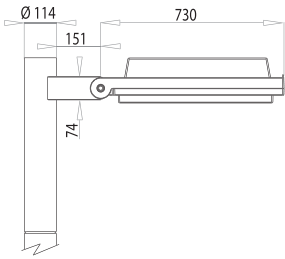




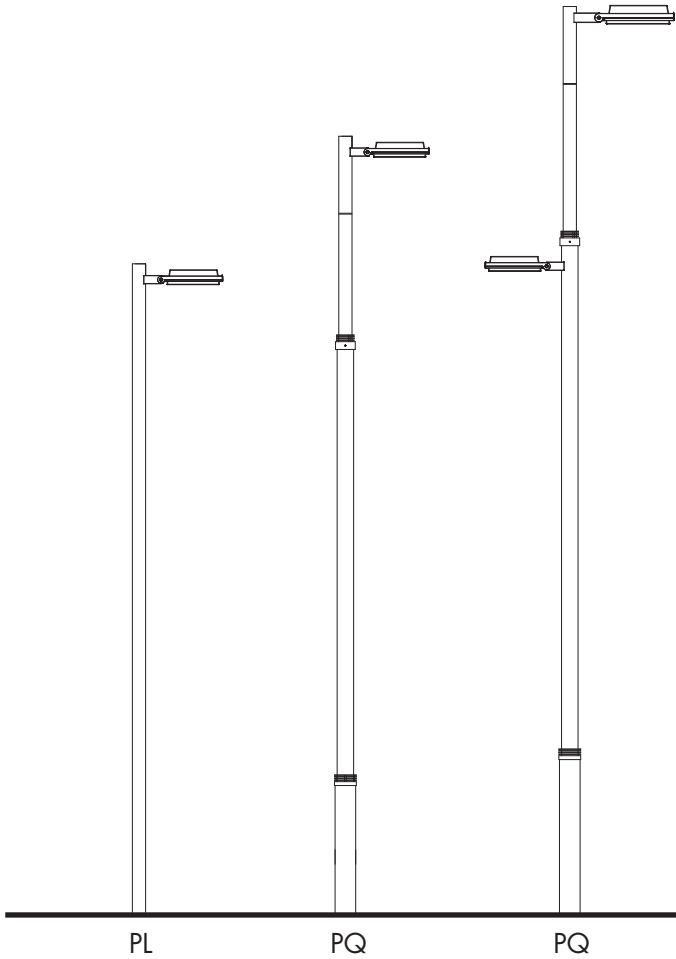
SERIE BRACCIO | BRACKET SERIES MT/Q3



SERIE BRACCIO | BRACKET SERIES MT/Q5



APPLICAZIONI SU PALO | ON POLES APPLICATIONS



PL

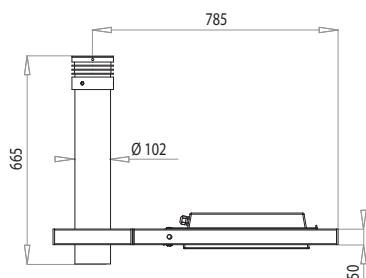
PQ

PQ

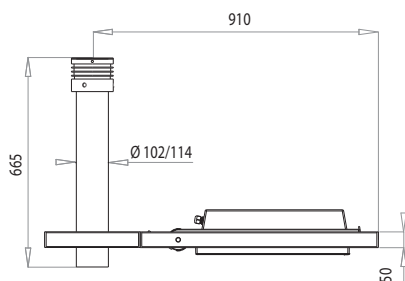


SISTEMA: APPARECCHIO + BRACCIO | SYSTEM: LUMINAIRE + BRACKET

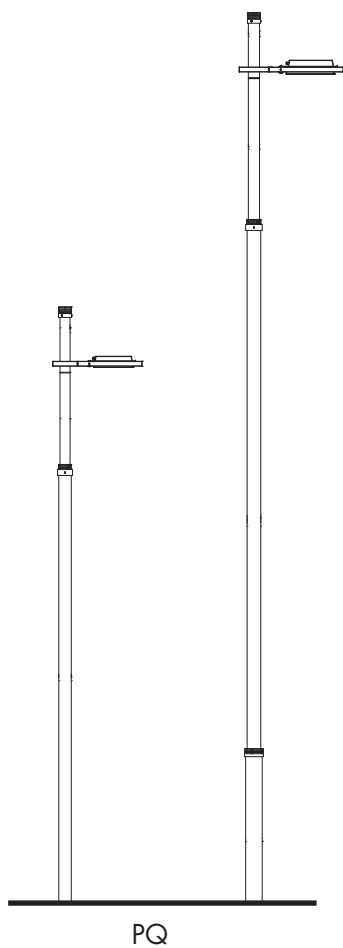
SERIE BRACCIO | BRACKET SERIES MQ3/C



SERIE BRACCIO | BRACKET SERIES MQ5/C

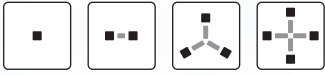


APPLICAZIONI SU PALO | ON POLES APPLICATIONS

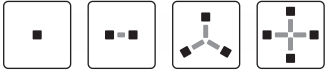
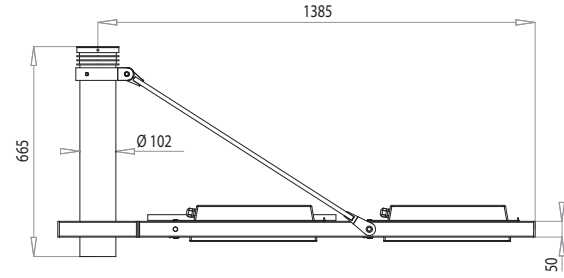




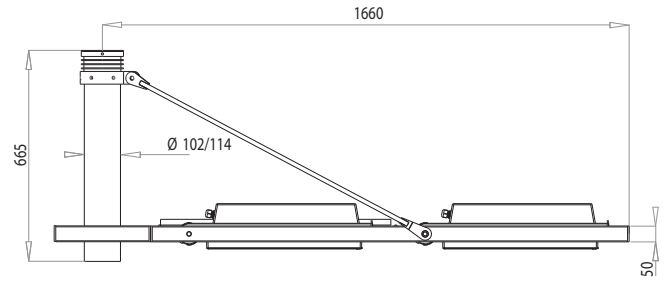




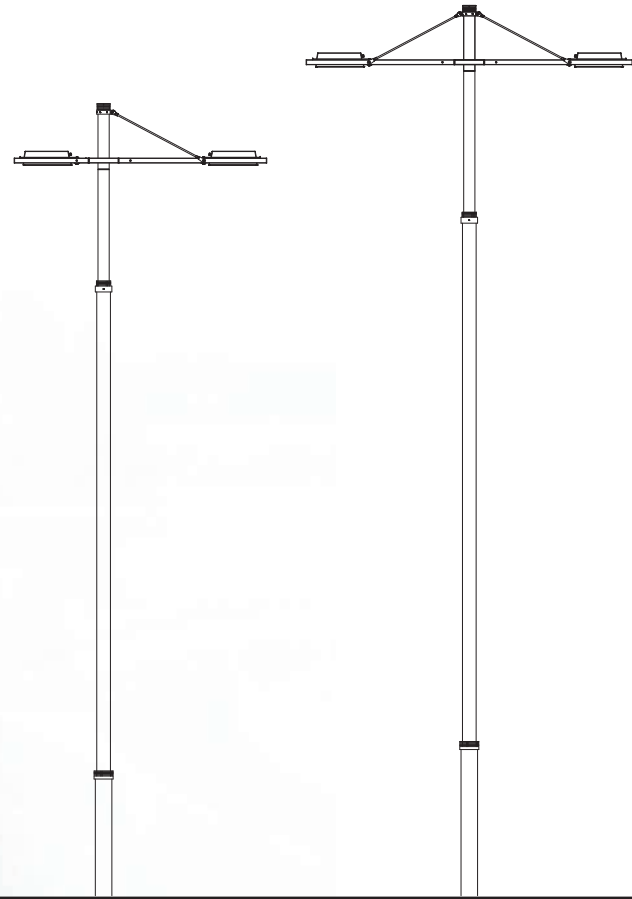
SERIE BRACCIO | BRACKET SERIES MQ3/L



SERIE BRACCIO | BRACKET SERIES MQ5/L



APPLICAZIONI SU PALO | ON POLES APPLICATIONS



PQ