



**THE BEST**

LIGHT AFTER THE SUNSET

**L I G H T**  
**V I S I O N**



# LOGIKA

URBANO | URBAN

**LOGIKA è un apparecchio per applicazione urbana disponibile in due dimensioni (LOGIKA 1 e LOGIKA 2) e nella doppia versione HID/LED.**

Con LOGIKA, AEC rende disponibile un sistema per arredo urbano caratterizzato da apparecchi equipaggiabili con molteplici gruppi ottici, differenti tipi di mensole e pali che completano la serie rispondendo alle più diverse esigenze di installazione.

Un progetto con LOGIKA è un progetto di ricerca che non si limita alla semplice esigenza di illuminare uno spazio ma anche al desiderio di valorizzarlo.

LOGIKA 1 per lampade SHP e MHL fino a 100W e CPO fino a 90W\*.

LOGIKA 2 per lampade SHP e MHL fino a 250W e CPO fino a 140W\*.

LOGIKA LED è dotato del sistema LED Comfort Light Optic™.



\*Tutte le potenze massime riportate si riferiscono ad ottica ST. | All the maximum powers shown are for ST optics.



LED ITA



LED ENG

## logika 1 logika 2

Modelli depositati | Registered models

LOGIKA is a luminaire for urban applications available in two sizes (LOGIKA 1 and LOGIKA 2), and in the double HID / LED version.

With LOGIKA, AEC provides an urban system in two sizes, featuring units that can be equipped with several optical assemblies, as well as different types of brackets and poles, which complete the range, satisfying the most varied installation needs.

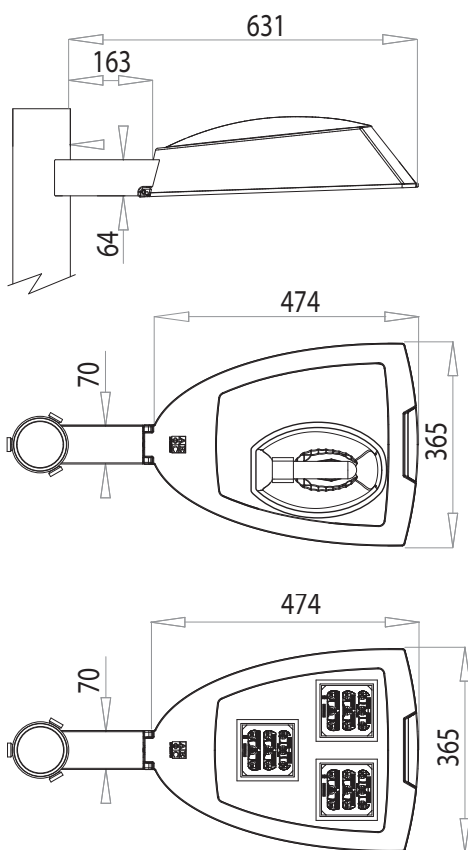
A project using LOGIKA is a research project that goes well beyond the simple need of illuminating a space, to its enhancement.

LOGIKA 1 for SHP and MHL lamps up to 100W and CPO lamps up to 90W\*.

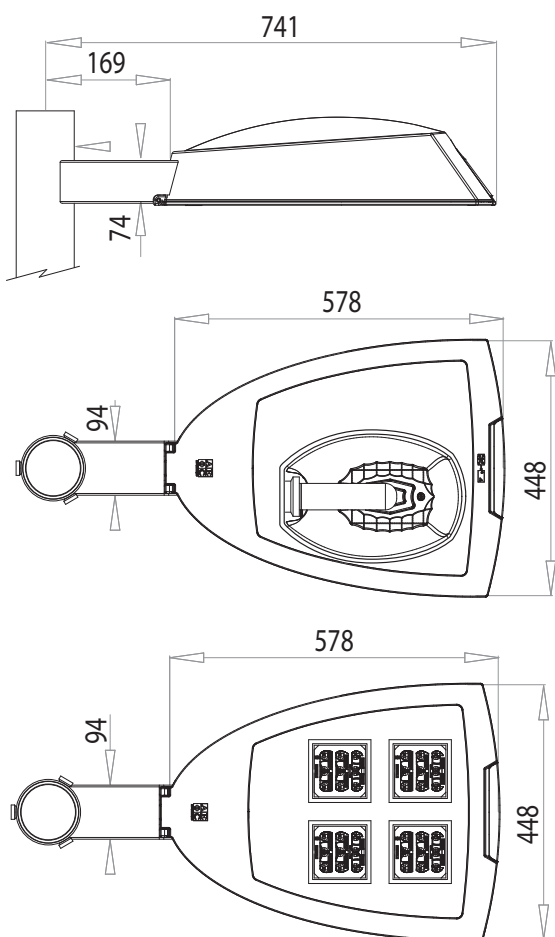
LOGIKA 2 for SHP and MHL lamps up to 250W and CPO lamps up to 140W\*.

LOGIKA LED features the LED Comfort Light Optic™ system.

LOGIKA 1



LOGIKA 2

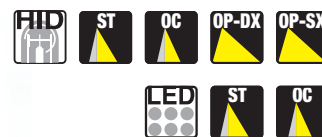




LOGIKA 1



LOGIKA 2



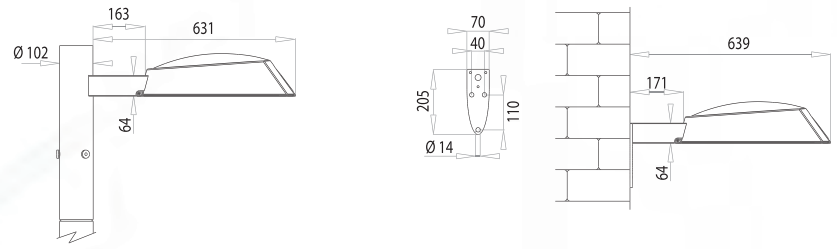




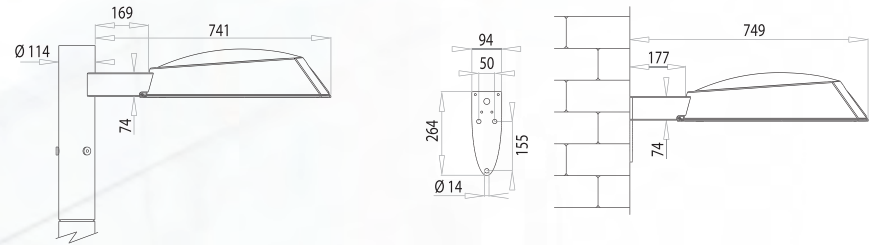




SERIE BRACCIO | BRACKET SERIES MT/L1

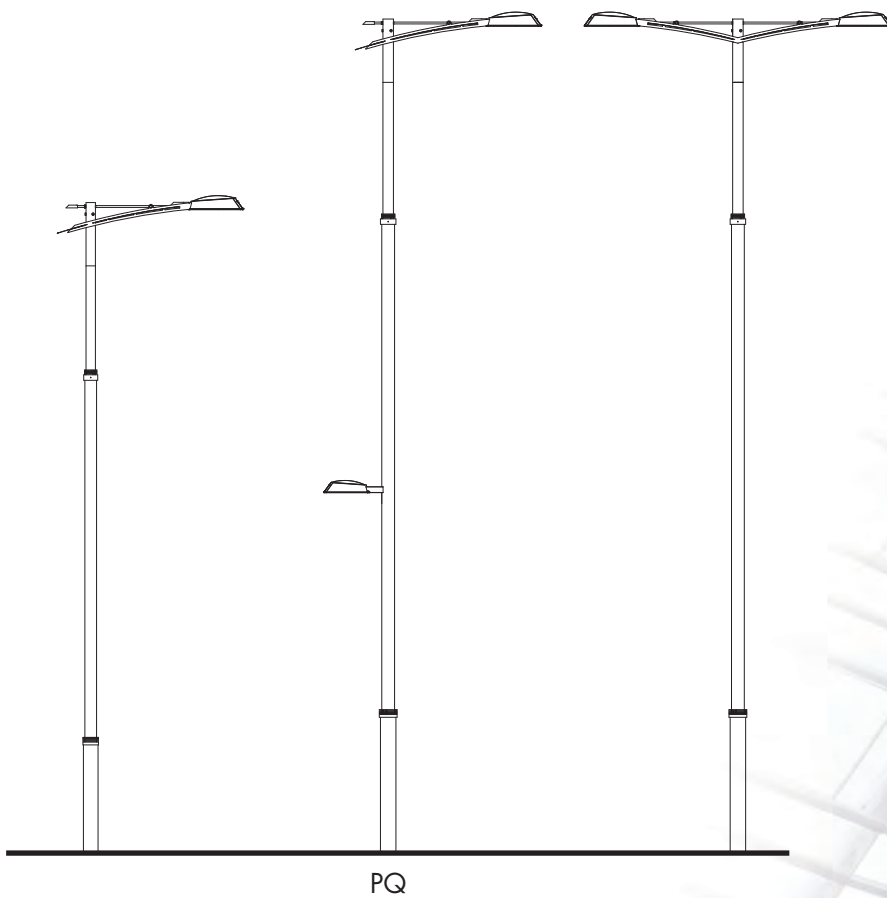
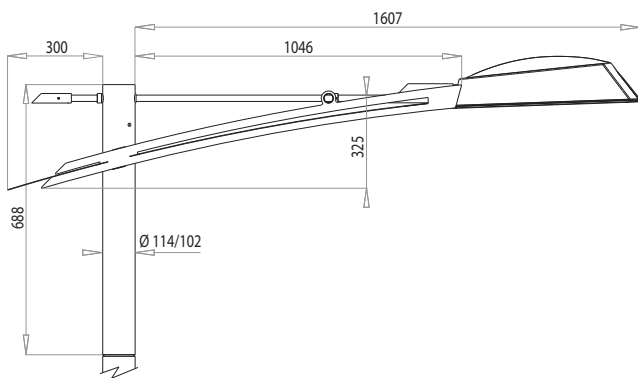


SERIE BRACCIO | BRACKET SERIES MT/L2



APPLICAZIONI SU PALO | ON POLES APPLICATIONS



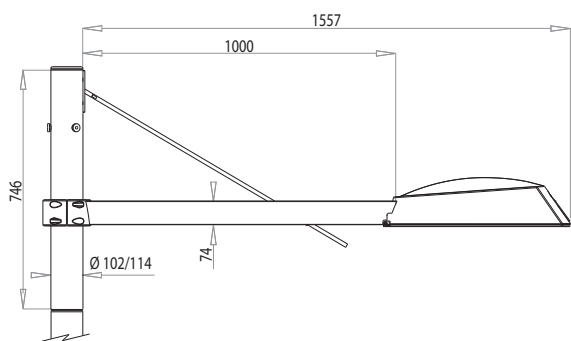




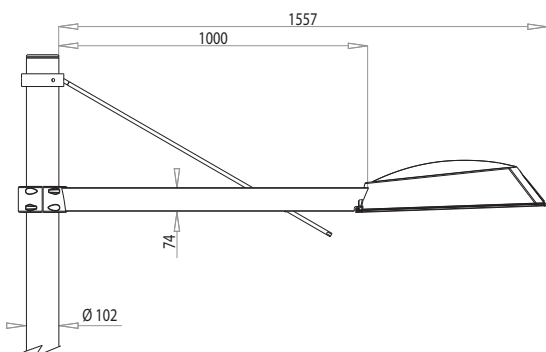


# SISTEMA: APPARECCHIO + BRACCIO | SYSTEM: LUMINAIRE + BRACKET

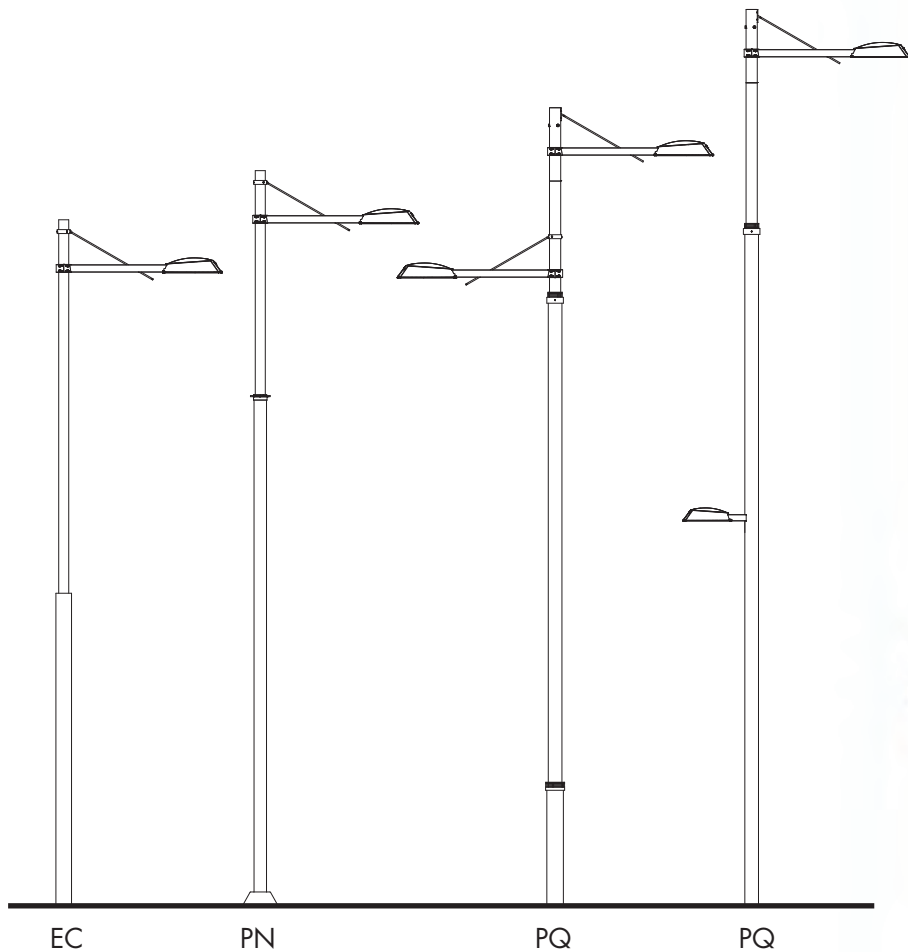
## SERIE BRACCIO | BRACKET SERIES MI



## SERIE BRACCIO | BRACKET SERIES MI/E



## APPLICAZIONI SU PALO | ON POLES APPLICATIONS



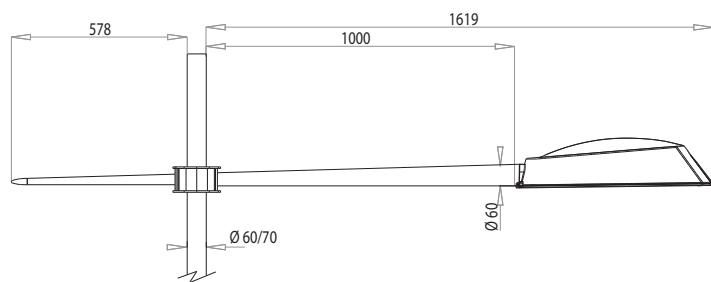




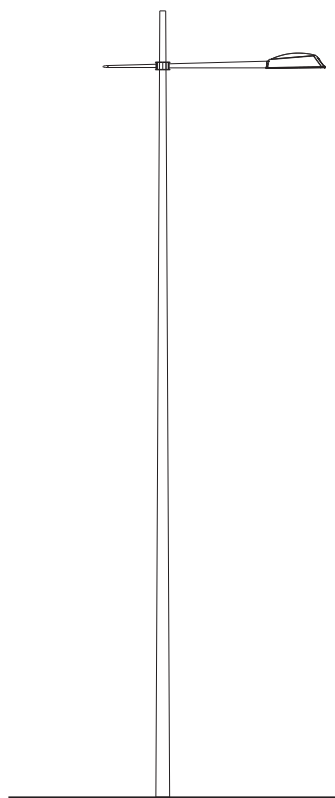


SISTEMA: APPARECCHIO + BRACCIO | SYSTEM: LUMINAIRE + BRACKET

SERIE BRACCIO | BRACKET SERIES MD



APPLICAZIONI SU PALO | ON POLES APPLICATIONS

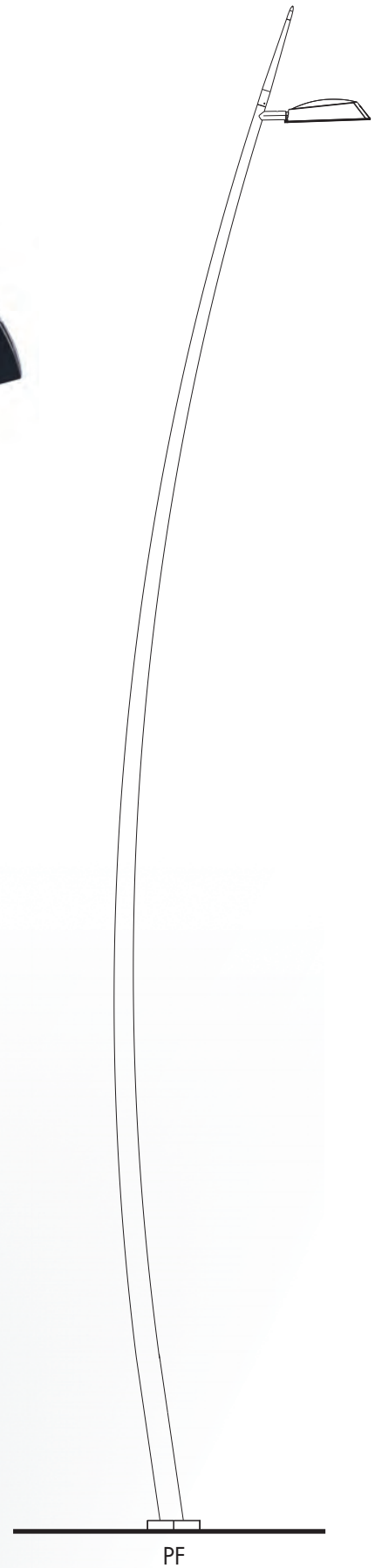














LIDO DI LATINA (ITALY)

LOGIKA Apparecchio installato | Installed luminaire





