





Pendelleuchten *Pendant luminaries*

- Aluminium-Profil mit sehr kleinem Querschnitt (87 mm x 60 mm)
 - Doppel-asymmetrische Lichtlenkung für blend- und schattenfreies Licht
 - Wirtschaftlichkeit durch Systemeffizienz
 - Kunden- und aufgabenspezifische Konfiguration
-
- *Aluminium profile with very small cross-section (87 mm x 60 mm)*
 - *Double asymmetrical light distribution for non-glare and shadow free lighting*
 - *Economical operation through system efficiency*
 - *Configuration can be tailored to customer and task requirements*

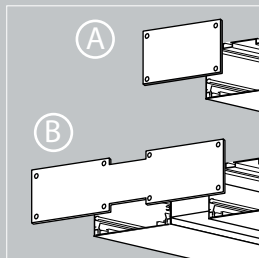
Das Profilon-System bietet vielfältige Lichtcharakteristiken und Bestückungsoptionen. Es kombiniert die Eigenschaften von Lichtbändern und Stromschienen und ermöglicht individuelle, passgenaue Lösungen, z.B. in Lern- und Arbeitswelten ebenso wie Archiven und Museen, aber auch in Präsentation und Handel.

The Profilon system offers a wide range of lighting characteristics and illuminant options. It combines the features of lighting strips and lighting tracks and allows for individual, exactly tailored solutions, e.g. in educational or office environments, archives and museums, but also for display purposes and in retail outlets.

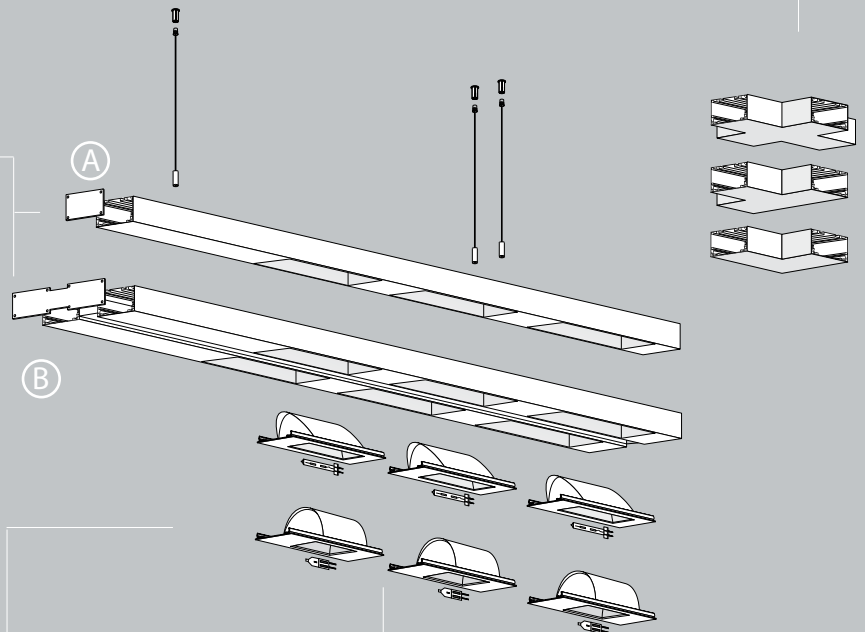
Stahlseil-
hängung
steel wire
suspension

X-Verbinder
T-Verbinder
Eckverbinder
X connector
T connector
90° connector

Endstück
end piece



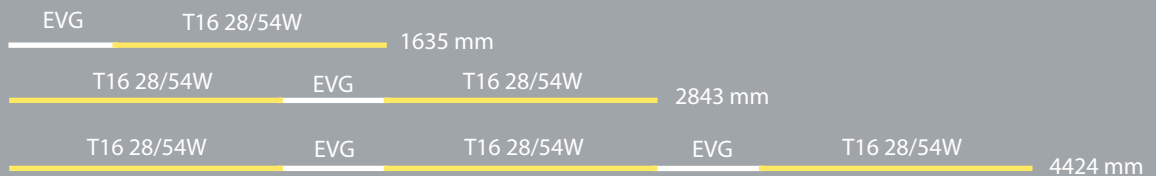
A. Einlampiges Profil
A. single lamp profile
B. Zweilampiges Profil
B. double lamp profile



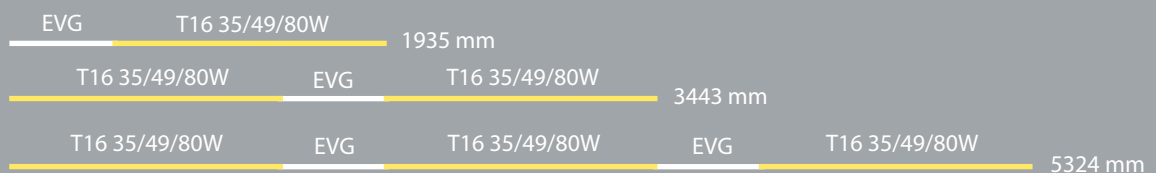
HIT-Leuch-
tenmodule /
asymmetrisch
HIT illuminant
module /
asymmetrical

NV-Leuchtenmodule /
symmetrisch
LV illuminant module /
asymmetrical

Modullänge in mm mit Lampe T16 28/54W module length in mm with T16 28/54W lamp



Modullänge in mm mit Lampe T16 35/49/80W module length in mm with T16 35/49/80W lamp

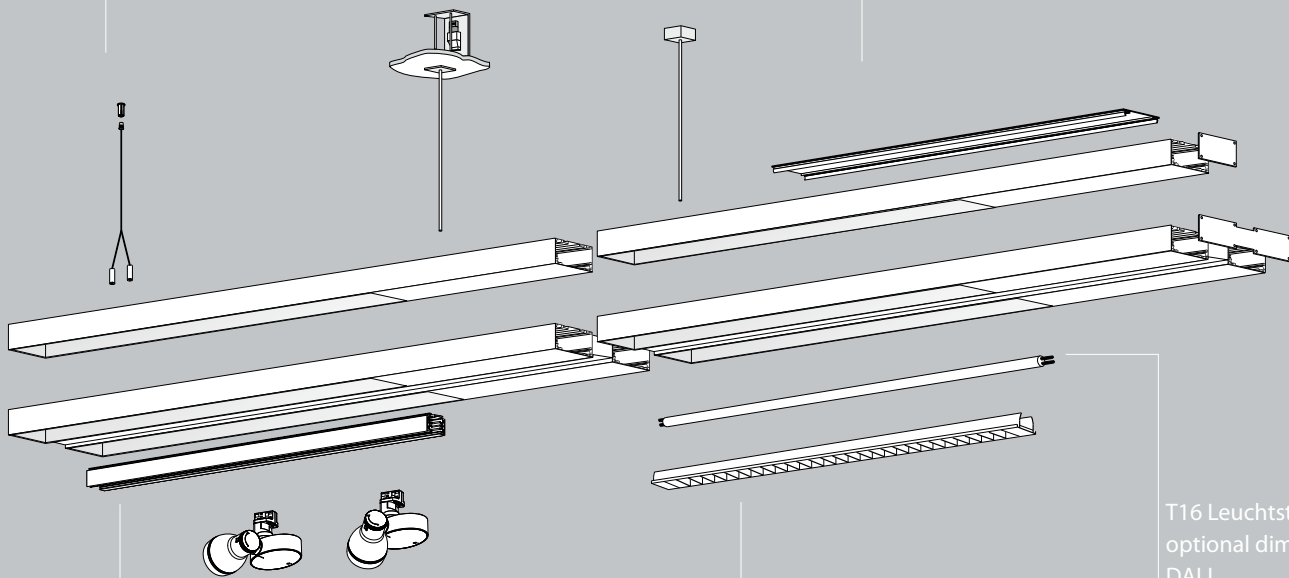


Stahleilauf-
hängung
steel wire
suspension

Pendelrohrabhän-
gung mit Einbau-
baldachin für abge-
hängte Decken
pendant tube
suspension with
integrated canopy
for suspended
ceilings

Pendelrohrabhän-
gung mit
Deckenaufbau-
baldachin
pendant tube
suspension
with canopy
mounted on
ceiling

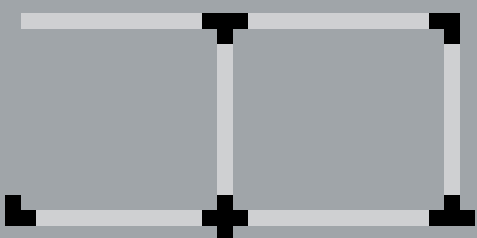
Abdeckung
für indirekten
Lichtaustritt,
Kunststoff klar
cover for
indirect light
exit, clear
plastic



3-Phasen Stromschienenein-
satz für Hoffmeister Strahler
3 phase lighting track fitting
for Hoffmeister spotlights

Raster für direkten
Lichtaustritt
louvre for direct
light exit

T16 Leuchtstofflampe
optional dimmbar 1-10V/
DALI
T16 fluorescent lamp
optionally dimmable
1-10V/DALI



Eckverbinder
90° connector X-Verbinder
X connector T-Verbinder
T connector

Ein Profil für un-
terschiedliche
Reflektortechni-
ken
one profile
for different
reflector types



indirekt
indirect



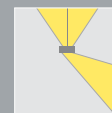
direkt
direct



direkt / asymmetrisch
direct / asymmetrical
indirekt / symmetrisch
indirect / symmetrical



direkt / indirekt
direct / indirect



direkt Wandfluter
asymmetrisch /indi-
rekt symmetrisch
direct wallwasher
asymmetrical /
indirect symmetrical

PROFILON

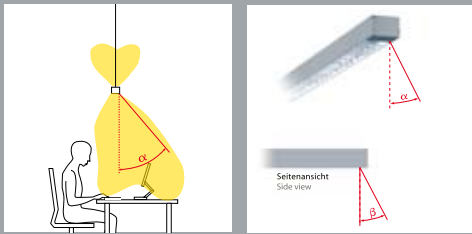
Anwendung Büroräume

Mit den Profilon-Pendelleuchten können innovative Lichtlösungen realisiert werden. Die Profilon-Reflektortechnik ermöglicht eine hervorragende Lichtqualität bei einem sehr hohen Leuchtenbetriebswirkungsgrad. Sie macht das Profilon-System zu einem idealen Beleuchtungswerkzeug für Büro-, Planungs- und Tagungsräume.

Lichttechnik

Die in den Profilon-Leuchten eingesetzte Reflektortechnik ermöglicht absolut blendfreie Lichtverteilung sowie die Anpassung der Kontraste.

Bei der Ausführung mit der doppelt-asymmetrischen Lichttechnik kann absolut blend- und schattenfreies Licht direkt über dem Arbeitsplatz installiert werden. Die Konzentration der Beleuchtung auf die Arbeitsplätze und -ebenen reduziert die Anzahl der Lichtquellen und verringert den Energieeinsatz.



Office use

The Profilon series of suspended luminaires allows for innovative lighting solutions. The Profilon reflector technology ensures excellent lighting quality and also a very high luminous efficiency. Thus the Profilon system represents the ideal lighting instrument for office applications, planning and conference spaces.

Lighting technology

The reflector technology implemented in the Profilon luminaires allows for absolutely glare-free light distribution as well as the adjustment of contrasts.

With the version which implements the double asymmetrical lighting technology it is possible to install absolutely glare and shadow free lighting directly over working spaces. The concentration of the illumination on such task areas allows for reduced overall lighting capacity as well as energy savings.





Gutenberg Gymnasium, Erfurt
Lighting design: conceptlicht.at, Österreich



Anwendung Verkehrswege

Auch in hohen Räumen erzielt das Profilon-System eine sehr gute Ausleuchtung der Arbeits- und Verkehrswege. In der Kombination von direkten und indirekten Lichtanteilen eignet sich Profilon für die Gestaltung von Passagen und Durchgangsräumen.

Use in transit areas

The Profilon system also achieves a very good illumination of working and transit areas. In the version combining direct and indirect lighting portions Profilon is also very well suited for use in passageways and other access areas.

"custom-made"

Leuchtenprofile bis zu 5,30 m werden je nach Planungsanforderung fertig montiert ausgeliefert.

Made to measure

Luminaire profiles up to 5.30 m in length can be prefabricated and delivered according to requirements.

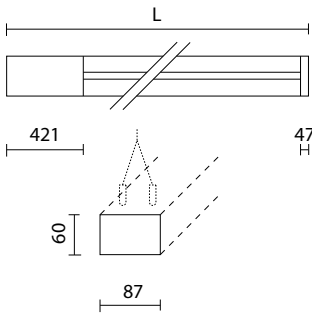


Variable Leistungsstärke

Die integrierten Multipower-Vorschaltgeräte ermöglichen den Einsatz besonders effizienter T16 Lampen wie auch der Einsatz besonders leistungsstarker Leuchtstofflampen bis max. 80 Watt. Bei hohen Anforderungen an Beleuchtungsstärken kann Profilon auch als Doppelprofil realisiert werden.

Variable capacity

The integrated Multipower ballasts allow for the use of highly efficient T16 lamps and also specially high performance fluorescent lamps to a maximum of 80W. For heavy duty requirements Profilon can also be integrated as a double profile version.



Pendelleuchte asymmetrisch direkt/indirekt und Wandfluter direkt/indirekt

- für "Task Area"-Beleuchtung und als Wandfluter
- mit Y-Stahlseilaufhängung (Länge 2500 mm)
- für Leuchtstofflampe T16
- eingebautes elektronisches Multipower-Vorschaltgerät
- Gehäuse aus stranggepresstem Aluminiumprofil
- direkter Lichtaustritt mit 2-facher Asymmetrie oder Wandfluter für gleichmäßige Wandaufhellung
- die Leuchtdichte wird oberhalb 60° zur Senkrechten auf $\leq 200 \text{ cd/m}^2$ begrenzt ("DARK")
- breitstrahlende indirekte Lichtverteilung für gleichmäßige Deckenausleuchtung
- IP20, Schutzklasse I
- inklusive Zuleitung und Baldachin mit Anschlussmöglichkeit
- werkzeugloser Lampenwechsel
- Farbe: silber

Direct/Indirect asymmetrical pendant luminaire and direct/indirect wallwasher

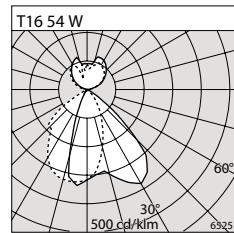
- for task area illumination and as wallwasher
- with Y-form steel wire suspension (Length 2500 mm)
- for fluorescent lamp T16
- built-in multipower electronic ballast
- housing of extruded aluminium profile
- direct light distribution with double asymmetry or as wallwasher for uniform wall illumination
- luminance above 60° to vertical limited to $\leq 200 \text{ cd/m}^2$ ("DARK")
- wide angle indirect light distribution for uniform ceiling illumination
- IP20, protection class I
- including supply line and canopy with connecting option
- lamp replacement without tools
- colour: silver

für "Task Area" Beleuchtung / for task area illumination

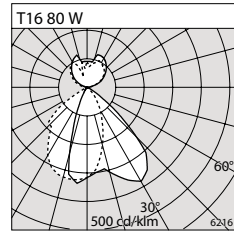
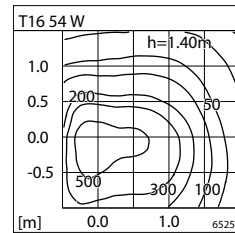
direkt: 2-fach asym., indirekt: sym. / direct: 2 x asym.; indirect: sym.



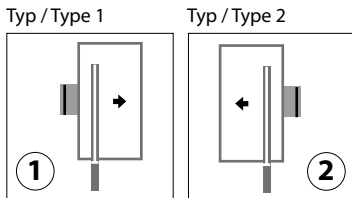
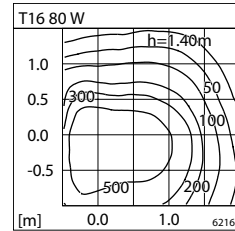
Typ / Type	KG	L=Länge / L=Length	Art.-Nr. Typ1 / Item No. type1	Art.-Nr. Typ2 / Item No. type2
T16 28/54W	G5	3,3 1635 mm	0.21848.00-906	0.21842.00-906
T16 35/49/80W	G5	3,8 1935 mm	0.21849.00-906	0.21843.00-906



T16 54 W	
η_{LOR}	= 75%
UGR	= 19.2
E[lx]	100lx 500lx
a[m ²]	n=5 n=23
100	



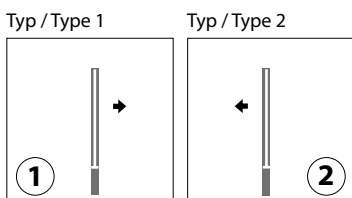
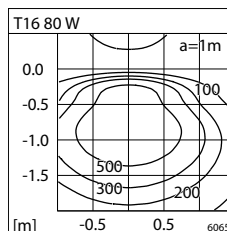
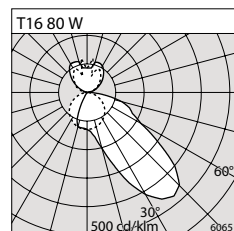
T16 80 W	
η_{LOR}	= 75%
UGR	= 19.6
E[lx]	100lx 500lx
a[m ²]	n=4 n=16
100	

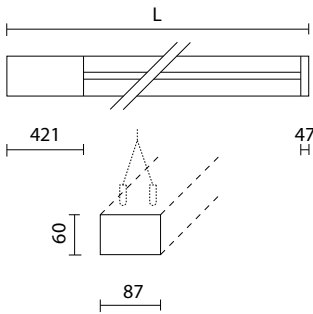


direkt: Wandfluter, indirekt: sym. / direct: wallwasher; indirect: sym.



Typ / Type	KG	L=Länge / L=Length	Art.-Nr. Typ1 / Item No. type1	Art.-Nr. Typ2 / Item No. type2
T16 28/54W	G5	3,3 1635 mm	0.21812.00-906	0.21814.00-906
T16 35/49/80W	G5	3,8 1935 mm	0.21813.00-906	0.21815.00-906





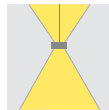
**Pendelleuchte direkt/indirekt und
Pendelleuchte direkt oder indirekt**

- mit Y-Stahlseilabhängung (Länge 2500 mm)
- für Leuchtstofflampen T16
- eingebautes elektronisches Multipower-Vorschaltgerät
- Gehäuse aus stranggepresstem Aluminiumprofil
- direkter Lichtaustritt mit Raster aus Aluminium
- die Leuchtdichte wird oberhalb 60° zur Senkrechten auf $\leq 200 \text{ cd/m}^2$ begrenzt ("DARK")
- breitstrahlende indirekte Lichtverteilung für gleichmäßige Deckenausleuchtung
- IP20, Schutzklasse I
- inklusive Zuleitung und Baldachin mit Anschlussmöglichkeit
- werkzeugloser Lampenwechsel
- Farbe: silber

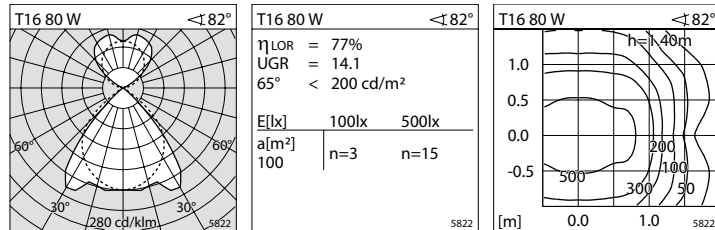
**Direct/Indirect pendant luminaire and
direct/indirect wallwasher**

- with Y-form steel wire suspension (Length 2500 mm)
- for fluorescent lamps T16
- built-in multipower electronic ballast
- housing of extruded aluminium profile
- direct light distribution with louvre of aluminium
- luminance above 60° to vertical limited to $\leq 200 \text{ cd/m}^2$ ("DARK")
- wide angle indirect light distribution for uniform ceiling illumination
- IP20, protection class I
- including supply line and canopy with connecting option
- lamp replacement without tools
- colour: silver

direkt, indirekt / direct, indirect



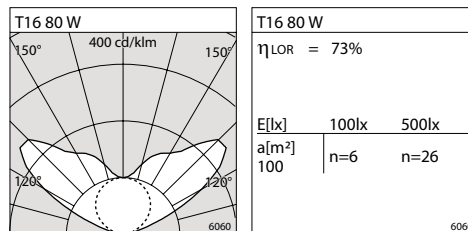
Typ Type	KG	L=Länge L=Length	Art.-Nr. silber Item No. silver
T16 28/54W	G5	3,3 1635 mm	0.21808.00-906
T16 35/49/80W	G5	3,8 1935 mm	0.21809.00-906
2T16 28/54W	G5	6,3 2843 mm	0.21810.00-906
2T16 35/49/80W	G5	7,3 3443 mm	0.21811.00-906



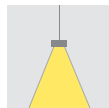
indirekt / indirect



Typ Type	KG	L=Länge L=Length	Art.-Nr. silber Item No. silver
T16 28/54W	G5	3,3 1635 mm	0.21838.00-906
T16 35/49/80W	G5	3,8 1935 mm	0.21839.00-906



direkt / direct



Typ Type	KG	L=Länge L=Length	Art.-Nr. silber Item No. silver
T16 28/54W	G5	3,3 1635 mm	0.21828.00-906
T16 35/49/80W	G5	3,8 1935 mm	0.21829.00-906

