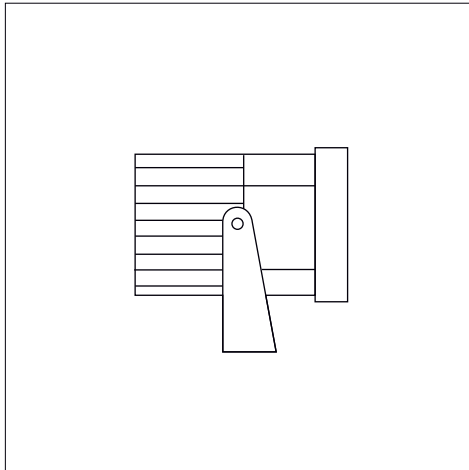




HOFFMEISTER



FOCA 70



Der Klassiker

Klassische Formensprache, zeitloses Design. Für alle Anwendungen der Anstrahlung, in denen sich die Leuchte in Form und Größe der Architektur unterzuordnen hat. Und dennoch flexibel mit beachtlicher Lichtleistung.

The classic

Classic lines, timeless design. For all spotlighting applications in which the design and size of the luminaire is lower priority than the architecture. It is also flexible with impressive light output.

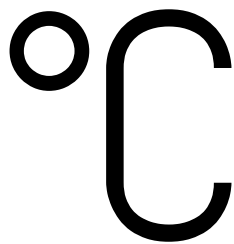
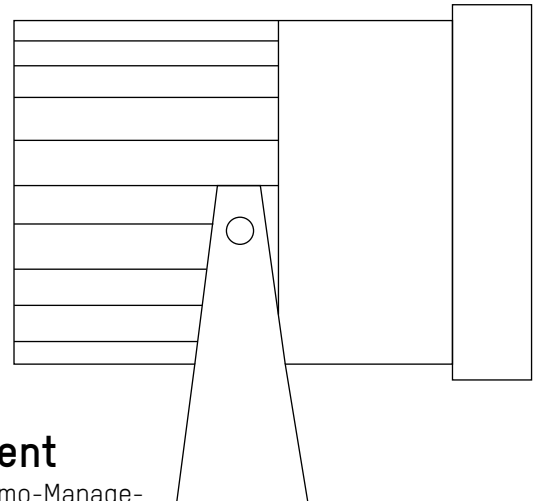
IP65

Schutzart

Die Leuchten der Serie Foca 70 sind mit Schutzart IP65 gegen Staub genauso wie gegen Strahl-Wasser geschützt.

Protection rating

The Foca 70 range of luminaires comes in IP65 and is protected against dust and jets of water.



Thermomanagement

Dank ihres innovativen Thermo-Managements sind die Leuchten der Serie Foca 70 – selbst in Ihren LED-Varianten – für den Betrieb bei extrem hohen Umgebungstemperaturen konzipiert. So garantiert Hoffmeister für die maximale Lebensdauer des technischen Systems aus Lampe und Betriebsgerät.

Thermal management

Thanks to their innovative thermal management system, the luminaires in the Foca 70 range – even the LED models – are designed for use in extremely high ambient temperatures. Hoffmeister guarantees maximum service life for the technical system consisting of luminaire and control gear.



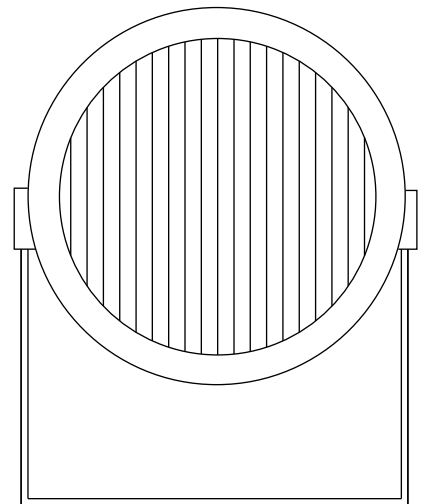
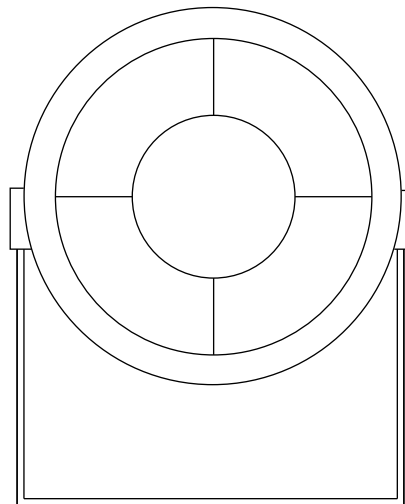
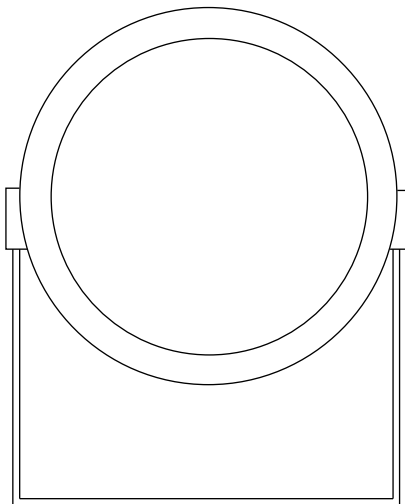
Vielseitig

Zur Wahl stehen Spot, Medium und Flood-Reflektoren. Im Zubehör sind weiterhin Vorsatz-Gläser, Linsen und Schuten erhältlich.

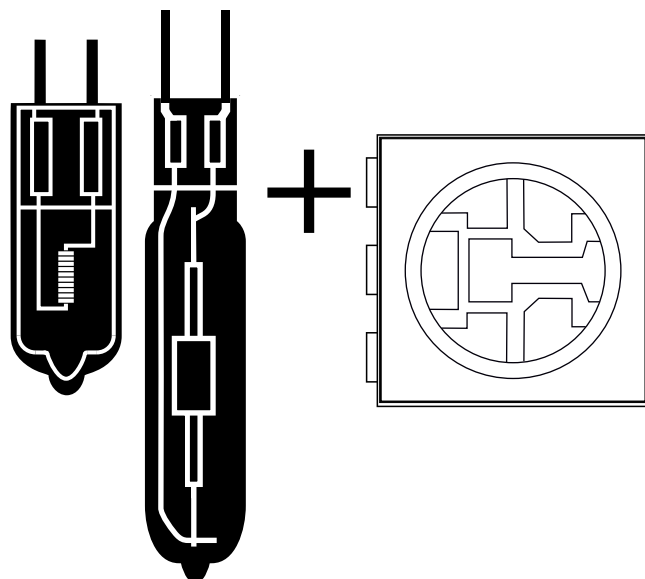
So wird aus Foca 70 ein universelles Lichtwerkzeug für Anstrahlzwecke mit Licht in bei- nahe jeder gewünschter Ausprägung.

Flexible

Spot, medium and flood reflectors are all available. Accessories include fitting glasses, lenses and hoods. This makes the Foca 70 a universal light tool for lighting in virtually any version desired.



Max. 3400lm, 37W
3000 & 4000K

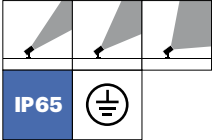


LED

Foca 70 wird, neben zahlreichen Varianten mit Metalldampf und NV-Halogen Lampen, auch mit effizienter LED-Technologie angeboten. Dies in 2 Lichtfarben und mit maximal 3400lm bei 37W Systemleistung.

Besides numerous options with sodium vapour and NV halogen lamps, Foca 70 is also available with efficient LED technology, in 2 light colours and a maximum of 3400lm for 37W of system power.

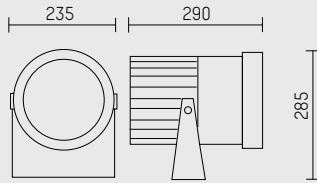
LED perfect.white

**Scheinwerfer FOCA 70 LED**

- zur Wand- Boden- oder Mastmontage
- mit LED
- L80/B10 (50.000 h), SDCM < 3
- rotationssymmetrische Lichtverteilung
- spot, medium, flood
- Blende aus Aluminium, schwarz
- eingebautes LED-Betriebsgerät, elektronisch, 220-240 V, 0/50/60 Hz
- Netzanschluss: Anschlussklemme in Schneid-/Klemmtechnik
- Klemme ausgelegt für H05 RN-F 3x1,0 mm
- Anschluss erfolgt installationsfreundlich außerhalb des Leuchtengehäuses
- Gehäuse aus Aluminium-Druckguss
- Sicherheitsglas, klar
- 360 ° drehbar, ± 90 ° schwenkbar
- IP65, Schutzklasse I
- Farbe: anthrazit, silber

projector FOCA 70 LED

- for wall-, ground or pole-mounting
- with LED
- L80/B10 (50.000 h), SDCM < 3
- rotationally symmetric light distribution
- spot, medium, flood
- shield of aluminium, black
- with built-in LED power unit, electronic, 220-240 V, 0/50/60 Hz
- power supply: connecting terminal in cutting/terminal technology
- terminal designed for H05 RN-F 3x1,0 mm²
- connection outside of the luminaire housing for easier installation
- housing of die cast aluminium
- safety glass, clear
- rotatable 360 °, ± 90 ° tiltable
- IP65, protection class I
- colour: anthracite, silver

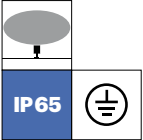


Typ / type	Lichtstrom / lum. flux	Farbtemp. / colour temp.	Leistung / power	CRI	Lichtverteilung / light distribution	Winkel / angle	Betriebsgerät / control gear	Farbe / colour	Art.-Nr. / item-No.					
LED	3000 lm	3000 K	37 W	90	spot	10 °	electronic	anthrazit / anthracite	116 711 03 726					
						15 °	electronic	silber / silver	116 711 03 916					
					medium	25 °	electronic	anthrazit / anthracite	116 712 03 726					
						25 °	electronic	silber / silver	116 712 03 916					
					flood	45 °	electronic	anthrazit / anthracite	116 713 03 726					
						45 °	electronic	silber / silver	116 713 03 916					
					LED	3400 lm	4000 K	37 W	>80	spot	10 °	electronic	anthrazit / anthracite	116 714 03 726
											15 °	electronic	silber / silver	116 714 03 916
medium	25 °	electronic	anthrazit / anthracite	116 711 04 726										
	25 °	electronic	silber / silver	116 711 04 916										
flood	45 °	electronic	anthrazit / anthracite	116 712 04 726										
	45 °	electronic	silber / silver	116 712 04 916										
medium	25 °	electronic	anthrazit / anthracite	116 713 04 726										
	25 °	electronic	silber / silver	116 713 04 916										
flood	45 °	electronic	anthrazit / anthracite	116 714 04 726										
	45 °	electronic	silber / silver	116 714 04 916										

FOCA 70 | Oval-flood | LED

LED perfect.white

HOFFMEISTER

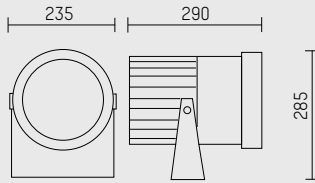


Scheinwerfer FOCA 70 LED

- zur Wand- Boden- oder Mastmontage
- mit LED
- L80/B10 (50.000 h), SDCM < 3
- bisymmetrische Lichtverteilung
- oval-flood
- Blende aus Aluminium, schwarz
- eingebautes LED-Betriebsgerät, elektronisch, 220-240 V, 0/50/60 Hz
- Netzanschluss: Anschlussklemme in Schneid-/Klemmtechnik
- Klemme ausgelegt für H05 RN-F 3x1,0 mm²
- Anschluss erfolgt installationsfreundlich außerhalb des Leuchtgehäuses
- Gehäuse aus Aluminium-Druckguss
- Sicherheitsglas, klar
- 360 ° drehbar, ± 90 ° schwenkbar
- IP65, Schutzklasse I
- Farbe: anthrazit, silber

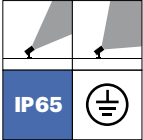
projector FOCA 70 LED

- for wall-, ground or pole-mounting
- with LED
- L80/B10 (50.000 h), SDCM < 3
- bisymmetrical light distribution
- oval-flood
- shield of aluminium, black
- with built-in LED power unit, electronic, 220-240 V, 0/50/60 Hz
- power supply: connecting terminal in cutting/terminal technology
- terminal designed for H05 RN-F 3x1,0 mm²
- connection outside of the luminaire housing for easier installation
- housing of die cast aluminium
- safety glass, clear
- rotatable 360 °, ± 90 ° tiltable
- IP65, protection class I
- colour: anthracite, silver



Typ / type	Lichtstrom / lum. flux	Farbtemp. / colour temp.	Leistung / power	CRI	Lichtverteilung / light distribution	Betriebsgerät / control gear	Farbe / colour	Art.-Nr. / item-No.
LED	3000 lm	3000 K	37 W	90	oval-flood	electronic	anthrazit / anthracite	116 715 03 726
							silber / silver	116 715 03 916
LED	3400 lm	4000 K	37 W	>80	oval-flood	electronic	anthrazit / anthracite	116 715 04 726
							silber / silver	116 715 04 916

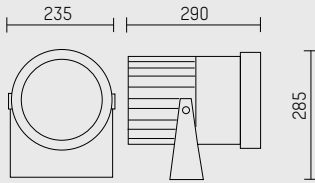
LED value.white

**Scheinwerfer FOCA 70 LED**

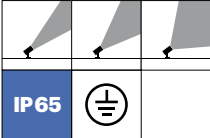
- zur Wand- Boden- oder Mastmontage
- mit LED
- L70/B20 (50.000 h), SDCM < 3
- rotationssymmetrische Lichtverteilung
- medium, flood
- Reflektor aus Aluminium, hochglänzend eloxiert
- gute Entblendung durch integriertes Ringraster
- eingebautes LED-Betriebsgerät, elektronisch, 220-240 V, 0/50/60 Hz
- Netzanschluss: Anschlussklemme in Schneid-/Klemmtechnik
- Klemme ausgelegt für H05 RN-F 3x1,0 mm²
- Anschluss erfolgt installationsfreundlich außerhalb des Leuchtengehäuses
- Gehäuse aus Aluminium-Druckguss
- Sicherheitsglas, klar
- 360 ° drehbar, ± 90 ° schwenkbar
- IP65, Schutzklasse I
- Farbe: anthrazit

projector FOCA 70 LED

- for wall-, ground or pole-mounting
- with LED
- L70/B20 (50.000 h), SDCM < 3
- rotationally symmetric light distribution
- medium, flood
- reflector of aluminium, mirror finish anodised
- good glare control thanks integrated ring louver
- with built-in LED power unit, electronic, 220-240 V, 0/50/60 Hz
- power supply: connecting terminal in cutting/terminal technology
- terminal designed for H05 RN-F 3x1,0 mm²
- connection outside of the luminaire housing for easier installation
- housing of die cast aluminium
- safety glass, clear
- rotatable 360 °, ± 90 ° tiltable
- IP65, protection class I
- colour: anthracite



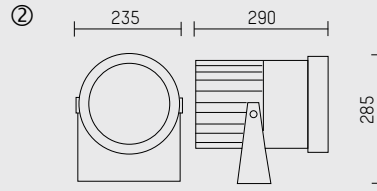
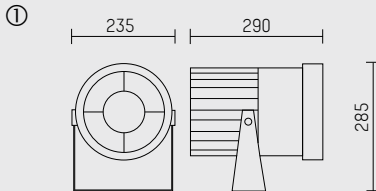
Typ / type	Lichtstrom / lum. flux	Farbtemp. / colour temp.	Leistung / power	CRI	Lichtverteilung / light distribution	Winkel / angle	Betriebsgerät / control gear	Farbe / colour	Art.-Nr. / item-No.
LED	2000 lm	3000 K	21 W	80	medium	27 °	electronic	anthrazit / anthracite	105 879
					flood	77 °	electronic	anthrazit / anthracite	102 517
	4000 K	19 W	80	medium	27 °	electronic	anthrazit / anthracite	105 880	
				flood	77 °	electronic	anthrazit / anthracite	102 518	
LED	3000 lm	3000 K	31 W	80	medium	27 °	electronic	anthrazit / anthracite	107 078
					flood	77 °	electronic	anthrazit / anthracite	107 076
	4000 K	29 W	80	medium	27 °	electronic	anthrazit / anthracite	107 079	
				flood	77 °	electronic	anthrazit / anthracite	107 077	

**Scheinwerfer FOCA 70**

- zur Wand-, Boden- oder Mastmontage
- für Halogen-Metaldampflampe oder Parabol-Reflektorlampe
- rotationssymmetrische Lichtverteilung
- spot, medium, flood
- Reflektor aus Aluminium, silber eloxiert (HIT)
- eingebautes Vorschaltgerät (HIT)
- 220-240 V, 50/60 Hz
- KVG kompensiert
- Zündgerät mit Abschaltautomatik
- Netzanschluss: Anschlussklemme in Schneid-/Klemmtechnik
- Klemme ausgelegt für H05 RN-F 3x1,0 mm²
- Anschluss erfolgt installationsfreundlich außerhalb des Leuchtgehäuses
- Gehäuse aus Aluminium-Druckguss
- Sicherheitsglas, klar
- 360 ° drehbar, ± 90 ° schwenkbar
- IP65, Schutzklasse I
- Farbe: anthrazit, silber

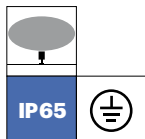
projector FOCA 70

- for wall-, ground or pole-mounting
- for metal halide lamp or parabolic reflector lamp
- rotationally symmetric light distribution
- spot, medium, flood
- reflector of aluminium, silver anodised
- built-in ballast (HIT)
- 220-240 V, 50/60 Hz
- ballast P.F.C.
- ignitor with automatic cut-off
- power supply: connecting terminal in cutting/terminal technology
- terminal designed for H05 RN-F 3x1,0 mm²
- connection outside of the luminaire housing for easier installation
- housing of die cast aluminium
- safety glass, clear
- rotatable 360 °, ± 90 ° tiltable
- IP65, protection class I
- colour: anthracite, silver



Typ / type	Leistung / power	Socket / socket	Lichtverteilung / light distribution	Winkel / angle	Betriebsgerät / control gear	Farbe / colour	Skizze / drawing	Art.-Nr. / item-No.
HIT-CE	70 W	G12	spot	10 °	konventionell / P.F.C.	anthrazit / anthracite	1	079 786 73 726
						silber / silver	1	079 786 73 916
			medium	23 °	electronic	anthrazit / anthracite	2	079 788 73 726
						silber / silver	2	079 788 73 916
HIT-DE-CE	70 W	R7s	flood	41 °	konventionell / P.F.C.	anthrazit / anthracite	1	079 785 73 726
						silber / silver	1	079 785 73 916
HIT-DE-CE	150 W	R7s	flood	41 °	konventionell / P.F.C.	anthrazit / anthracite	1	079 785 75 726
						silber / silver	1	079 785 75 916

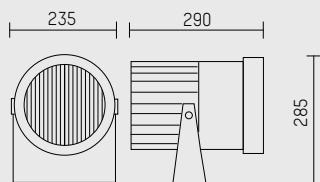
Typ / type	Leistung / power	Socket / socket	Lichtverteilung / light distribution	Farbe / colour	Skizze / drawing	Art.-Nr. / item-No.
PAR56	300 W	GX16d	variabel je nach Reflektorlampe variable, depends on lamp	anthrazit / anthracite	1	079 713 00 726
				silber / silver	1	079 713 00 916

**Scheinwerfer FOCA 70**

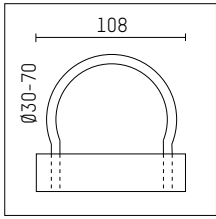
- zur Wand-, Boden- oder Mastmontage
- für Halogen-Metaldampflampe
- bisymmetrische Lichtverteilung
- Reflektor aus Aluminium, Silber eloxiert
- eingebautes Vorschaltgerät, elektronisch
- 220-240 V, 50/60 Hz
- Netzanschluss: Anschlussklemme in Schneid-/Klemmtechnik
- Klemme ausgelegt für H05 RN-F 3x1,0 mm²
- Anschluss erfolgt installationsfreundlich außerhalb des Leuchtengehäuses
- Gehäuse aus Aluminium-Druckguss
- Prismatikglas 360° drehbar, ± 90° schwenkbar
- IP65, Schutzklasse I
- Farbe: anthrazit, Silber

projector FOCA 70

- for wall-, ground or pole-mounting
- for metal halide lamp
- bisymmetrical light distribution
- reflector of aluminium, silver anodised
- built-in ballast, electronic
- 220-240 V, 50/60 Hz
- power supply: connecting terminal in cutting/terminal technology
- terminal designed for H05 RN-F 3x1,0 mm²
- connection outside of the luminaire housing for easier installation
- housing of die cast aluminium
- prismatic glass rotatable 360°, ± 90° tiltable
- IP65, protection class I
- colour: anthracite, silver



Typ / type	Leistung / power	Socket / socket	Betriebsgerät / control gear	Farbe / colour	Art.-Nr. / item-No.
HIT-CE	70 W	G12	electronic	anthrazit / anthracite	079 787 73 726
				silber / silver	079 787 73 916

**Rohrsockel**

- zur seitlichen Montage eines Scheinwerfer an einen Mast
- für Scheinwerfer FOCA 70
- geeignet für Mastdurchmesser von 30-70 mm
- Material: Aluminium-Druckguss
- Farbe: anthrazit

tube bracket

- for lateral mounting of a projector to a pole
- for projectors FOCA 70
- suitable for poles with a diameter of 30-70 mm
- material: die cast aluminium
- colour: anthracite

Typ / type	Farbe / colour	Art.-Nr. / item-No.
Rohrsockel / tube bracket	anthrazit / anthracite	079 919 00 726



Historical building, Schalksmühle (Germany)