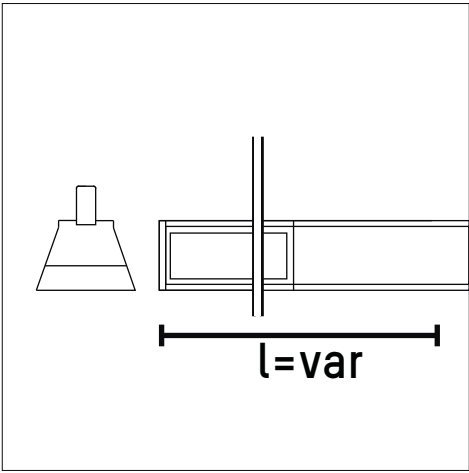


in.line 2.0

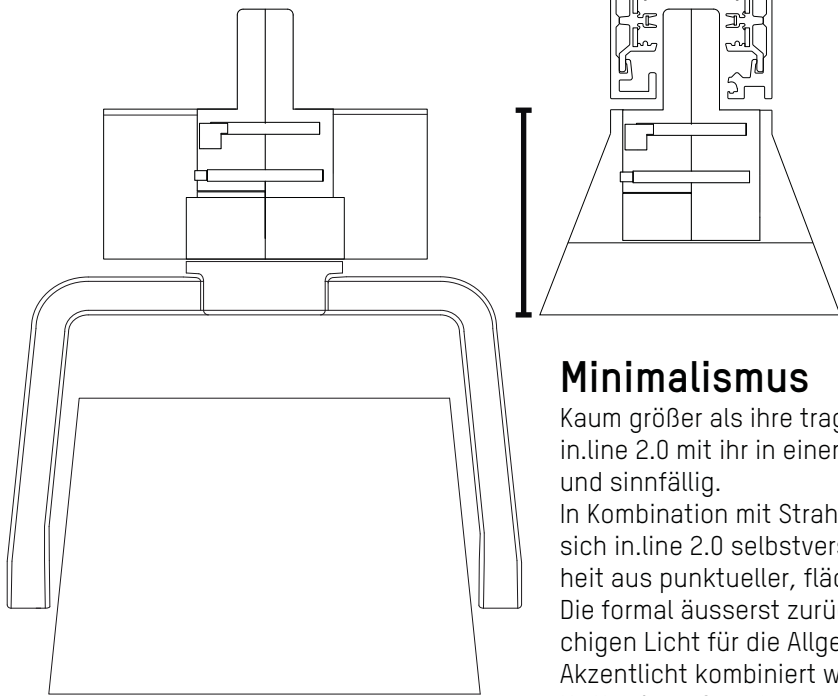
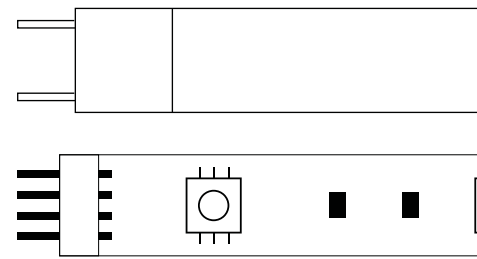


Form folgt Funktion

Das Re-Design konzentriert sich auf das Wesentliche, um seine Funktion exzellent zu erfüllen: in.line 2.0

Form follows function

The redesign focuses on what is essential for excellent functional performance: in.line 2.0



Minimalismus

Kaum größer als ihre tragende Stromschiene vereint sich in.line 2.0 mit ihr in einer linearen Gestaltung, minimiert und sinnfällig.

In Kombination mit Strahlern der Hoffmeister Familien fügt sich in.line 2.0 selbstverständlich und schlüssig in die Einheit aus punktueller, flächiger und linearer Beleuchtung. Die formal äusserst zurückhaltenden Fluter mit ihrem flächigen Licht für die Allgemeinbeleuchtung können für das Akzentlicht kombiniert werden mit Produkten aus dem Hoffmeister Strahlerprogramm.

Minimalism

Scarcely bigger than the power rail bearing it, in.line unites with it in a linear design, minimised and effective. in.line naturally and consistently combines with Hoffmeister spotlights, into the union of accent, extensive and linear illumination.

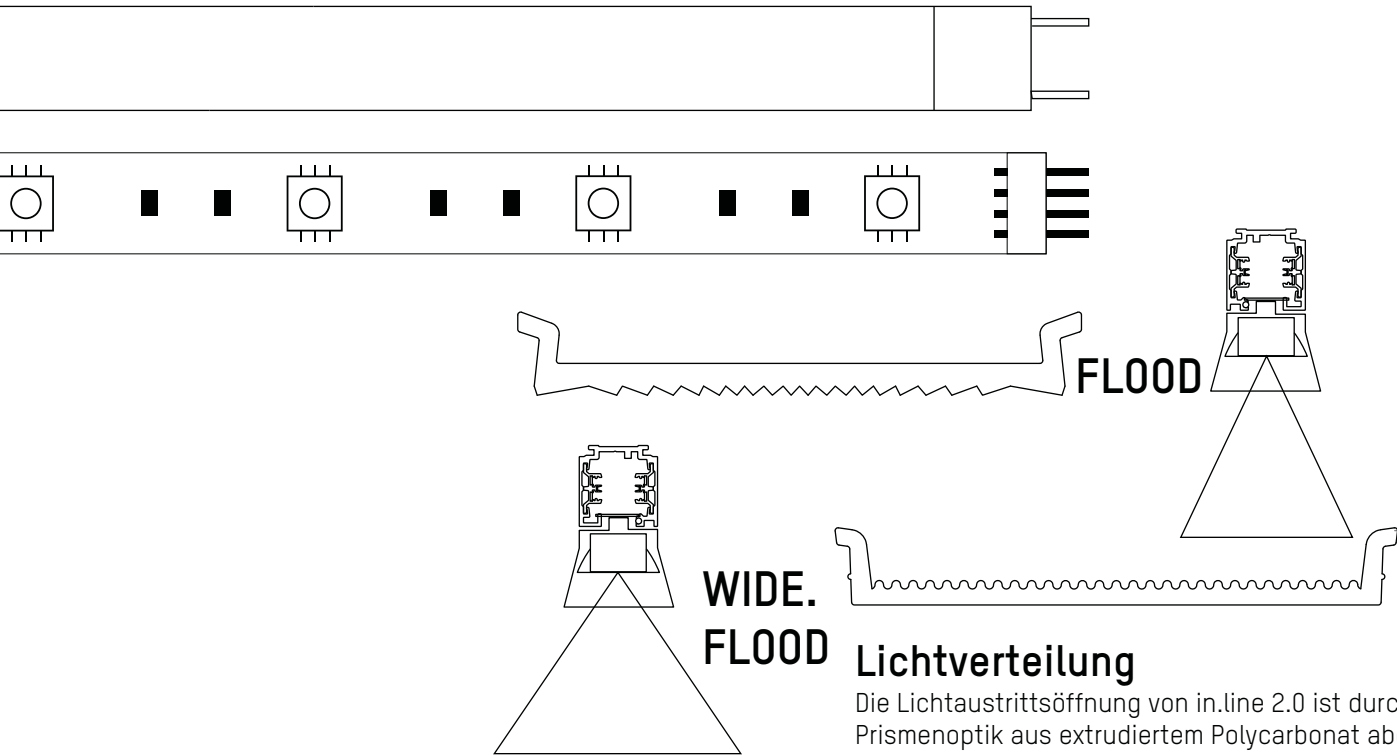
The extremely restrained floodlights with their wide-area light for general illumination can be combined with products from the Hoffmeister spotlight range for accent lighting.

Lichttechnik

Die Form verspricht Effizienz. Sie erfüllt sich in Leistung, Steuerbarkeit und Montage.
 T16 Leuchtstofflampen oder lineare LED-Module sichern die Sparsamkeit der Nutzung.
 Die Kombination mit der control.x Stromschiene erlaubt logische und wirtschaftliche Steuerungen.

Lighting technology

The design promises efficiency. It fulfils its promise in output, controllability and assembly.
 T16 fluorescent lamps or linear LED modules ensure economical use.
 Combination with the control.x power rail facilitates logical and cost-effective control.



**WIDE.
FLOOD**

FLOOD

Lichtverteilung

Die Lichtaustrittsöffnung von in.line 2.0 ist durch eine Prismenoptik aus extrudiertem Polycarbonat abgedeckt. Sie erzeugt eine mittelbreit strahlende, symmetrische Lichtverteilung. In dieser Konfiguration liegt der UGR-Wert bei < 22.
 Für vertikale Flächen, die zusätzliches Licht benötigen, stehen Versionen mit Prismatikabdeckung und breitstrahlender Lichtverteilung zur Verfügung.

Light distribution

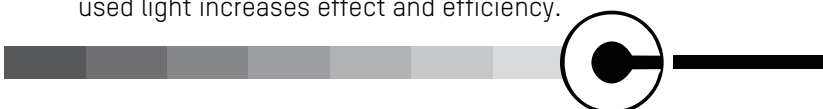
The in.line light exit opening is covered by a prismatic lens made of extruded polycarbonate. It generates a medium-width, bisymmetrical light distribution. In this configuration, the UGR value is < 22.
 For vertical surfaces requiring additional light, versions with a prismatic cover and wide beam light distribution are available.

Steuerbar

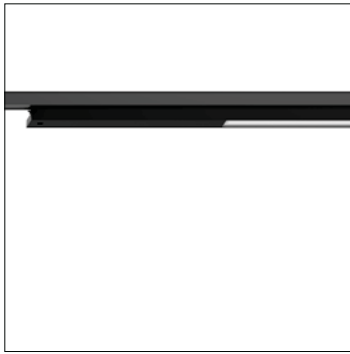
Die Leuchten in.line 2.0 sind in ihrer Lichtintensität veränderbar.
 Zum Beispiel zentral durch die Lichtsteuerung mit DALI über die Hoffmeister control.x Stromschiene.

Controllable

Light control with DALI can be used for usage-based scenarios for complex illuminations that change over time or vary according to the situation. Intelligently used light increases effect and efficiency.



in.line 2.0

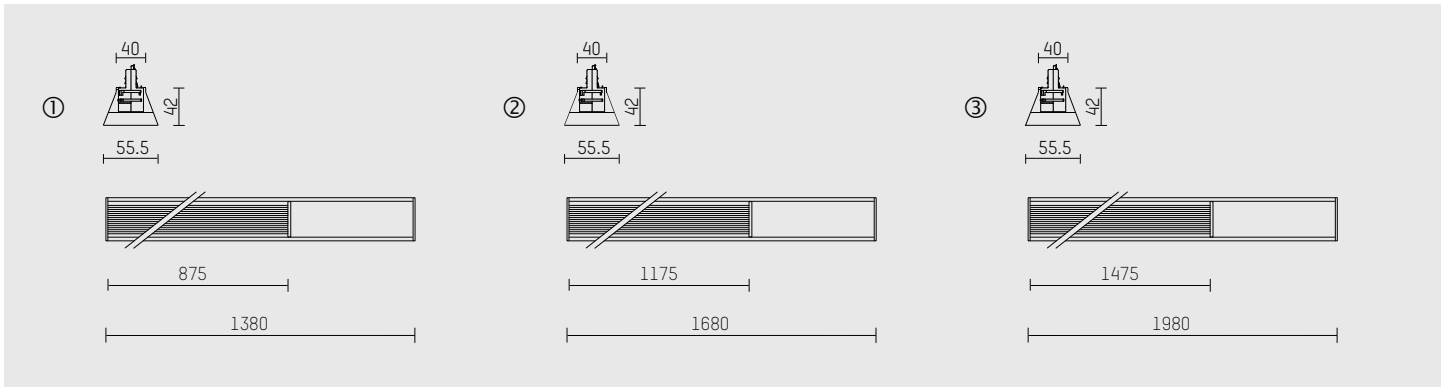
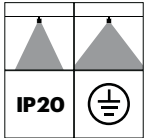


Fluter in.line 2.0 DALI

- mit 3-Phasen-Universaladapter
- Adapter im Leuchtenprofil integriert
- Phasenwahl bei eingesetztem Adapter möglich
- werkzeuglose Montage an der Stromschiene
- mit LED
- bisymmetrische Lichtverteilung
- wide-flood
- Reflektor aus Aluminium, weiß
- 70 % Lichtstrom nach 50.000 h
- eingebautes LED-Betriebsgerät, elektronisch, optional DALI (dimmbar)
- Gehäuse aus Aluminium
- Adapter aus Thermoplast, glasfaserverstärkt
- prismatische Abdeckung aus extrudiertem Polycarbonat, transluzent
- IP20, Schutzklasse I
- Farbe: schwarz, silber, weiß

floodlight in.line 2.0 DALI

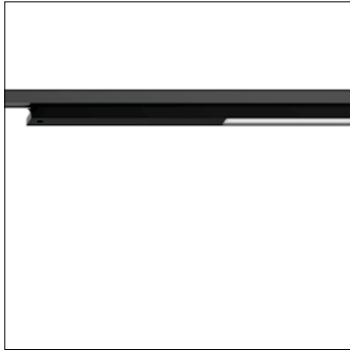
- with 3 circuit DALI adapter
- adapter integrated into luminaire profile
- circuit selection is possible while adapter is inserted into the track
- mounting on the track without tools
- with LED
- bisymmetrical light distribution
- wide-flood
- reflector of aluminium, white
- 70 % luminous flux after 50.000 h
- with built-in LED power unit, electronic, optionally DALI (dimmable)
- housing of aluminium
- adapter of fibreglass reinforced thermoplastic
- prismatic cover of extruded polycarbonate, translucent
- IP20, protection class I
- colour: black, silver, white



Typ / type	Lichtstrom / lum. flux	Farbtemp. / colour temp.	Leistung / power	CRI	Lichtverteilung / light distribution	Winkel / angle	Betriebsgerät / control gear	Farbe / colour	Skizze / drawing	Art.-Nr. / item-No.
LED	1830 lm	3000 K	17 W	80	wide-flood	107 °	electronic	schwarz / black	1	114 503 03 721
								silber / silver	1	114 503 03 906
								weiß / white	1	114 503 03 910
							DALI	schwarz / black	1	114 503 03 721 D
								silber / silver	1	114 503 03 906 D
								weiß / white	1	114 503 03 910 D
LED	1950 lm	4000 K	17 W	80	wide-flood	107 °	electronic	schwarz / black	1	114 503 04 721
								silber / silver	1	114 503 04 906
								weiß / white	1	114 503 04 910
							DALI	schwarz / black	1	114 503 04 721 D
								silber / silver	1	114 503 04 906 D
								weiß / white	1	114 503 04 910 D

Typ / type	Lichtstrom / lum. flux	Farbtemp. / colour temp.	Leistung / power	CRI	Lichtverteilung / light distribution	Winkel / angle	Betriebsgerät / control gear	Farbe / colour	Skizze / drawing	Art.-Nr. / item-No.
LED	2440 lm	3000 K	23 W	80	wide-flood	107 °	electronic	schwarz / black	2	114 504 03 721
								silber / silver	2	114 504 03 906
								weiß / white	2	114 504 03 910
							DALI	schwarz / black	2	114 504 03 721 D
								silber / silver	2	114 504 03 906 D
								weiß / white	2	114 504 03 910 D
LED	2600 lm	4000 K	23 W	80	wide-flood	107 °	electronic	schwarz / black	2	114 504 04 721
								silber / silver	2	114 504 04 906
								weiß / white	2	114 504 04 910
							DALI	schwarz / black	2	114 504 04 721 D
								silber / silver	2	114 504 04 906 D
								weiß / white	2	114 504 04 910 D
LED	3050 lm	3000 K	30 W	80	wide-flood	107 °	electronic	schwarz / black	3	114 505 03 721
								silber / silver	3	114 505 03 906
								weiß / white	3	114 505 03 910
							DALI	schwarz / black	3	114 505 03 721 D
								silber / silver	3	114 505 03 906 D
								weiß / white	3	114 505 03 910 D
LED	3250 lm	4000 K	30 W	80	wide-flood	107 °	electronic	schwarz / black	3	114 505 04 721
								silber / silver	3	114 505 04 906
								weiß / white	3	114 505 04 910
							DALI	schwarz / black	3	114 505 04 721 D
								silber / silver	3	114 505 04 906 D
								weiß / white	3	114 505 04 910 D

in.line 2.0

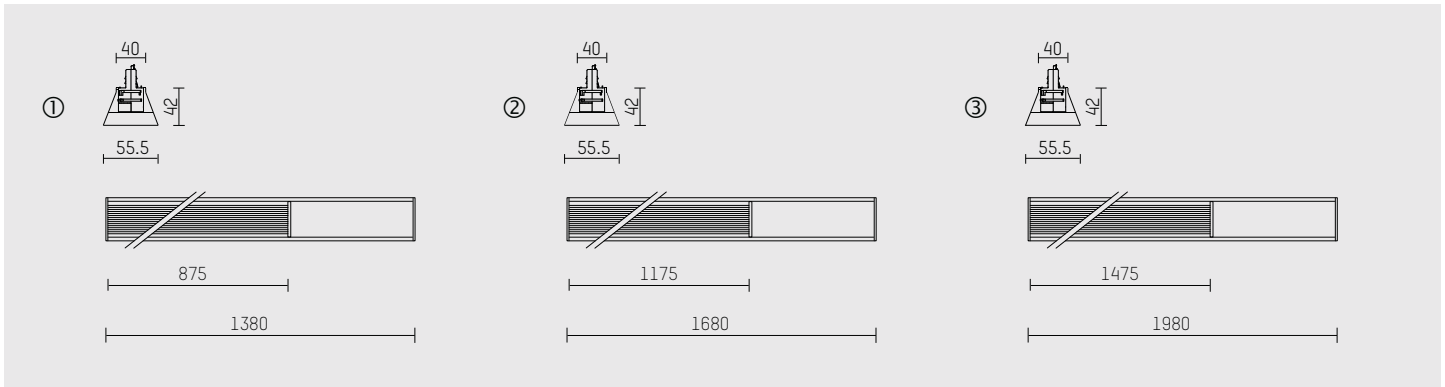
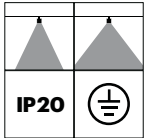


Fluter in.line 2.0

- mit 3-Phasen-Universaladapter
- Adapter im Leuchtenprofil integriert
- Phasenwahl bei eingesetztem Adapter möglich
- werkzeuglose Montage an der Stromschiene
- für Leuchtstofflampe
- bisymmetrische Lichtverteilung
- flood, wide-flood
- Reflektor aus Aluminium, weiß
- eingebautes Multipower Vorschaltgerät, elektronisch, optional DALI (dimmbar)
- Gehäuse aus Aluminium
- Adapter aus Thermoplast, glasfaserverstärkt
- prismatische Abdeckung aus extrudiertem Polycarbonat
- werkzeugloser Lampenwechsel
- IP20, Schutzklasse I
- Farbe: silber, weiß, schwarz

floodlight in.line 2.0

- with 3 circuit universal adapter
- adapter integrated into luminaire profile
- circuit selection is possible while adapter is inserted into the track
- mounting on the track without tools
- for fluorescent lamp
- bisymmetrical light distribution
- flood, wide-flood
- reflector of aluminium, white
- built-in multipower ballast, electronic, optionally DALI (dimnable)
- housing of aluminium
- adapter of fibreglass reinforced thermoplastic
- prismatic cover of extruded polycarbonate
- lamp replacement without tools
- IP20, protection class I
- colour: silver, white, black



Typ / type	Socket / socket	Lichtverteilung / light distribution	Winkel / angle	Vorschaltgeräte / control gear	Farbe / colour	Skizze / drawing	Art.-Nr. / item-No.
T16 21/39 W	G5	flood	73°	electronic	schwarz / black	1	100 954 00 721
					silber / silver	1	100 954 00 906
					weiß / white	1	100 954 00 910
				DALI	schwarz / black	1	100 954 00 721 D
					silber / silver	1	100 954 00 906 D
					weiß / white	1	100 954 00 910 D
T16 28/54 W	G5	flood	73°	electronic	schwarz / black	2	100 956 00 721
					silber / silver	2	100 956 00 906
					weiß / white	2	100 956 00 910
				DALI	schwarz / black	2	100 956 00 721 D
					silber / silver	2	100 956 00 906 D
					weiß / white	2	100 956 00 910 D
T16 35/49/80 W	G5	flood	73°	electronic	schwarz / black	3	100 958 00 721
					silber / silver	3	100 958 00 906
					weiß / white	3	100 958 00 910
				DALI	silber / silver	3	100 958 00 721 D
					weiß / white	3	100 958 00 906 D
					schwarz / black	3	100 958 00 910 D

Typ / type	Socket / socket	Lichtverteilung / light distribution	Winkel / angle	Vorschaltgeräte / control gear	Farbe / colour	Skizze / drawing	Art.-Nr. / item-No.
T16 21/39 W	65	wide-flood	119°	electronic	schwarz / black	1	100 955 00 721
					silber / silver	1	100 955 00 906
					weiß / white	1	100 955 00 910
				DALI	schwarz / black	1	100 955 00 721 D
					silber / silver	1	100 955 00 906 D
					weiß / white	1	100 955 00 910 D
T16 28/54 W	65	wide-flood	119°	electronic	schwarz / black	2	100 957 00 721
					silber / silver	2	100 957 00 906
					weiß / white	2	100 957 00 910
				DALI	schwarz / black	2	100 957 00 721 D
					silber / silver	2	100 957 00 906 D
					weiß / white	2	100 957 00 910 D
T16 35/49/80 W	65	wide-flood	119°	electronic	schwarz / black	3	100 959 00 721
					silber / silver	3	100 959 00 906
					weiß / white	3	100 959 00 910
				DALI	schwarz / black	3	100 959 00 721 D
					silber / silver	3	100 959 00 906 D
					weiß / white	3	100 959 00 910 D

in.line 2.0



Universitätsbibliothek, Ilmenau (Germany)