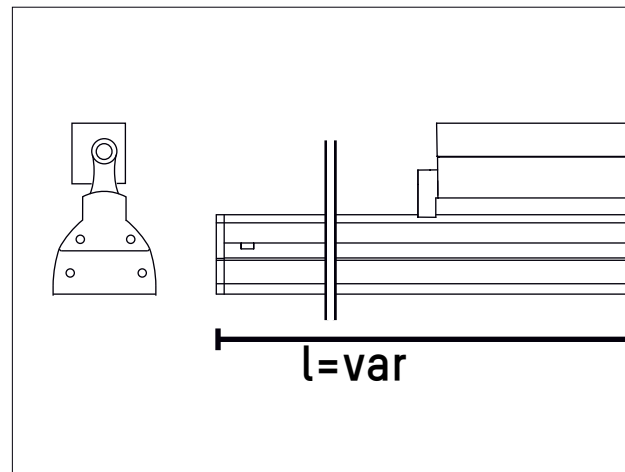
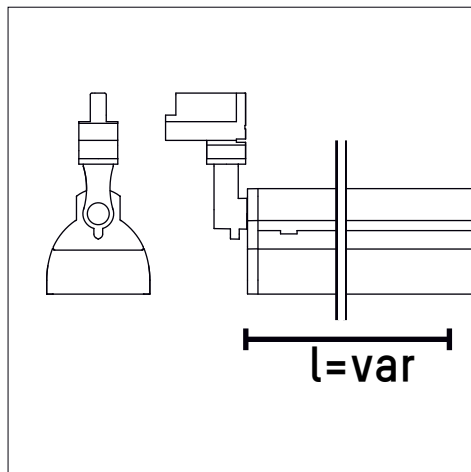
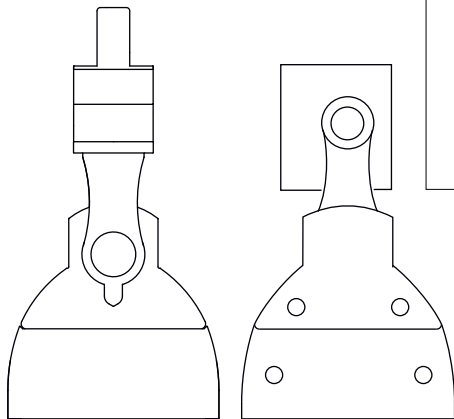


POWERWASH 2.0

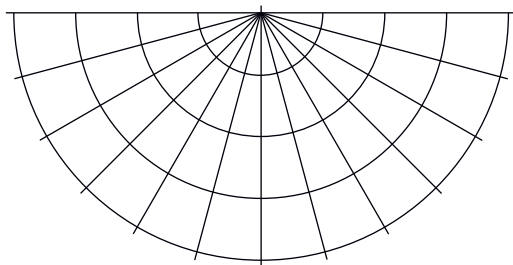
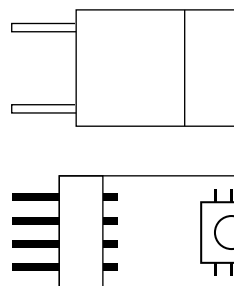


Varianten

Die lineare Leuchte Powerwash 2.0 gibt es in zwei Varianten: mit Adapter zum Einsatz in Stromschienen oder mit Montagearmatur als Wand-/Deckenanbauleuchte.

Versions

The linear Powerwash 2.0 luminaire is available in two versions: with adapter for use on power rails or with a fitting for wall or ceiling mounting.



Lichttechnik

Das optische System bietet durch den Schwenkbereich von bis zu +/- 130° vielfältige Einsatzmöglichkeiten. Die ein- und zweilampigen T16-Versionen sowie alle LED-Varianten zeichnen sich durch eine sehr hohe und zugleich energieeffiziente Lichtausbeute aus. Es sind sowohl klassische Rastervarianten für die perfekte Entblendung als auch flächig streuende opake Vorsätze erhältlich.

Lighting technology

The optical system has a swivel range of up to +/- 130° for a wide range of uses.

The single and dual-lamp T16 options and all the LED variants are characterised by their excellent yet energy-efficient light yields.

Both traditional grid options for perfect glare suppression and opaque fittings for even flooding are available.

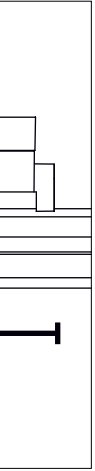
IP20+ IP65

Schutzart

Die Leuchten Powerwash 2.0 gibt es durchgängig in den Schutzarten IP20 (für den Innenraum) und mit Montagearmatur auch in IP65 (für den Aussenraum).

Protection rating

All Powerwash 2.0 luminaires are available with power ratings of IP20 (for interior use) and IP65 with additional fittings (for exterior use).

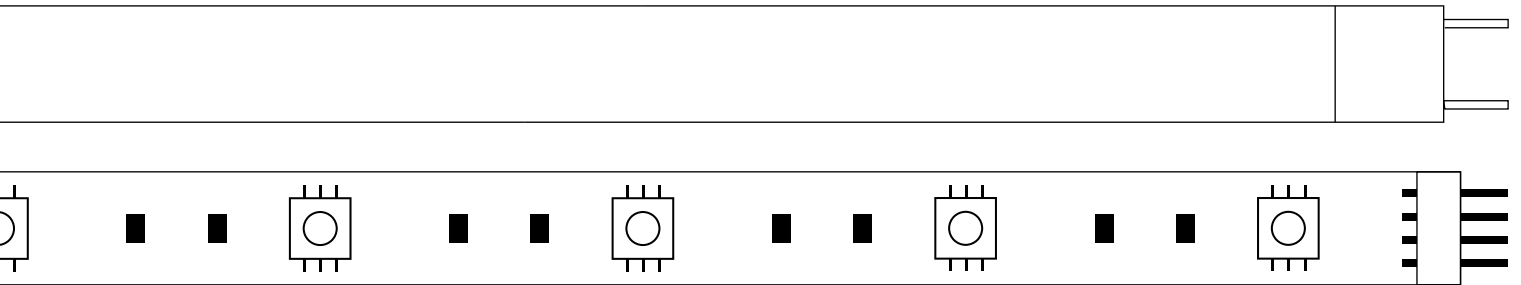


Bestückung

Powerwash 2.0 ist geeignet für alle gängigen Wattagen der T16 Leuchtstofflampen. Zugleich ist die Leuchtenserie in verschiedenen innovativen und leistungsstarken LED-Bestückungen erhältlich.

Fitting

Powerwash 2.0 is suitable for all standard wattages for T16 fluorescent lamps. The range of luminaires is also available with various innovative and high-performance LED fitting configurations.



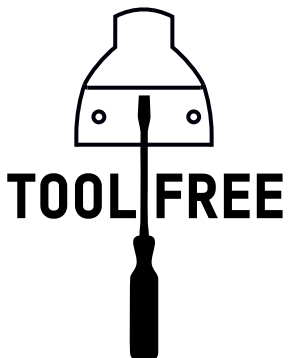
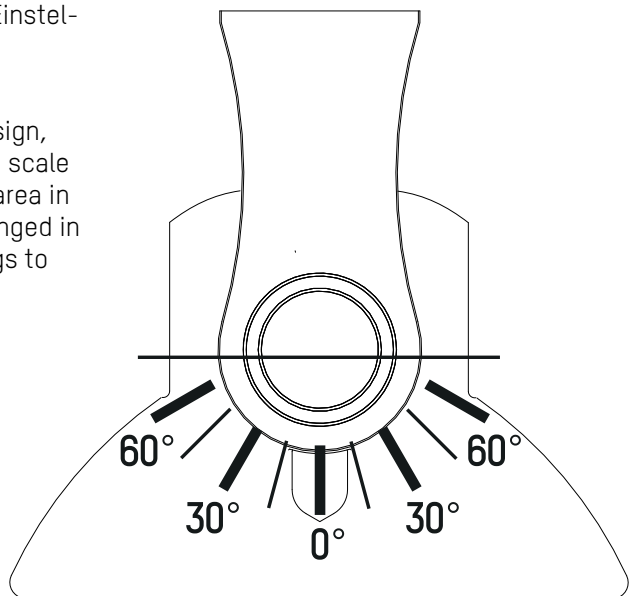
Präzise

Powerwash 2.0 ist über ihre formschönen und zugleich funktionalen Gelenke dank eines Skalenaufdrucks präzise auszurichten. So wird auch bei Anordnung mehrerer Leuchten in Reihe ein einheitliches Bild auf der zu beleuchteten Fläche erzielt.

Ein großer Schwenkbereich von +/-130° erlaubt Einstellungen für beinahe jede räumlichen Geometrie.

Precise

Thanks to its attractive yet functional jointed design, Powerwash 2.0 can be aligned accurately using a scale print. This means consistent lighting across the area in question, even when multiple luminaires are arranged in series. A wide +/-130° swivel range allows settings to suit virtually any room layout.

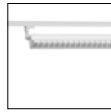
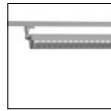
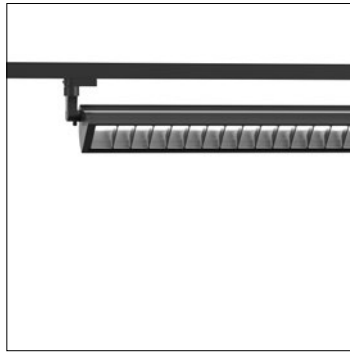


Leuchtmittelwechsel

Die Leuchtmittel lassen sich in allen Leuchtenvarianten (IP20 und IP65) einfach, schnell und werkzeuglos wechseln.

Changing illuminants

The illuminants can be changed quickly and easily without using tools in all luminaire variants (IP20 and IP65).

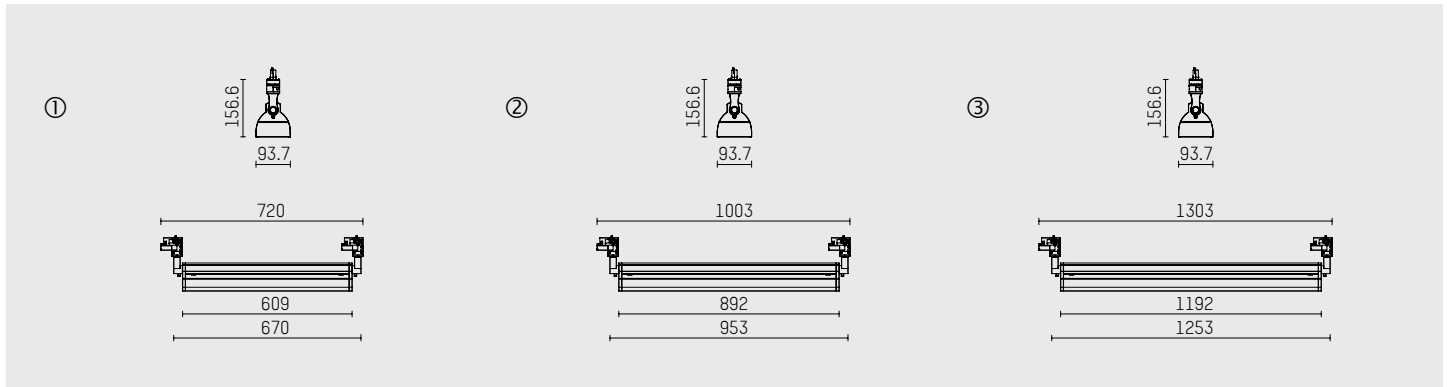
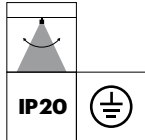


Fluter POWERWASH 2.0

- mit 3-Phasen-Universaladapter
- für Hoffmeister control.x Stromschienen
- mit LED
- bisymmetrische Lichtverteilung
- wide-flood
- Reflektor aus Aluminium, silber eloxiert, seidenmatt
- L70/B50 (50.000 h), SDCM < 3
- eingebautes LED-Betriebsgerät, elektronisch
- optional DALI (dimmbar)
- Gehäuse aus Aluminium
- Adapter aus Thermoplast, glasfaserverstärkt
- Blendschutzraster
- unteres Gehäuseteil aufklappbar
- vertikal ± 120 ° schwenkbar
- IP20, Schutzklasse I
- Farbe: schwarz, silber, weiß

floodlight POWERWASH 2.0

- with 3 circuit universal adapter
- for Hoffmeister control.x tracks
- with LED
- bisymmetrical light distribution
- wide-flood
- reflector of aluminium, silver anodised, satin-finished
- L70/B50 (50.000 h), SDCM < 3
- with built-in LED power unit, electronic
- optionally DALI (dimnable)
- housing of aluminium
- adapter of fibreglass reinforced thermoplastic
- antiglare louver
- lower housing part can be folded down
- vertically ± 120 ° tiltable
- IP20, protection class I
- colour: black, silver, white



Typ / type	Lichtstrom / lum. flux	Farbtemp. / colour temp.	Leistung / power	CRI	Lichtverteilung / light distribution	Betriebsgerät / control gear	Farbe / colour	Skizze / drawing	Art.-Nr. / item-No.
LED	3650 lm	3000 K	34 W	>80	wide-flood	electronic	schwarz / black	1	106 504 03 721
							silber / silver	1	106 504 03 906
							weiß / white	1	106 504 03 910
						DALI	schwarz / black	1	106 504 03 721 D
							silber / silver	1	106 504 03 906 D
							weiß / white	1	106 504 03 910 D
LED	3900 lm	4000 K	34 W	>80	wide-flood	electronic	schwarz / black	1	106 504 04 721
							silber / silver	1	106 504 04 906
							weiß / white	1	106 504 04 910
						DALI	schwarz / black	1	106 504 04 721 D
							silber / silver	1	106 504 04 906 D
							weiß / white	1	106 504 04 910 D
LED	5500 lm	3000 K	51 W	>80	wide-flood	electronic	schwarz / black	2	106 505 03 721
							silber / silver	2	106 505 03 906
							weiß / white	2	106 505 03 910
						DALI	schwarz / black	2	106 505 03 721 D
							silber / silver	2	106 505 03 906 D
							weiß / white	2	106 505 03 910 D

Typ / type	Lichtstrom / lum. flux	Farbtemp. / colour temp.	Leistung / power	CRI	Lichtverteilung / light distribution	Betriebsgerät / control gear	Farbe / colour	Skizze / drawing	Art.-Nr. / item-No.
LED	5850 lm	4000 K	51 W	>80	wide-flood	electronic	schwarz / black	2	106 505 04 721
							silber / silver	2	106 505 04 906
							weiß / white	2	106 505 04 910
						DALI	schwarz / black	2	106 505 04 721 D
							silber / silver	2	106 505 04 906 D
							weiß / white	2	106 505 04 910 D
LED	7300 lm	3000 K	68 W	>80	wide-flood	electronic	schwarz / black	3	106 506 03 721
							silber / silver	3	106 506 03 906
							weiß / white	3	106 506 03 910
						DALI	schwarz / black	3	106 506 03 721 D
							silber / silver	3	106 506 03 906 D
							weiß / white	3	106 506 03 910 D
LED	7800 lm	4000 K	68 W	>80	wide-flood	electronic	schwarz / black	3	106 506 04 721
							silber / silver	3	106 506 04 906
							weiß / white	3	106 506 04 910
						DALI	schwarz / black	3	106 506 04 721 D
							silber / silver	3	106 506 04 906 D
							weiß / white	3	106 506 04 910 D

POWERWASH 2.0



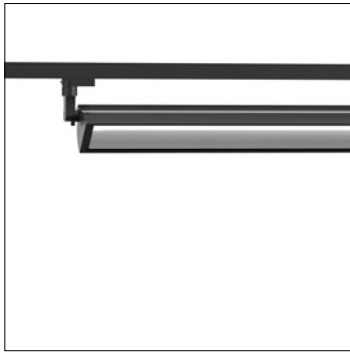
Kunsthalle Erfurt (Germany)

POWERWASH 2.0 | Fluter - floodlight | LED

asymmetrisch / asymmetrical

HOFFMEISTER

POWERWASH 2.0

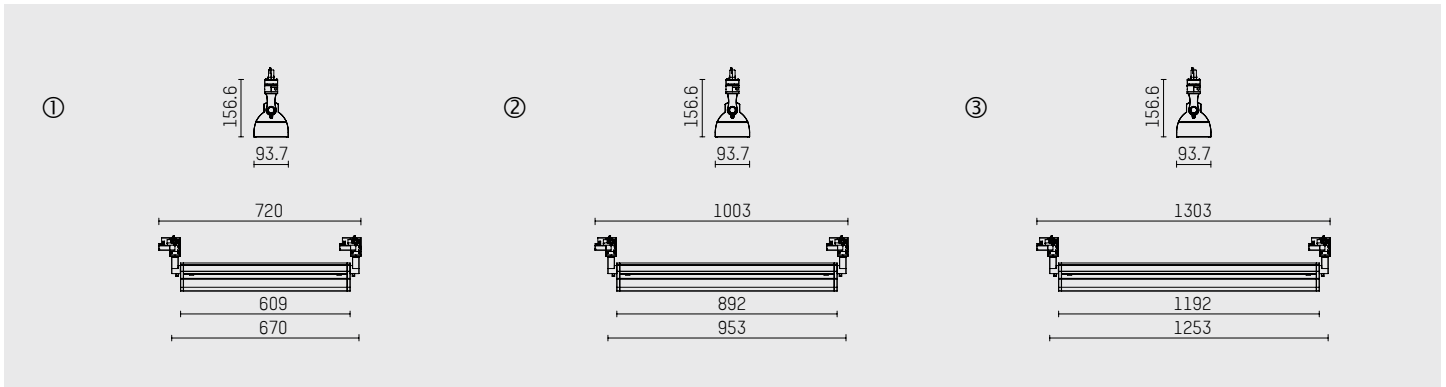
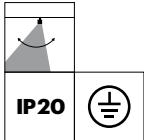


Fluter POWERWASH 2.0

- mit 3-Phasen-Universaladapter
- für Hoffmeister control.x Stromschienen
- mit LED
- asymmetrische Lichtverteilung
- wide-flood
- Reflektor aus Aluminium, silber eloxiert, seidenmatt
- L70/B50 (50.000 h), SDCM < 3
- eingebautes LED-Betriebsgerät, elektronisch
- optional DALI (dimmbar)
- Gehäuse aus Aluminium
- Adapter aus Thermoplast, glasfaserverstärkt
- unteres Gehäuseteil aufklappbar
- vertikal ± 120 ° schwenkbar
- IP20, Schutzklasse I
- Farbe: schwarz, silber, weiß

floodlight POWERWASH 2.0

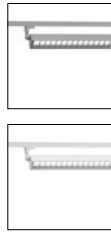
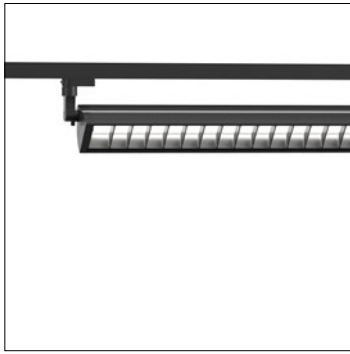
- with 3 circuit universal adapter
- for Hoffmeister control.x tracks
- with LED
- asymmetrical light distribution
- wide-flood
- reflector of aluminium, silver anodised, satin-finished
- L70/B50 (50.000 h), SDCM < 3
- with built-in LED power unit, electronic
- optionally DALI (dimnable)
- housing of aluminium
- adapter of fibreglass reinforced thermoplastic
- lower housing part can be folded down
- vertically ± 120 ° tilttable
- IP20, protection class I
- colour: black, silver, white



Typ / type	Lichtstrom / lum. flux	Farbtemp. / colour temp.	Leistung / power	CRI	Betriebsgerät / control gear	Farbe / colour	Skizze / drawing	Art.-Nr. / item-No.
LED	3650 lm	3000 K	34 W	>80	electronic	schwarz / black	1	106 507 03 721
						silber / silver	1	106 507 03 906
						weiß / white	1	106 507 03 910
					DALI	schwarz / black	1	106 507 03 721 D
						silber / silver	1	106 507 03 906 D
						weiß / white	1	106 507 03 910 D
LED	3900 lm	4000 K	34 W	>80	electronic	schwarz / black	1	106 507 04 721
						silber / silver	1	106 507 04 906
						weiß / white	1	106 507 04 910
					DALI	schwarz / black	1	106 507 04 721 D
						silber / silver	1	106 507 04 906 D
						weiß / white	1	106 507 04 910 D

Typ / type	Lichtstrom / lum. flux	Farbtemp. / colour temp.	Leistung / power	CRI	Betriebsgerät / control gear	Farbe / colour	Skizze / drawing	Art.-Nr. / item-No.
LED	5500 lm	3000 K	51 W	>80	electronic	schwarz / black	2	106 508 03 721
						silber / silver	2	106 508 03 906
						weiß / white	2	106 508 03 910
					DALI	schwarz / black	2	106 508 03 721 D
						silber / silver	2	106 508 03 906 D
						weiß / white	2	106 508 03 910 D
LED	5850 lm	4000 K	51 W	>80	electronic	schwarz / black	2	106 508 04 721
						silber / silver	2	106 508 04 906
						weiß / white	2	106 508 04 910
					DALI	schwarz / black	2	106 508 04 721 D
						silber / silver	2	106 508 04 906 D
						weiß / white	2	106 508 04 910 D
LED	7300 lm	3000 K	68 W	>80	electronic	schwarz / black	3	106 509 03 721
						silber / silver	3	106 509 03 906
						weiß / white	3	106 509 03 910
					DALI	schwarz / black	3	106 509 03 721 D
						silber / silver	3	106 509 03 906 D
						weiß / white	3	106 509 03 910 D
LED	7800 lm	4000 K	68 W	>80	electronic	schwarz / black	3	106 509 04 721
						silber / silver	3	106 509 04 906
						weiß / white	3	106 509 04 910
					DALI	schwarz / black	3	106 509 04 721 D
						silber / silver	3	106 509 04 906 D
						weiß / white	3	106 509 04 910 D

POWERWASH 2.0

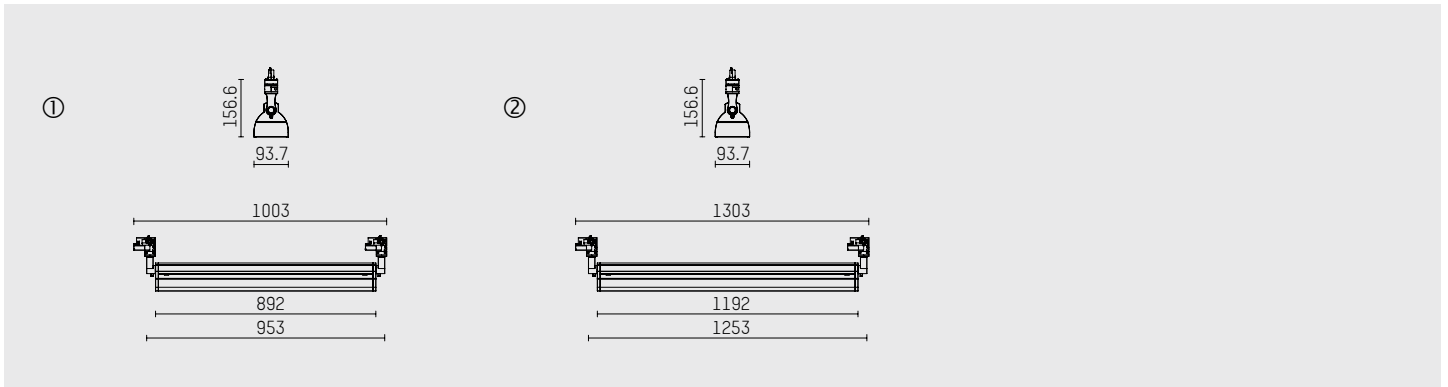
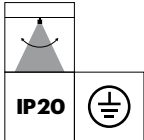


Fluter POWERWASH 2.0

- mit 3-Phasen-Universaladapter
- für Hoffmeister control.x Stromschienen
- Phasenwahl bei eingesetztem Adapter möglich
- für Leuchtstofflampen
- bisymmetrische Lichtverteilung
- wide-flood
- Reflektor aus Aluminium, silber eloxiert, seidenmatt
- eingebautes Multipower Vorschaltgerät, elektronisch
- optional DALI (dimmbar)
- Gehäuse aus Aluminium
- Adapter aus Thermoplast, glasfaserverstärkt
- Blendschutzraster
- unteres Gehäuseteil aufklappbar
- vertikal ± 120 ° schwenkbar
- IP20, Schutzklasse I
- Farbe: schwarz, silber, weiß

floodlight POWERWASH 2.0

- with 3 circuit universal adapter
- for Hoffmeister control.x tracks
- circuit selection is possible while adapter is inserted into the track
- for fluorescent lamps
- bisymmetrical light distribution
- wide-flood
- reflector of aluminium, silver anodised, satin-finished
- built-in multipower ballast, electronic
- optionally DALI (dimmable)
- housing of aluminium
- adapter of fibreglass reinforced thermoplastic
- antiglare louver
- lower housing part can be folded down
- vertically ± 120 ° tilttable
- IP20, protection class I
- colour: black, silver, white



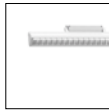
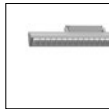
Typ / type	Socket / Socket	Lichtverteilung / light distribution	Vorschaltgerät / control gear	Farbe / Colour	Abb. / Drawing	Art.-Nr. / item-No.
T16 21/39 W	G5	wide-flood	electronic	schwarz / black	1	106 500 00 721
				silber / silver	1	106 500 00 906
				weiß / white	1	106 500 00 910
			DALI	schwarz / black	1	106 500 00 721 D
				silber / silver	1	106 500 00 906 D
				weiß / white	1	106 500 00 910 D
2 T16 21/39 W	G5	wide-flood	electronic	schwarz / black	1	106 502 00 721
				silber / silver	1	106 502 00 906
				weiß / white	1	106 502 00 910
			DALI	schwarz / black	1	106 502 00 721 D
				silber / silver	1	106 502 00 906 D
				weiß / white	1	106 502 00 910 D

Typ / type	Sockel / Socket	Lichtverteilung / light distribution	Vorschaltgerät / control gear	Farbe / Colour	Abb. / Drawing	Art.-Nr. / item-No.
T16 28/54 W	G5	wide-flood	electronic	schwarz /black	2	106 501 00 721
				silber / silver	2	106 501 00 906
				weiß / white	2	106 501 00 910
			DALI	schwarz /black	2	106 501 00 721 D
				silber / silver	2	106 501 00 906 D
				weiß / white	2	106 501 00 910 D
2 T16 28/54 W	G5	wide-flood	electronic	schwarz /black	2	106 503 00 721
				silber / silver	2	106 503 00 906
				weiß / white	2	106 503 00 910
			DALI	schwarz /black	2	106 503 00 721 D
				silber / silver	2	106 503 00 906 D
				weiß / white	2	106 503 00 910 D



Kunsthalle Erfurt (Germany)

POWERWASH 2.0

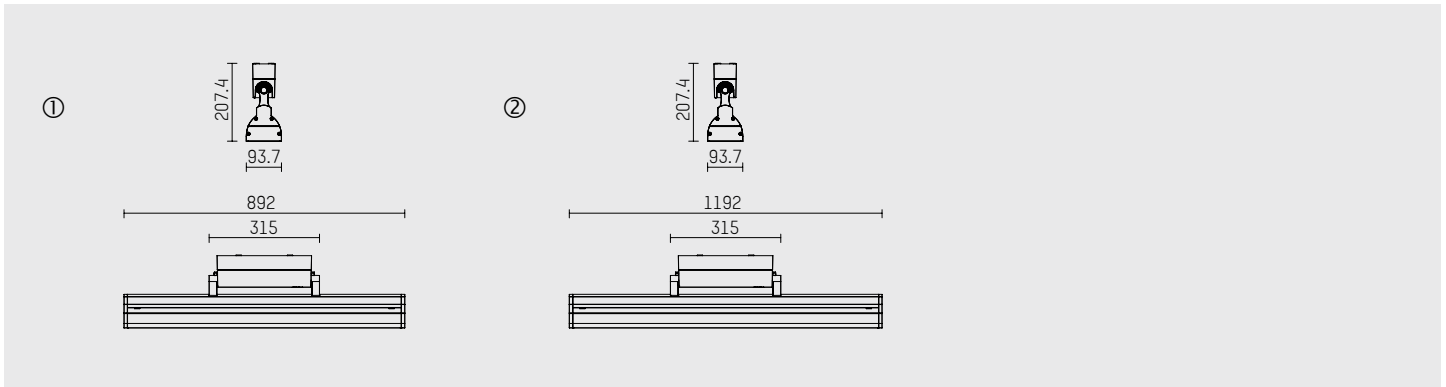
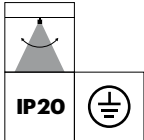


Wandleuchte POWERWASH 2.0

- zur Montage an Wand oder Decke
- mit LED
- Farbtemperatur: 3000 K / 4000 K
- Farbwiedergabeindex: CRI >80
- bisymmetrische Lichtverteilung
- wide-flood
- Reflektor aus Aluminium, silber eloxiert, seidenmatt
- L70/B50 (50.000 h), SDCM < 3
- eingebautes LED-Betriebsgerät, elektronisch
- optional DALI (dimmbar)
- Netzanschluss: Steckklemme 2x5x2,5 mm²
- zur Durchverdrahtung geeignet (3-phasig)
- Gehäuse aus Aluminium
- Blendschutzraster
- unteres Gehäuseteil aufklappbar
- vertikal ± 120 ° schwenkbar, fixierbar
- IP20, Schutzklasse I
- Farbe: schwarz, silber, weiß

wall mounted POWERWASH 2.0

- for surface mounted installation on wall or ceiling
- with LED
- colour temperature: 3000 K / 4000 K
- colour rendering index: CRI >80
- bisymmetrical light distribution
- wide-flood
- reflector of aluminium, silver anodised, satin-finished
- L70/B50 (50.000 h), SDCM < 3
- with built-in LED power unit, electronic
- optionally DALI (dimmbable)
- power supply: push-wire terminal 2x5x2,5 mm²
- prepared for through-wiring (3-phase)
- housing of aluminium
- antiglare louver
- lower housing part can be folded down
- vertically ± 120 ° tiltable, can be fixed
- IP20, protection class I
- colour: black, silver, white



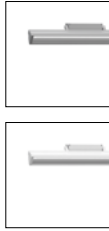
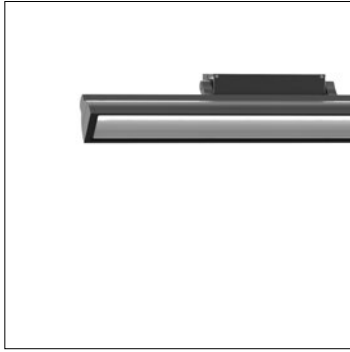
Typ / type	Lichtstrom / lum. flux	Farbtemp. / colour temp.	Leistung / power	CRI	Lichtverteilung / light distribution	Betriebsgerät / control gear	Farbe / colour	Skizze / drawing	Art.-Nr. / item-No.
LED	5500 lm	3000 K	51 W	>80	wide-flood	electronic	schwarz / black	1	106 515 03 721
							silber / silver	1	106 515 03 906
							weiß / white	1	106 515 03 910
						DALI	schwarz / black	1	106 515 03 721 D
							silber / silver	1	106 515 03 906 D
							weiß / white	1	106 515 03 910 D
LED	5850 lm	4000 K	51 W	>80	wide-flood	electronic	schwarz / black	1	106 515 04 721
							silber / silver	1	106 515 04 906
							weiß / white	1	106 515 04 910
						DALI	schwarz / black	1	106 515 04 721 D
							silber / silver	1	106 515 04 906 D
							weiß / white	1	106 515 04 910 D

Typ / type	Lichtstrom / lum. flux	Farbtemp. / colour temp.	Leistung / power	CRI	Lichtverteilung / light distribution	Betriebsgerät / control gear	Farbe / colour	Skizze / drawing	Art.-Nr. / item-No.
LED	7300 lm	3000 K	68 W	>80	wide-flood	electronic	schwarz /black	2	106 516 03 721
							silber / silver	2	106 516 03 906
							weiß / white	2	106 516 03 910
						DALI	schwarz /black	2	106 516 03 721 D
							silber / silver	2	106 516 03 906 D
							weiß / white	2	106 516 03 910 D
LED	7800 lm	4000 K	68 W	>80	wide-flood	electronic	schwarz /black	2	106 516 04 721
							silber / silver	2	106 516 04 906
							weiß / white	2	106 516 04 910
						DALI	schwarz /black	2	106 516 04 721 D
							silber / silver	2	106 516 04 906 D
							weiß / white	2	106 516 04 910 D



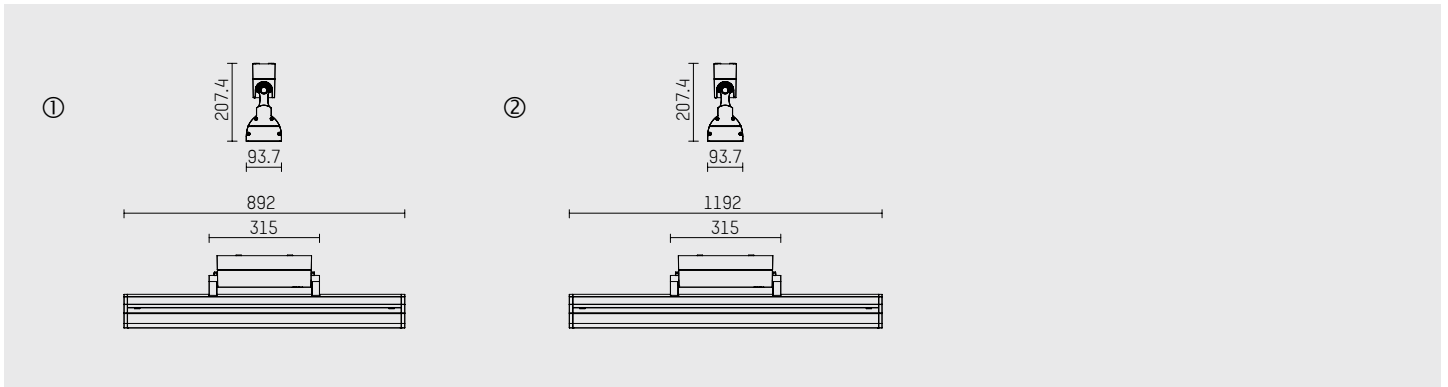
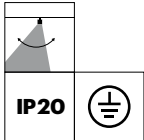
Universitätsbibliothek, Ilmenau (Germany)

POWERWASH 2.0



- Wandleuchte POWERWASH 2.0**
- zur Montage an Wand oder Decke
 - mit LED
 - Farbtemperatur: 3000 K / 4000 K
 - Farbwiedergabeindex: CRI >80
 - asymmetrische Lichtverteilung
 - wide-flood
 - Reflektor aus Aluminium, silber eloxiert, seidenmatt
 - L70/B50 (50.000 h), SDCM < 3
 - eingebautes LED-Betriebsgerät, elektronisch
 - optional DALI (dimmbar)
 - Netzanschluss: Steckklemme 2x5x2,5 mm²
 - zur Durchverdrahtung geeignet (3-phasig)
 - Gehäuse aus Aluminium
 - unteres Gehäuseteil aufklappbar
 - vertikal ± 120 ° schwenkbar, fixierbar
 - IP20, Schutzklasse I
 - Farbe: schwarz, silber, weiß

- wall mounted POWERWASH 2.0**
- for surface mounted installation on wall or ceiling
 - with LED
 - colour temperature: 3000 K / 4000 K
 - colour rendering index: CRI >80
 - asymmetrical light distribution
 - wide-flood
 - reflector of aluminium, silver anodised, satin-finished
 - L70/B50 (50.000 h), SDCM < 3
 - with built-in LED power unit, electronic
 - optionally DALI (dimmbable)
 - power supply: push-wire terminal 2x5x2,5 mm²
 - prepared for through-wiring (3-phase)
 - housing of aluminium
 - lower housing part can be folded down
 - vertically ± 120 ° tiltable, can be fixed
 - IP20, protection class I
 - colour: black, silver, white



Typ / type	Lichtstrom / lum. flux	Farbtemp. / colour temp.	Leistung / power	CRI	Betriebsgerät / control gear	Farbe / colour	Skizze / drawing	Art.-Nr. / item-No.
LED	5500 lm	3000 K	51 W	>80	electronic	schwarz / black	1	106 518 03 721
						silber / silver	1	106 518 03 906
						weiß / white	1	106 518 03 910
					DALI	schwarz / black	1	106 518 03 721 D
						silber / silver	1	106 518 03 906 D
						weiß / white	1	106 518 03 910 D
LED	5850 lm	4000 K	51 W	>80	electronic	schwarz / black	1	106 518 04 721
						silber / silver	1	106 518 04 906
						weiß / white	1	106 518 04 910
					DALI	schwarz / black	1	106 518 04 721 D
						silber / silver	1	106 518 04 906 D
						weiß / white	1	106 518 04 910 D

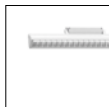
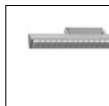
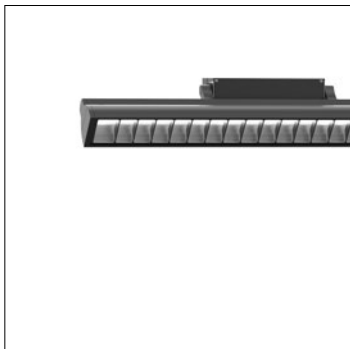
POWERWASH 2.0 | Wandleuchte - wall mounted | LED

HOFFMEISTER

asymmetrisch / asymmetrical

Typ / type	Lichtstrom / lum. flux	Farbtemp. / colour temp.	Leistung / power	CRI	Betriebsgerät / control gear	Farbe / colour	Skizze / drawing	Art.-Nr. / item-No.
LED	7300 lm	3000 K	68 W	>80	electronic	schwarz / black	2	106 519 03 721
						silber / silver	2	106 519 03 906
						weiß / white	2	106 519 03 910
					DALI	schwarz / black	2	106 519 03 721 D
						silber / silver	2	106 519 03 906 D
						weiß / white	2	106 519 03 910 D
LED	7800 lm	4000 K	68 W	>80	electronic	schwarz / black	2	106 519 04 721
						silber / silver	2	106 519 04 906
						weiß / white	2	106 519 04 910
					DALI	schwarz / black	2	106 519 04 721 D
						silber / silver	2	106 519 04 906 D
						weiß / white	2	106 519 04 910 D

POWERWASH 2.0

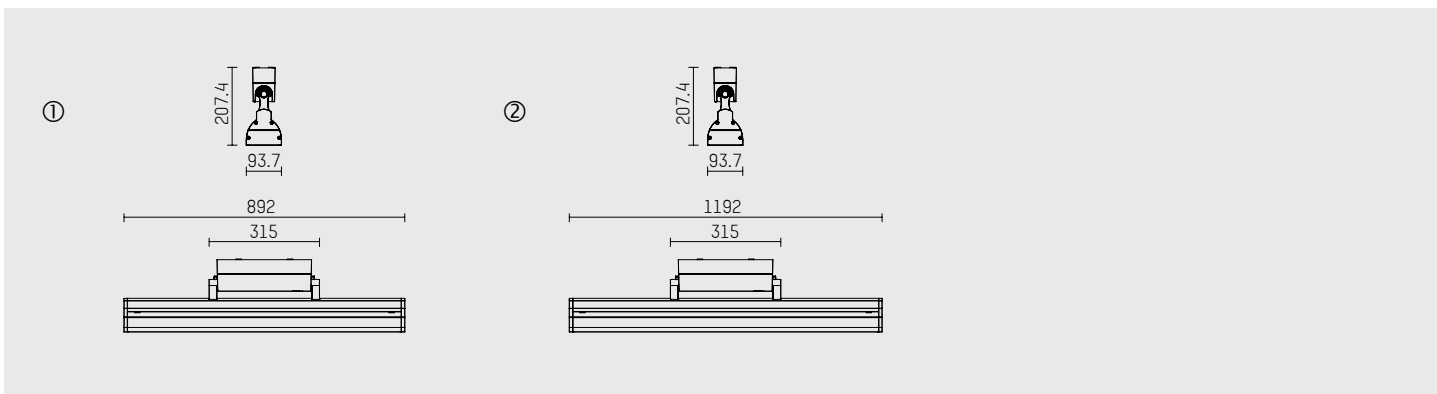
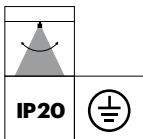


Wandleuchte POWERWASH 2.0

- zur Montage an Wand oder Decke
- für Leuchtstofflampen
- bisymmetrische Lichtverteilung
- wide-flood
- Reflektor aus Aluminium, silber eloxiert, seidenmatt
- eingebautes Multipower Vorschaltgerät, elektronisch
- optional DALI (dimmbar)
- Netzanschluss: Steckklemme 2x5x2,5 mm²
- zur Durchverdrahtung geeignet (3-phasig)
- Gehäuse aus Aluminium
- Blendschutzraster
- unteres Gehäuseteil aufklappbar
- vertikal ± 120 ° schwenkbar, fixierbar
- IP20, Schutzklasse I
- Farbe: schwarz, silber, weiß

wall mounted POWERWASH 2.0

- for surface mounted installation on wall or ceiling
- for fluorescent lamps
- bisymmetrical light distribution
- wide-flood
- reflector of aluminium, silver anodised, satin-finished
- built-in multipower ballast, electronic
- optionally DALI (dimmable)
- power supply: push-wire terminal 2x5x2,5 mm²
- prepared for through-wiring (3-phase)
- housing of aluminium
- antiglare louver
- lower housing part can be folded down
- vertically ± 120 ° tiltable, can be fixed
- IP20, protection class I
- colour: black, silver, white



Typ / type	Socket / Socket	Lichtverteilung / light distribution	Vorschaltgerät / control gear	Farbe / Colour	Abb. / Drawing	Art.-Nr. / item-No.
T16 21/39 W	G5	wide-flood	electronic	schwarz / black	1	106 510 00 721
				silber / silver	1	106 510 00 906
				weiß / white	1	106 510 00 910
			DALI	schwarz / black	1	106 510 00 721 D
				silber / silver	1	106 510 00 906 D
				weiß / white	1	106 510 00 910 D
2 T16 21/39 W	G5	wide-flood	electronic	schwarz / black	1	106 512 00 721
				silber / silver	1	106 512 00 906
				weiß / white	1	106 512 00 910
			DALI	schwarz / black	1	106 512 00 721 D
				silber / silver	1	106 512 00 906 D
				weiß / white	1	106 512 00 910 D

Typ / type	Socket / Socket	Lichtverteilung / light distribution	Vorschaltgerät / control gear	Farbe / Colour	Abb. / Drawing	Art.-Nr. / item-No.
T16 28/54 W	G5	wide-flood	electronic	schwarz /black	2	106 511 00 721
				silber / silver	2	106 511 00 906
				weiß / white	2	106 511 00 910
			DALI	schwarz /black	2	106 511 00 721 D
				silber / silver	2	106 511 00 906 D
				weiß / white	2	106 511 00 910 D
2 T16 28/54 W	G5	wide-flood	electronic	schwarz /black	2	106 513 00 721
				silber / silver	2	106 513 00 906
				weiß / white	2	106 513 00 910
			DALI	schwarz /black	2	106 513 00 721 D
				silber / silver	2	106 513 00 906 D
				weiß / white	2	106 513 00 910 D



POWERWASH 2.0

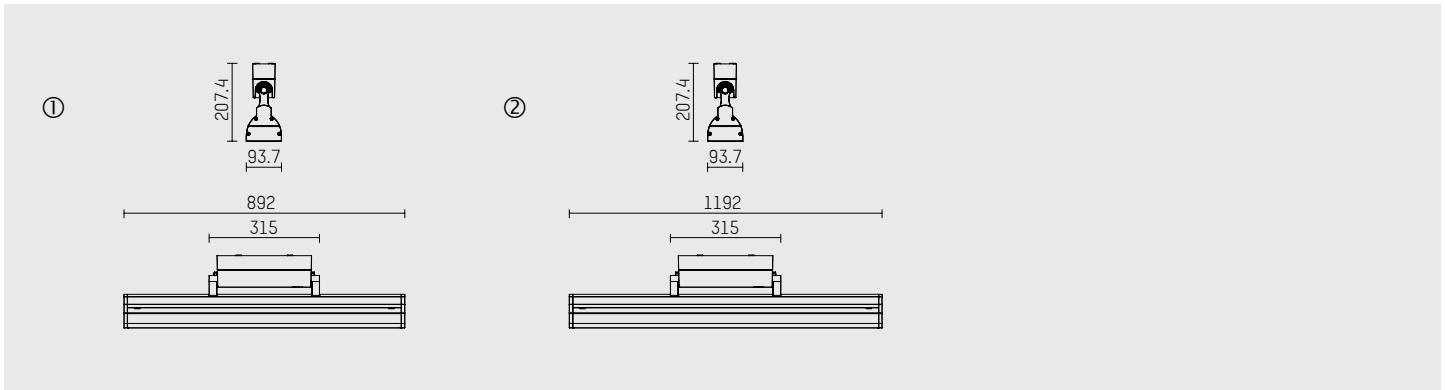
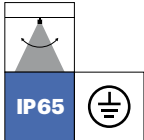


Wandleuchte POWERWASH 2.0 IP65

- zur Montage an Wand oder Decke
- mit LED
- L70/B50 (50.000 h), SDCM < 3
- bisymmetrische Lichtverteilung
- wide-flood
- Reflektor aus Aluminium, silber eloxiert, seidenmatt
- eingebautes LED-Betriebsgerät
- optional DALI (dimmbar)
- Netzanschluss: Steckklemme 2x5x2,5 mm²
- zur Durchverdrahtung geeignet (3-phasig)
- Gehäuse aus Aluminium
- Blendschutzraster
- Sicherheitsglas, klar
- unteres Gehäuseteil aufklappbar
- vertikal ± 120 ° schwenkbar, fixierbar
- IP65, Schutzklasse I
- Farbe: anthrazit, silber, weiß

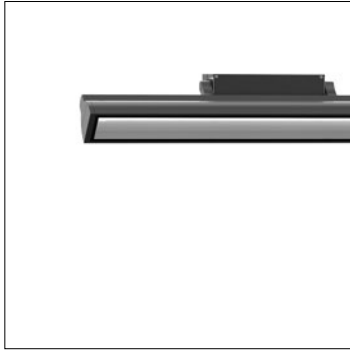
wall mounted luminaire POWERWASH 2.0 IP65

- for surface mounted installation on wall or ceiling
- with LED
- L70/B50 (50.000 h), SDCM < 3
- bisymmetrical light distribution
- wide-flood
- reflector of aluminium, silver anodised, satin-finished
- with built-in LED power unit
- optionally DALI (dimnable)
- power supply: push-wire terminal 2x5x2,5 mm²
- prepared for through-wiring (3-phase)
- housing of aluminium
- antiglare louver
- safety glass, clear
- lower housing part can be folded down
- vertically ± 120 ° tiltable, can be fixed
- IP65, protection class I
- colour: anthracite, silver, white



Typ / type	Lichtstrom / lum. flux	Farbtemp. / colour temp.	Leistung / power	CRI	Lichtverteilung / light distribution	Betriebsgerät / control gear	Farbe / colour	Skizze / drawing	Art.-Nr. / item-No.
LED	5500 lm	3000 K	51 W	>80	wide-flood	electronic	anthrazit / anthracite	1	106 525 03 726
							silber / silver	1	106 525 03 916
							weiß / white	1	106 525 03 910
						DALI	anthrazit / anthracite	1	106 525 03 726 D
							silber / silver	1	106 525 03 916 D
							weiß / white	1	106 525 03 910 D
LED	5850 lm	4000 K	51 W	>80	wide-flood	electronic	anthrazit / anthracite	1	106 525 04 726
							silber / silver	1	106 525 04 916
							weiß / white	1	106 525 04 910
						DALI	anthrazit / anthracite	1	106 525 04 726 D
							silber / silver	1	106 525 04 916 D
							weiß / white	1	106 525 04 910 D

Typ / type	Lichtstrom / lum. flux	Farbtemp. / colour temp.	Leistung / power	CRI	Lichtverteilung / light distribution	Betriebsgerät / control gear	Farbe / colour	Skizze / drawing	Art.-Nr. / item-No.
LED	7300 lm	3000 K	68 W	>80	wide-flood	electronic	anthrazit / anthracite	2	106 526 03 726
							silber / silver	2	106 526 03 916
							weiß / white	2	106 526 03 910
						DALI	anthrazit / anthracite	2	106 526 03 726 D
							silber / silver	2	106 526 03 916 D
							weiß / white	2	106 526 03 910 D
LED	7800 lm	4000 K	68 W	>80	wide-flood	electronic	anthrazit / anthracite	2	106 526 04 726
							silber / silver	2	106 526 04 916
							weiß / white	2	106 526 04 910
						DALI	anthrazit / anthracite	2	106 526 04 726 D
							silber / silver	2	106 526 04 916 D
							weiß / white	2	106 526 04 910 D

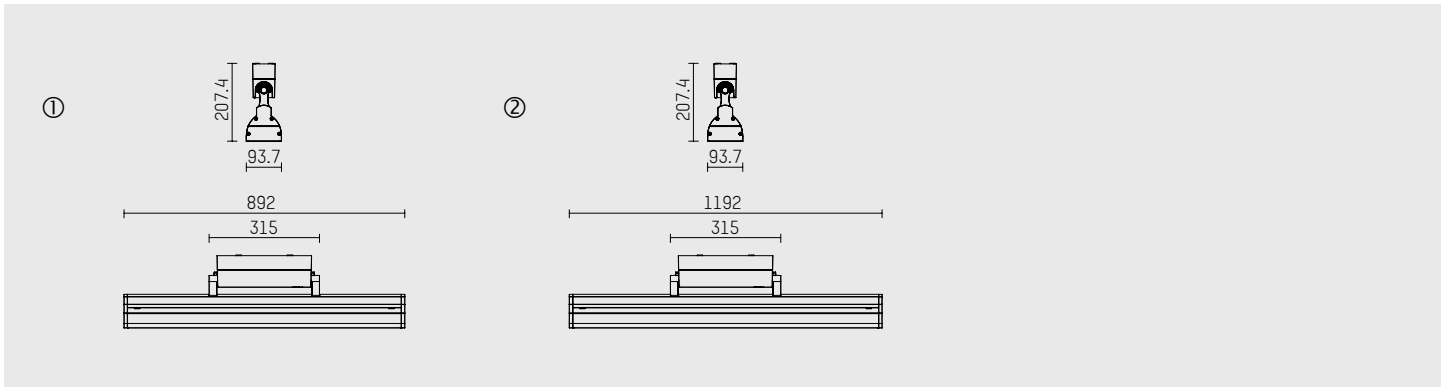
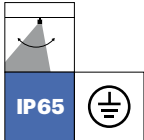


Wandleuchte POWERWASH 2.0 IP65

- zur Montage an Wand oder Decke
- mit LED
- L70/B50 (50.000 h), SDCM < 3
- asymmetrische Lichtverteilung
- wide-flood
- Reflektor aus Aluminium, silber eloxiert, seidenmatt
- eingebautes LED-Betriebsgerät
- optional DALI (dimmbar)
- Netzanschluss: Steckklemme 2x5x2,5 mm²
- zur Durchverdrahtung geeignet (3-phasig)
- Gehäuse aus Aluminium
- Sicherheitsglas, klar
- unteres Gehäuseteil aufklappbar
- vertikal ± 120 ° schwenkbar, fixierbar
- IP65, Schutzklasse I
- Farbe: anthrazit, silber, weiß

wall mounted luminaire POWERWASH 2.0 IP65

- for surface mounted installation on wall or ceiling
- with LED
- L70/B50 (50.000 h), SDCM < 3
- asymmetrical light distribution
- wide-flood
- reflector of aluminium, silver anodised, satin-finished
- with built-in LED power unit
- optionally DALI (dimmable)
- power supply: push-wire terminal 2x5x2,5 mm²
- prepared for through-wiring (3-phase)
- housing of aluminium
- safety glass, clear
- lower housing part can be folded down
- vertically ± 120 ° tiltable, can be fixed
- IP65, protection class I
- colour: anthracite, silver, white



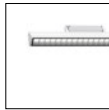
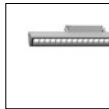
Typ / type	Lichtstrom / lum. flux	Farbtemp. / colour temp.	Leistung / power	CRI	Betriebsgerät / control gear	Farbe / colour	Skizze / drawing	Art.-Nr. / item-No.
LED	5500 lm	3000 K	51 W	>80	electronic	anthrazit / anthracite	1	106 528 03 726
						silber / silver	1	106 528 03 916
						weiß / white	1	106 528 03 910
					DALI	anthrazit / anthracite	1	106 528 03 726 D
						silber / silver	1	106 528 03 916 D
						weiß / white	1	106 528 03 910 D
LED	5850 lm	4000 K	51 W	>80	electronic	anthrazit / anthracite	1	106 528 04 726
						silber / silver	1	106 528 04 916
						weiß / white	1	106 528 04 910
					DALI	anthrazit / anthracite	1	106 528 04 726 D
						silber / silver	1	106 528 04 916 D
						weiß / white	1	106 528 04 910 D

asymmetrisch / asymmetrical

Typ / type	Lichtstrom / lum. flux	Farbtemp. / colour temp.	Leistung / power	CRI	Betriebsgerät / control gear	Farbe / colour	Skizze / drawing	Art.-Nr. / item-No.
LED	7300 lm	3000 K	68 W	>80	electronic	anthrazit / anthracite	2	106 529 03 726
						silber / silver	2	106 529 03 916
						weiß / white	2	106 529 03 910
					DALI	anthrazit / anthracite	2	106 529 03 726 D
						silber / silver	2	106 529 03 916 D
						weiß / white	2	106 529 03 910 D
LED	7800 lm	4000 K	68 W	>80	electronic	anthrazit / anthracite	2	106 529 04 726
						silber / silver	2	106 529 04 916
						weiß / white	2	106 529 04 910
					DALI	anthrazit / anthracite	2	106 529 04 726 D
						silber / silver	2	106 529 04 916 D
						weiß / white	2	106 529 04 910 D

POWERWASH 2.0

POWERWASH 2.0

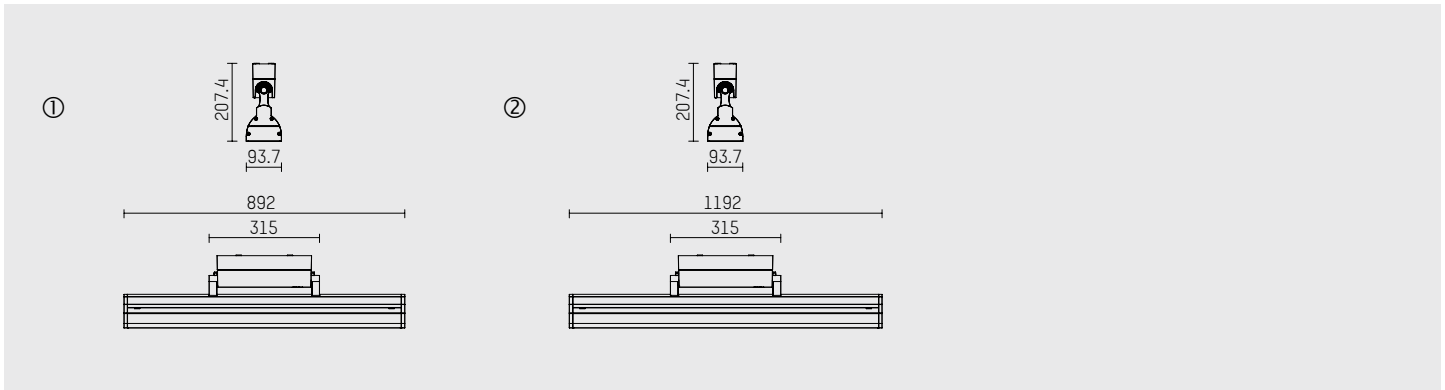
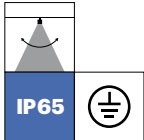


Wandleuchte POWERWASH 2.0 IP65

- zur Montage an Wand oder Decke
- für Leuchtstofflampe
- bisymmetrische Lichtverteilung
- wide-flood
- Reflektor aus Aluminium, silber eloxiert, seidenmatt
- eingebautes Multipower Vorschaltgerät, elektronisch
- optional DALI (dimmbar)
- Netzanschluss: Steckklemme 2x5x2,5 mm²
- zur Durchverdrahtung geeignet (3-phasig)
- Gehäuse aus Aluminium
- Blendschutzraster
- Sicherheitsglas, klar
- unteres Gehäuseteil aufklappbar
- vertikal ± 120 ° schwenkbar, fixierbar
- IP65, Schutzklasse I
- Farbe: anthrazit, silber, weiß

wall mounted luminaire POWERWASH 2.0 IP65

- for surface mounted installation on wall or ceiling
- for fluorescent lamp
- bisymmetrical light distribution
- wide-flood
- reflector of aluminium, silver anodised, satin-finished
- built-in multipower ballast, electronic
- optionally DALI (dimmable)
- power supply: push-wire terminal 2x5x2,5 mm²
- prepared for through-wiring (3-phase)
- housing of aluminium
- antiglare louver
- safety glass, clear
- lower housing part can be folded down
- vertically ± 120 ° tiltable, can be fixed
- IP65, protection class I
- colour: anthracite, silver, white



Typ / type	Socket / Socket	Lichtverteilung / light distribution	Vorschaltgerät / control gear	Farbe / Colour	Abb. / Drawing	Art.-Nr. / item-No.
T16 21/39 W	G5	wide-flood	electronic	anthrazit / anthracite	1	106 520 00 726
				silber / silver	1	106 520 00 916
				weiß / white	1	106 520 00 910
			DALI	anthrazit / anthracite	1	106 520 00 726 D
				silber / silver	1	106 520 00 916 D
				weiß / white	1	106 520 00 910 D
2 T16 21/39 W	G5	wide-flood	electronic	anthrazit / anthracite	1	106 522 00 726
				silber / silver	1	106 522 00 916
				weiß / white	1	106 522 00 910
			DALI	anthrazit / anthracite	1	106 522 00 726 D
				silber / silver	1	106 522 00 916 D
				weiß / white	1	106 522 00 910 D

Typ / type	Sockel / Socket	Lichtverteilung / light distribution	Vorschaltgerät / control gear	Farbe / Colour	Abb. / Drawing	Art.-Nr. / item-No.
T16 28/54 W	G5	wide-flood	electronic	anthrazit / anthracite	2	106 521 00 726
				silber / silver	2	106 521 00 916
				weiß / white	2	106 521 00 910
			DALI	anthrazit / anthracite	2	106 521 00 726 D
				silber / silver	2	106 521 00 916 D
				weiß / white	2	106 521 00 910 D
2 T16 28/54 W	G5	wide-flood	electronic	anthrazit / anthracite	2	106 523 00 726
				silber / silver	2	106 523 00 916
				weiß / white	2	106 523 00 910
			DALI	anthrazit / anthracite	2	106 523 00 726 D
				silber / silver	2	106 523 00 916 D
				weiß / white	2	106 523 00 910 D