

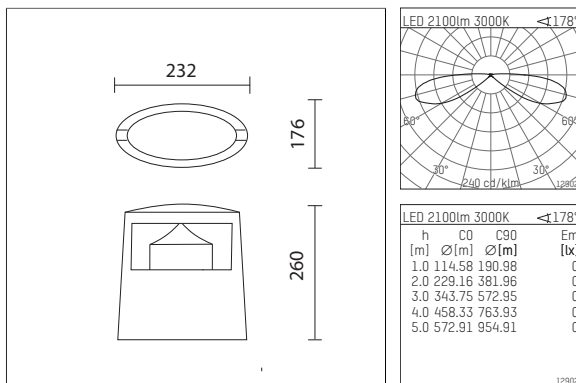


**077 108 03 726 | anthrazit**

MP 260 | zweiseitig

Wegeleuchte

LED | 2100 lm 3000 K



- Wegeleuchte MP 260 zweiseitig
- zur Bodenmontage auf tragfähigem Untergrund oder mit separat erhältlichem Eingrabssockel
- mit LED 2100 lm
- Farbtemperatur: 3000 K
- Farbwiedergabeindex: CRI >80
- L85 / B10 (50.000h / ta 25°C)
- SDCM < 2
- Systemleistung: 24 W
- asymmetrische Lichtverteilung
- zweiseitiger Lichtaustritt
- Reflektor aus Aluminium, silber eloxiert
- eingebautes LED-Betriebsgerät, elektronisch, 220-240 V, 50/60 Hz
- Netzanschluss: Anschlussklemme 3x2,5 mm<sup>2</sup>
- elektrischer Anschluss mittels interner Steckverbindung
- Gehäuse aus Aluminiumguss
- Sicherheitsglas, klar
- Länge: 232 mm, Breite: 176 mm, Höhe: 260 mm
- Gewicht: 4,4 kg
- Schutzart: IP65
- Schutzklasse I
- maximale Umgebungstemperatur: 40 ° C
- Prüfzeichen: gefertigt nach DIN VDE 0711 / EN 60598
- 5 Jahre Hoffmeister Garantie
- Farbe: anthrazit
- 077 108 03 726

- Übersicht des Zubehörs auf der/ den Folgeseite/ n

077 108 03 726  
**Zubehör****Optionales Zubehör**

Typ	Abmessungen in mm	Artikelnummer	Abb.-Nr.
Eingrabsockel für Wegeleuchten MP 260	LxBxH: 221 x 164 x 500	079 017 00 000	01

