

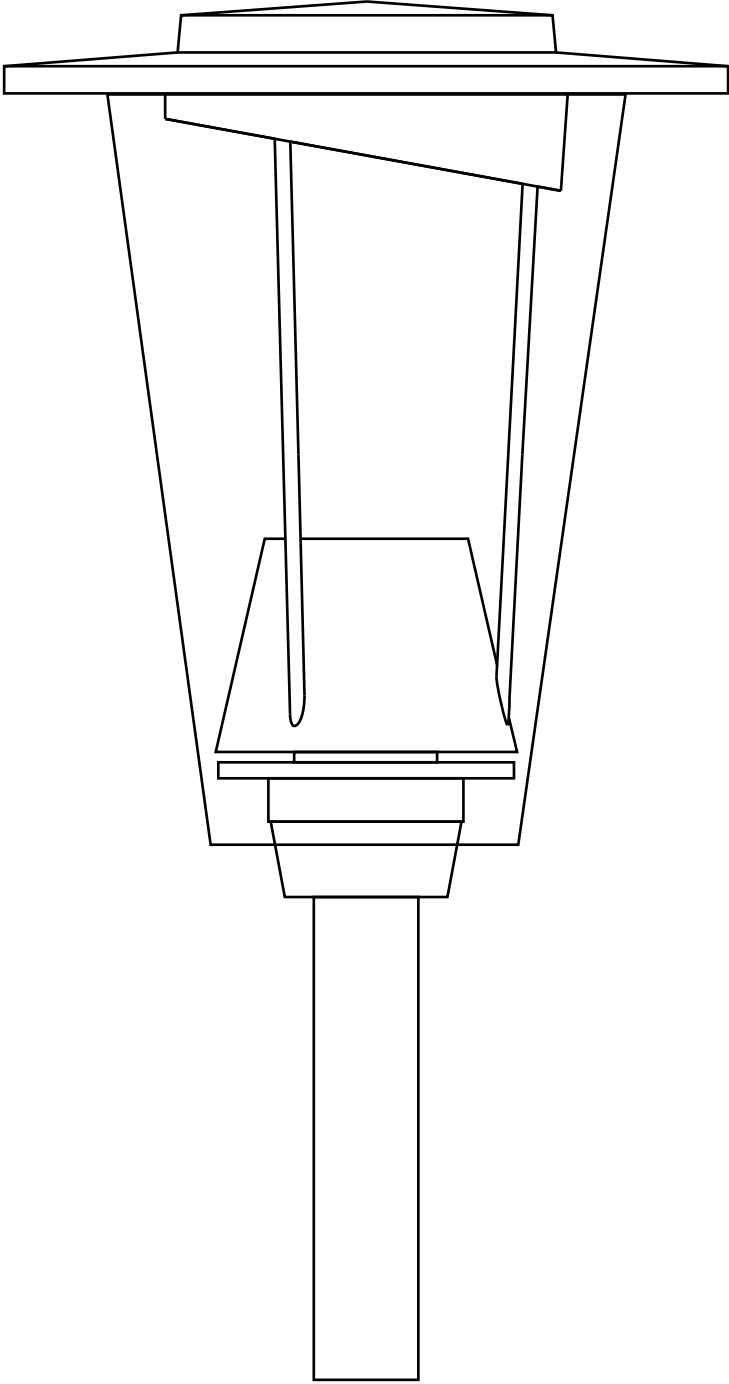
HOFFMEISTER

ICONIC





ICONIC



- 4 Modelle
4 models
- Markantes Design
Distinctive design
- Bidirektionaler Reflektor für große Leuchtenabstände
Bidirectional reflector for large distances
- Integrierte Abschattung zur Gehwegseite (ICONIC 01)
Integrated shading for footpath side (ICONIC 01)
- Bajonett zur werkzeuglosen Absenkung des Leuchtenglases
Bayonet for tool-free glass lowering
- Für Zhaga konforme LED-Module
Available for Zhaga compliant LED modules
- Farbe: Anthrazit
Colour: anthracite
- Auf Anfrage Sonderlackierung nach RAL/ DB möglich
Painting according to RAL/ DB available upon request
- 5 Jahre Hoffmeister System-Garantie
5 Years Hoffmeister System Guarantee



Design

Leuchten im öffentlichen Raum gestalten, strukturieren und orientieren. Sie markieren den Ort am Tag und erhellen ihn bei Nacht. Diese beiden Funktionen, Leuchtendesign und Lichtdesign, bringt Iconic mit Charme und Verwandlungsgeschick zusammen. Elegant setzt die Leuchte dem Licht einen Hut auf, so bleibt sie unverwechselbar und sympathisch. Hoffmeister erweitert mit dieser Entwicklung seine Kompetenz für professionelle Straßenbeleuchtung. Anknüpfend an die archetypische Form der Pilzleuchte interpretiert Iconic die Straßen- und Wegeleuchte neu.

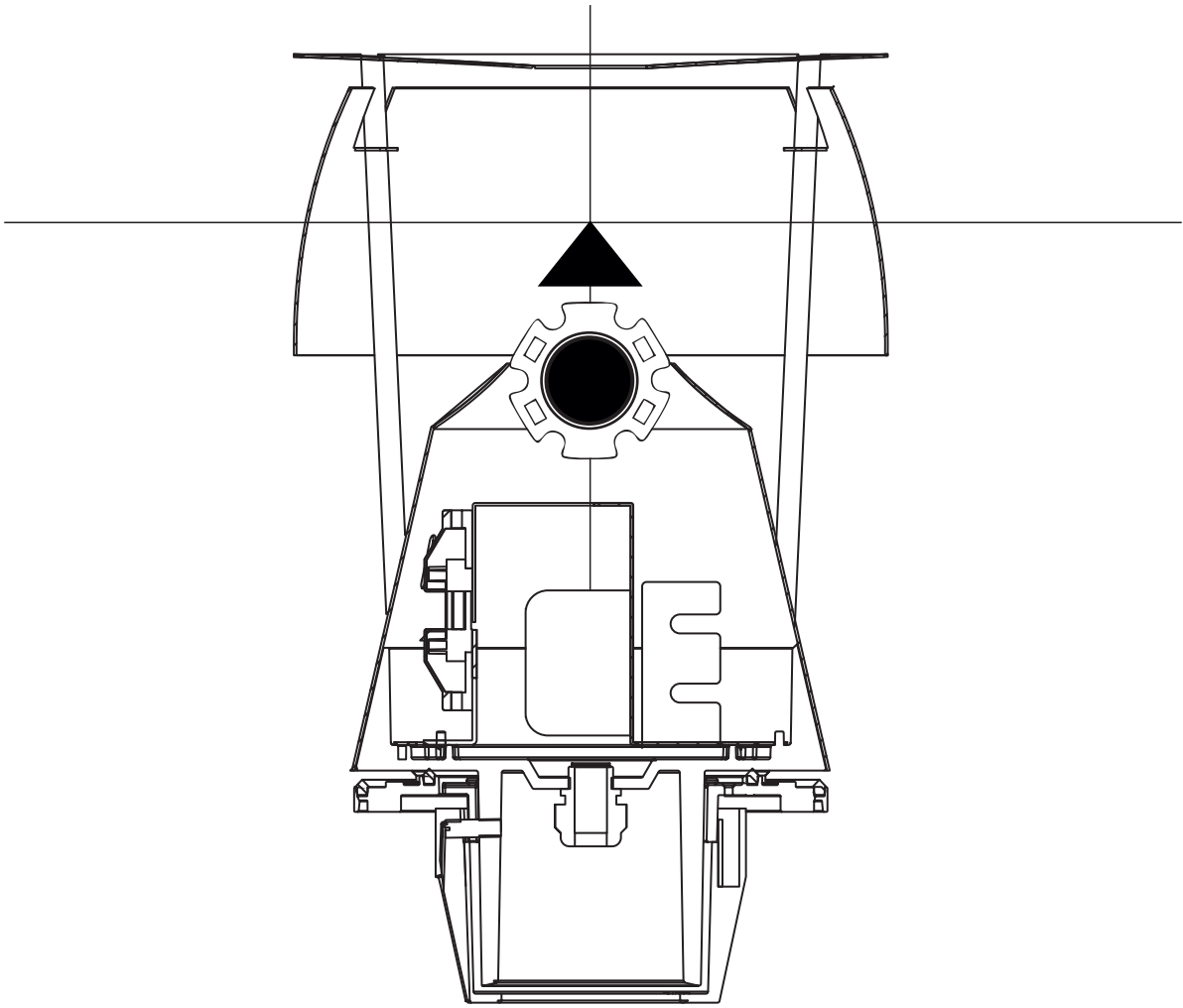
Die sinnfällige Form schenkt dem Raum Struktur, als Solitär oder in der Reihe, auf dem Platz oder im Park. Formale und dekorative Varianten bieten Spielraum für ortstypisch unverwechselbare Gestaltungen.

Design

Designing, structuring and orienting luminaires in public spaces. They highlight the location during the day and brighten it at night. Iconic blends these two functions of luminaire design and light design with charm and skilful transformation.

The luminaire elegantly caps the light, remaining unmistakable and congenial. With this design, Hoffmeister is extending its competence for professional street lighting. Reminiscent of the archetypal shape of the mushroom luminaire, Iconic reinterprets the street and path luminaire.

The effective shape lends the space structure, whether used as a sole luminaire or in a series, in a town square or park. Formal and decorative versions offer room for manoeuvre when producing locally suitable and unmistakable designs.



Lichttechnik

Für differenzierte Leistungen stehen verschiedene LED-Varianten zur Wahl. Nach zwei Seiten zeigen die asymmetrischen Varianten von Iconic zwei Gesichter, stark zur Straße, schwächer zum Fußweg und der dahinterliegenden Privatsphäre.

Die bidirektionale Lichtverteilung ist lichttechnisch sinnvoll und reduziert die Betriebskosten. Sie verteilt das Licht breiter zur Straße hin und schmaler zum Bürgersteig. Für andere Anwendungen stehen Reflektoren mit symmetrischer Lichtverteilung zur Wahl. Zum Einsatz kommen effiziente und wirtschaftliche LED-Platinen. Deren System sichert zusammen mit leistungsstarken Reflektoren einen sparsamen Energieverbrauch durch optimierte Lichtleistung bei großer Lebensdauer.

Geringere Kosten, Langlebigkeit, Zuverlässigkeit und Upgrades bei zukünftigen neuen LED-Generationen sprechen für die LED-Technik als Vorteil für Städte und Gemeinden.

Eine Nachtabsenkung des Beleuchtungsniveaus und intelligente Ansteuerungen erhöhen das Einsparpotenzial und sorgen für mehr Sicherheit in der Straßenbeleuchtung. Lichtstimmungen und Kontrastwerte bleiben dabei im als angenehm empfundenen Bereich.

Lighting technology

Different LED system variants are available for differentiated outputs. The asymmetric options of Iconic have two faces - a strong side towards the street and a more gentle side towards the footpath and private sphere beyond that.

The bidirectional light distribution is both technically sensible and saves operational expenses. It distributes the light more widely to the street and more narrowly to the pathway. Reflectors with symmetrical light distribution are available for other applications. Efficient and economical LED arrays are used. Their system works together with powerful reflectors to ensure low energy consumption through optimised light output and a long service life.

Lower costs, durability, reliability and upgrades with new future LED generations all illustrate the benefits of LED technology to cities and local authorities.

A reduction in the lighting level at night and intelligent controls increase the potential for savings and ensure greater safety in street lighting. Lighting moods and contrast values remain in a range perceived as pleasant.



Montage und Wartung

Der wartungs- und montagefreundliche Aufbau der Leuchten erfüllt höchste Anforderungen an Straßenbeleuchtung. Das neue Hoffmeister Wartungs-System erlaubt erstmals das komplett werkzeuglose Öffnen der Leuchte mit einem Bajonettverschluss in Verbindung mit einer absenkbaren Leuchtenabdeckung. So bietet sich der freie Zugang für das Auswechseln von Lampe und Vorschaltgeräteeinheit. Die Wartungskosten werden nachhaltig gesenkt.

Das integrierte Druckausgleichssystem verhindert die Bildung von Kondenswasser und erhöht dadurch die Lebensdauer. Die Leuchten sind mit einer korrosionsbeständigen, witterungsbeständigen Pulverbeschichtung in Anthrazit RAL 7016 versehen.

Schutzart IP65

Für Straßenleuchten gelten besonders hohe Anforderungen, die Hoffmeister Leuchten mit der Schutzart IP65 erfüllen. Die Schutzart belegt die Qualität der Leuchten. Sie bieten Schutz vor Staub und Wasser und verringern dadurch den Wartungsaufwand, den Kosten und bieten Sicherheit im Gebrauch.

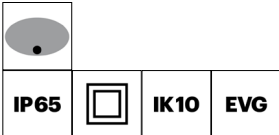
Assembly and maintenance

The low-maintenance and easy assembly of the luminaires fulfil the highest requirements for street lighting. The new Hoffmeister maintenance system allows for completely tool-free opening of the luminaire for the first time via a bayonet closure, combined with a lowerable luminaire cover. This provides free access for replacing lamps and ballast units. Long-term maintenance costs are lowered.

The integrated pressure balance system prevents condensation forming, thereby increasing the service life. The luminaires are equipped with a corrosion-resistant, weather-proof powder coating in anthracite RAL 7106.

IP65 protection rating

Street luminaires are subject to particularly high requirements which Hoffmeister luminaires fulfil with the IP65 protection rating. The protection rating proves the quality of the luminaires. They offer protection from dust and water, thereby reducing the maintenance outlay and costs and ensuring reliable use.

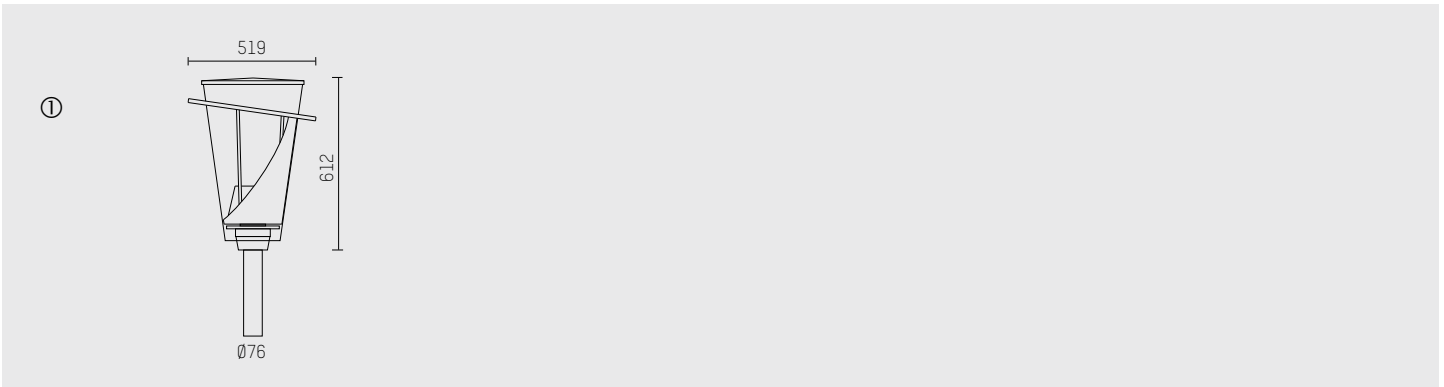


Mastaufsatzleuchte ICONIC 01

- mit standardisierten ZHAGA-konformen LED Modulen
- bidirektionale Lichtverteilung
- transluzente Abschattung gehwegseitig
- elektronisches Betriebsgerät
- Elektroblock austauschbar
- Kegelglas aus UV-stabilisiertem, vandalismusresistenterem Polycarbonat, zum Lampenwechsel absenkbar
- für Maste mit Zapfmaß Ø 76mm
- empfohlene Lichtpunkthöhe: 4-6 m
- Leuchtdach und Mastaufsatzstück aus Aluminium
- Oberflächen pulverbeschichtet
- Reflektor aus Aluminium, eloxiert
- IP65, Schutzklasse II
- Farbe: anthrazit RAL7016

masttop luminaire ICONIC 01

- with standardised ZHAGA accordant LED modules
- bidirectional light distribution
- translucent shading on the footpath side
- electronic gear
- Electronic block can be replaced
- Glass cone made of UV-stabilised, vandalism improved polycarbonate, can be lowered for lamp replacement
- for pole with Ø 76mm spigot
- recommended height: 4-6 m
- Canopy and pole-top attachment of aluminium
- powder-coated
- Aluminium reflector, anodised
- IP65, protection class II
- Colour: anthracite RAL7016



Typ / type	Socket / socket	Vorschaltgeräte / Control gear	Skizze / Drawing	Farbe / Colour	Art.-Nr. / item-No.
LED 2 x 2500lm, 4000K		EVG / el.gear.	1	anthrazit / anthracite	106 340 04 706-L50
LED 2 x 2000lm, 4000K		EVG / el.gear.	1	anthrazit / anthracite	106 340 04 706-L40
LED 2 x 1500lm, 4000K		EVG / el.gear.	1	anthrazit / anthracite	106 340 04 706-L30
LED 2 x 1000lm, 4000K		EVG / el.gear.	1	anthrazit / anthracite	106 340 04 706-L20



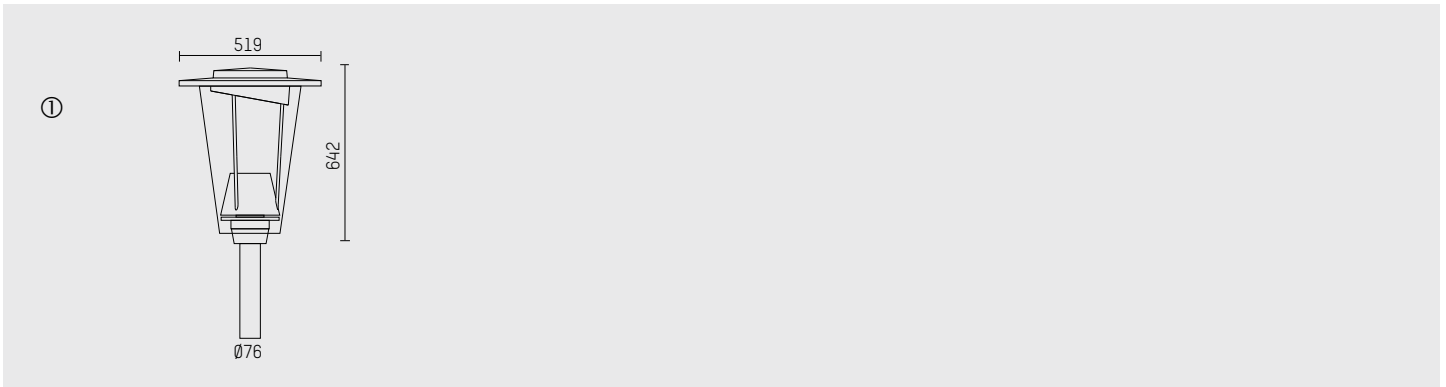
IP65		IK10	EVG
-------------	---	-------------	------------

Mastaufsatzleuchte ICONIC 02

- mit standardisierten ZHAGA-konformen LED Modulen
- bidirektionale Lichtverteilung
- elektronisches Betriebsgerät
- Elektroblock werkzeuglos austauschbar
- Kegelglas aus UV-stabilisiertem, klarem, vandalismusresistentem Polycarbonat, über Bajonett zum Lampenwechsel absenkbar
- für Maste mit Zopfmaß Ø 76mm
- empfohlene Lichtpunkthöhe: 4-6 m
- Leuchtdach und Mastaufsatzstück aus Aluminium
- Oberflächen pulverbeschichtet
- Reflektor aus Aluminium, eloxiert
- IP65, Schutzklasse II
- Farbe: anthrazit RAL7016

masttop luminaire ICONIC 02

- with standardised ZHAGA accordant LED modules
- bidirectional light distribution
- electronic gear
- Electronic block can be replaced without tools
- Glass cone made of UV-stabilised, clear, vandalism improved polycarbonate. can be lowered over bayonette for lamp replacement
- for pole with Ø 76mm spigot
- recommended height: 4-6 m
- Canopy and pole-top attachment of aluminium
- powder-coated
- Aluminium reflector, anodised
- IP65, protection class II
- Colour: anthracite RAL7016



Typ / type	Socket / socket	Vorschaltgeräte / control gear	Skizze / drawing	Farbe / colour	Art.-Nr. /item-No.
LED 2 x 2500lm, 4000K		EVG / el.gear.	1	anthrazit / anthracite	106 310 04 706-L50
LED 2 x 2000lm, 4000K		EVG / el.gear.	1	anthrazit / anthracite	106 310 04 706-L40
LED 2 x 1500lm, 4000K		EVG / el.gear.	1	anthrazit / anthracite	106 310 04 706-L30
LED 2 x 1000lm, 4000K		EVG / el.gear.	1	anthrazit / anthracite	106 310 04 706-L20



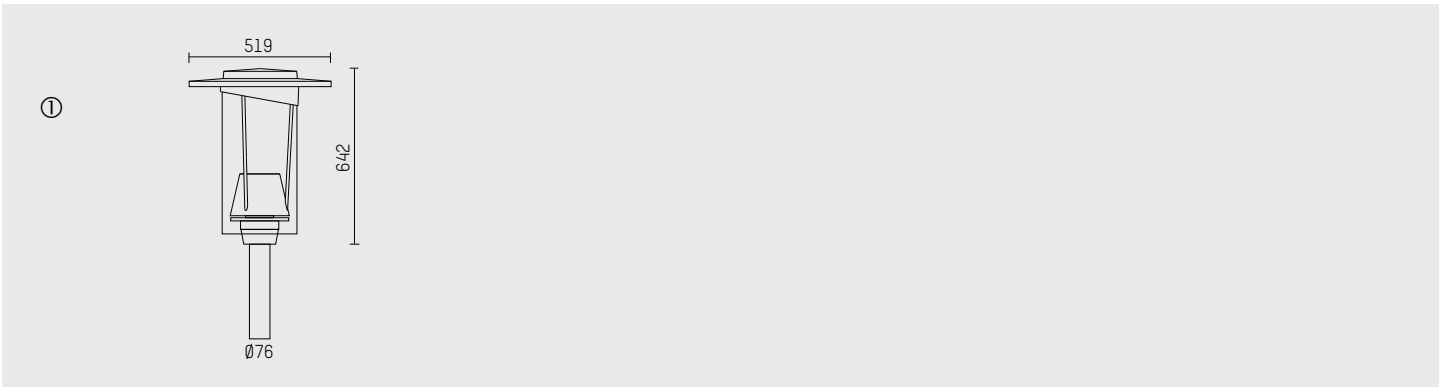
IP65		IK10	EVG
-------------	---	-------------	------------

Mastaufsatzleuchte ICONIC 03

- mit standardisierten ZHAGA-konformen LED Modulen
- bidirektionale Lichtverteilung
- elektronisches Betriebsgerät
- Elektroblock werkzeuglos austauschbar
- Zylinderglas aus UV-stabilisiertem, klarem, vandalismusresistentem Polycarbonat, über Bajonett zum Lampenwechsel absenkbar
- für Maste mit Zopfmaß Ø 76mm
- empfohlene Lichtpunkthöhe: 4-6 m
- Leuchtdach und Mastaufsatzstück aus Aluminium
- Oberflächen pulverbeschichtet
- Reflektor aus Aluminium, eloxiert
- IP65, Schutzklasse II
- Farbe: anthrazit RAL7016

masttop luminaire ICONIC 03

- with standardised ZHAGA accordant LED modules
- bidirectional light distribution
- electronic gear
- Electronic block can be replaced without tools
- glass cylinder made of UV-stabilised, clear, vandalism improved polycarbonate. can be lowered over bayonette for lamp replacement
- for pole with Ø 76mm spigot
- recommended height: 4-6 m
- Canopy and pole-top attachment of aluminium
- powder-coated
- Aluminium reflector, anodised
- IP65, protection class II
- Colour: anthracite RAL7016



Typ / type	Socket / socket	Vorschaltgeräte / control gear	Skizze / drawing	Farbe / colour	Art.-Nr. / item-No.
LED 2 x 2500lm, 4000K		EVG / eL.gear.	1	anthrazit / anthracite	106 320 04 706-L50
LED 2 x 2000lm, 4000K		EVG / eL.gear.	1	anthrazit / anthracite	106 320 04 706-L40
LED 2 x 1500lm, 4000K		EVG / eL.gear.	1	anthrazit / anthracite	106 320 04 706-L30
LED 2 x 1000lm, 4000K		EVG / eL.gear.	1	anthrazit / anthracite	106 320 04 706-L20



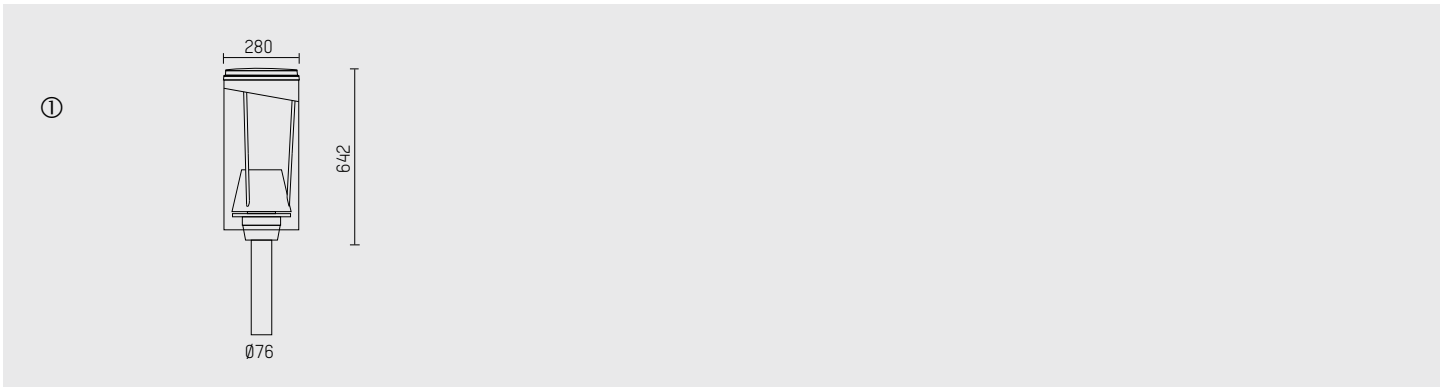
IP65		IK10	EVG
-------------	--	-------------	------------

Mastaufsatzleuchte ICONIC 04

- mit standardisierten ZHAGA-konformen LED Modulen
- bidirektionale Lichtverteilung
- elektronisches Betriebsgerät
- Elektroblock werkzeuglos austauschbar
- Zylinderglas aus UV-stabilisiertem, klarem, vandalismusresistenterem Polycarbonat, über Bajonett zum Lampenwechsel absenkbar
- für Maste mit Zopfmaß Ø 76mm
- empfohlene Lichtpunkthöhe: 4-6 m
- Leuchtdach und Mastaufsatzstück aus Aluminium
- Oberflächen pulverbeschichtet
- Reflektor aus Aluminium, eloxiert
- IP65, Schutzklasse II
- Farbe: anthrazit RAL7016

masttop luminaire ICONIC 04

- with standardised ZHAGA accordant LED modules
- bidirectional light distribution
- electronic gear
- Electronic block can be replaced without tools
- glass cylinder made of UV-stabilised, clear, vandalism improved polycarbonate. can be lowered over bayonette for lamp replacement
- for pole with Ø 76mm spigot
- recommended height: 4-6 m
- Canopy and pole-top attachment of aluminium
- powder-coated
- Aluminium reflector, anodised
- IP65, protection class II
- Colour: anthracite RAL7016



Typ / type	Socket / socket	Vorschaltgeräte / control gear	Skizze / drawing	Farbe / colour	Art.-Nr. /item-No.
LED 2 x 2500lm, 4000K		EVG / el.gear.	1	anthrazit / anthracite	106 330 04 706-L40
LED 2 x 2000lm, 4000K		EVG / el.gear.	1	anthrazit / anthracite	106 330 04 706-L50
LED 2 x 1500lm, 4000K		EVG / el.gear.	1	anthrazit / anthracite	106 330 04 706-L30
LED 2 x 1000lm, 4000K		EVG / el.gear.	1	anthrazit / anthracite	106 330 04 706-L20
HIT-CE 70W	G12	VVG / ballast PFC	1	anthrazit / anthracite	106 329 73 706

Reduzierstück / Mastadapter

- zur Montage an Masten mit geringerem Durchmesser
- Material: Aluminium
- Farbe: anthrazit

Reduzierstücke / Mastadapter sind auf Anfrage für verschiedene Mastdurchmesser lieferbar.

mast adapter

- for mounting at poles with a smaller diameter
- material: aluminium
- colour: anthracite

Mast adapter for different pole diameters are available on request.

Kabelübergangskasten

- Schutzart IP55
- Schutzklasse II,
- für Mast ab 70mm Innendurchmesser

Through-wiring box

- protection rating IP55
- protection class II,
- for poles \geq 70mm inner diameter

Typ / Type	Art.-Nr. / item-No.
für Leitung / for cable: 2x5x2,5 mm ² - 2 x 5 x 6 mm ² Sicherung / fuse: 1 x 16A	080 034 00 000
für Leitung / for cable: 3x5x1,5 mm ² - 3 x 5 x 10 mm ² Sicherung / fuse: 1 x 16A	080 035 00 000

Wandausleger

- Rohrdurchmesser 76 mm
- Material: Stahl, feuerverzinkt
- Farbe: anthrazit

Wall bracket

- tube diameter 76 mm
- material: steel,
- colour: anthracite

Typ / Type	Farbe / colour	Art.-Nr. / item-No.
Wandausleger / wall bracket	anthrazit / anthracite	105 737 00 706

