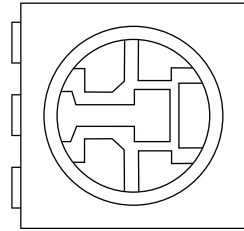
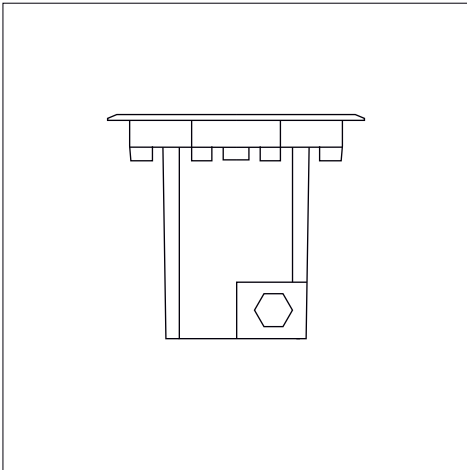






in.ground 150



LED

in.ground 150 Leuchten sind, neben Varianten mit Metalldampf und NV-Halogen Lampen, auch als effiziente LED-Versionen erhältlich. Dies in 3 Lichtfarben und mit maximal 400lm bei 5W Systemleistung.

in.ground 150 luminaires are available in sodium vapour and NV halogen versions and in efficient LED models.

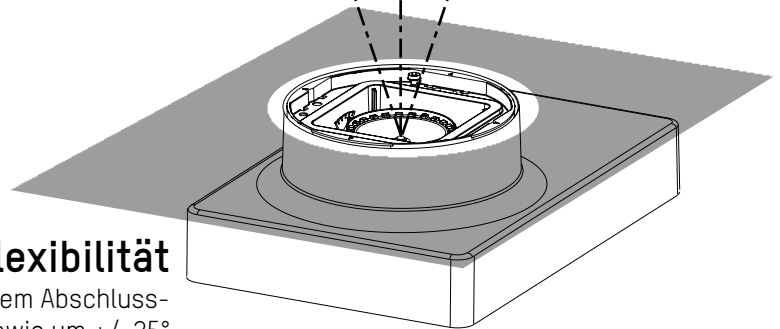
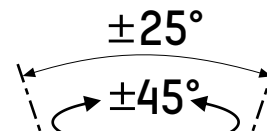
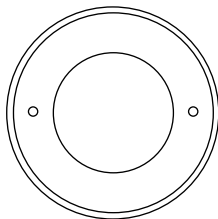
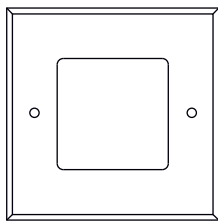
All this, in 3 light colours and a maximum of 450lm for 5W of system power.

Rund oder eckig

Die Leuchten der Serie in.ground 150 zeichnen sich durch ihre hochwertige Materialität mit Abdeckungen in gebürstetem Edelstahl aus. Auch nach der Installation kann die sichtbare Form der Leuchte und des Lichtaustritts noch geändert werden - wahlweise in rund oder quadratisch.

Round or squared

The luminaires in the in.ground 150 range are characterised by the quality materials and their brushed stainless steel covers. Even after installation, the visible form of the luminaires and the light outlet can be altered - to either round or square.

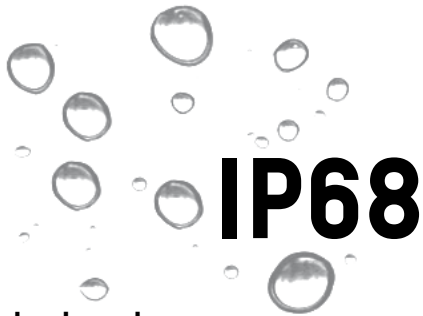


Flexibilität

Der Leuchtenkopf ist unter dem Abschlussglas um 90° rotierbar sowie um +/-25° schwenkbar. Zwei verschiedene Reflektorpositionen im Gehäuse ermöglichen unterschiedliche Lichtverteilungen. Eine Winkelskala erleichtert das präzise Ausrichten mehrerer Leuchten in Reihe.

Flexibility

The light head can be rotated by 90° under the glass cover and can be swivelled by +/-25°. Two different reflector positions in the casing enable different light distributions. An angle scale allows accurate alignment of multiple luminaires in a row.



Schutzart

Die Leuchten in.ground 150 sind mit Schutzart IP68 gegen Staub genauso wie gegen Wasser (1m Tiefe bei 60 Minuten) geschützt.

Protection rating

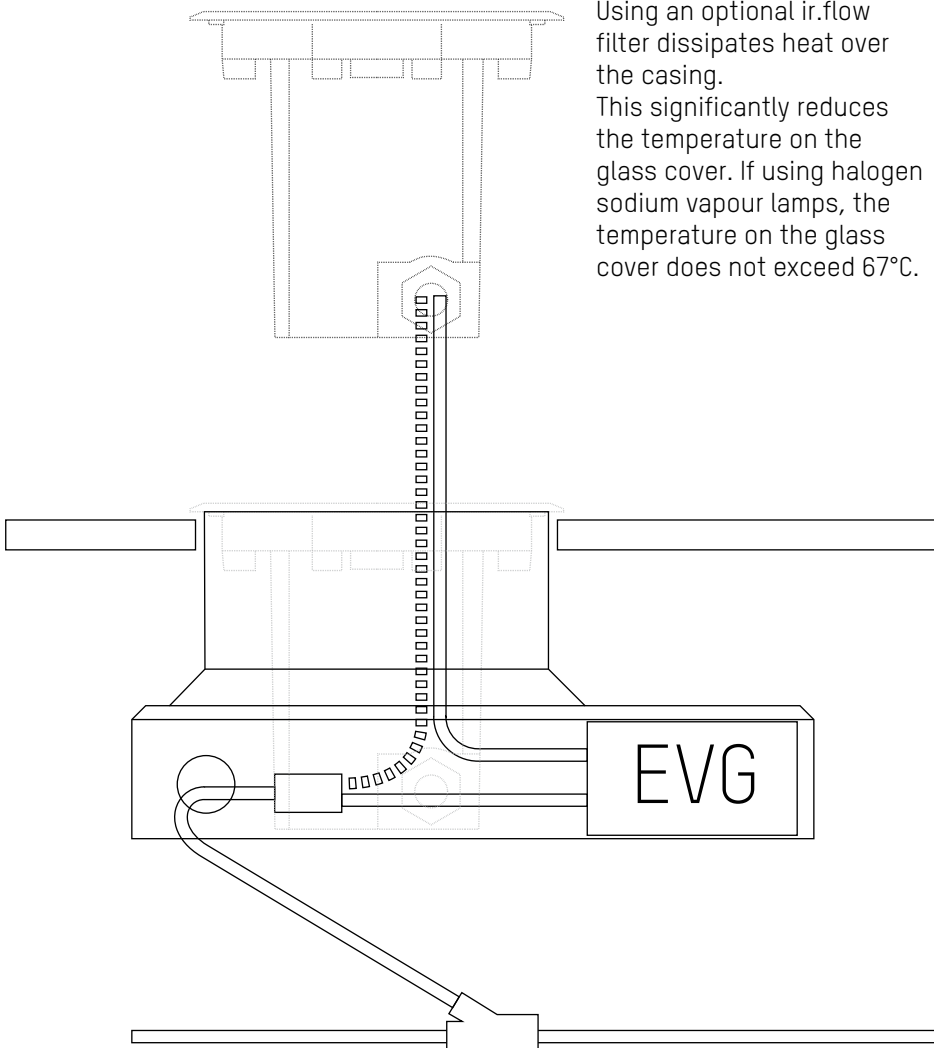
The in.ground 150 range of luminaires comes in IP68 and is protected against dust and water (1m depth for 60 minutes).

ir.flow

Durch Einsatz eines optionalen ir.flow-Filters wird die Wärme über das Gehäuse abgeleitet. So kann die Temperatur am Abschlussglas deutlich reduziert werden. Beim Einsatz von Halogen-Metaldampflampen wird die Temperatur von 67°C auf der Glasabdeckung nicht überschritten.



Using an optional ir.flow filter dissipates heat over the casing. This significantly reduces the temperature on the glass cover. If using halogen sodium vapour lamps, the temperature on the glass cover does not exceed 67°C.



Betrieb, Wartung & Einbau

in.ground 150 Leuchten überzeugen durch ihre kompakte Bauform: mit nur 129mm Einbautiefe ist die Leuchte und ihr passendes Einbaugehäuse auf gängige Pflastersteinformate abgestimmt. Mit dem im Lieferumfang enthaltenen Erdeinbaugehäuse aus Kunststoff ist die Leuchte bis zu 1000kg belastbar, mit dem optional erhältlichen Gehäuse aus Stahlblech bis zu 3000kg. Für die einfache Wartung empfiehlt sich die Verwendung der Hoffmeister-Vergießmuffe zum Abzweig vom Erdkabel und der Hoffmeister-Verbindungs-muffe für den Netzanschluss ausserhalb der Leuchte.

Operation, maintenance & fitting

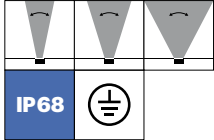
in.ground 150 luminaires have an impressively compact design: with an installation depth of just 129mm, the luminaire and the matching installation casing are designed to fit conventional paving stone formats. The plastic in-ground fitting casing provided allows the luminaire to withstand weights of up to 1000kg, with the optional sheet steel casing allowing up to 3000kg. For ease of maintenance, we recommend using the Hoffmeister cast bush to form a junction from the earth cable and the Hoffmeister connection bush for the mains connection outside the luminaire.

in.ground 150

in.ground 150 | Bodeneinbauleuchte - inground luminaire | LED

HOFFMEISTER

quadratisch - square | LED perfect.white

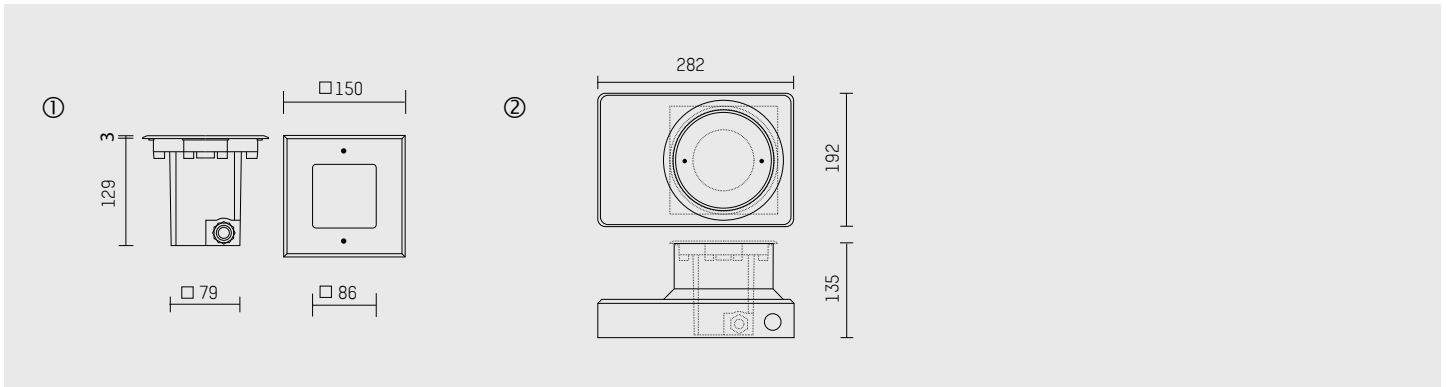


Bodeneinbauleuchte in.ground 150

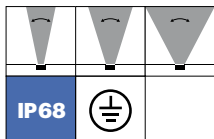
- quadratische Bauform
- mit Einbaubox aus Polyamid, glasfaserverstärkt
- mit LED
- L80/B10 (50.000 h), SDCM < 3
- rotationsymmetrische Lichtverteilung
- spot, medium, flood
- eingebautes LED-Betriebsgerät, elektronisch
- 220-240 V, 50/60 Hz
- Netzanschluss: Anschlussleitung, H07RN-F 3x1,5 mm², Länge: 500 mm
- Gehäuse aus Aluminiumguss
- Sicherheitsglas, klar
- Abschlussrahmen aus Edelstahl
- Belastbarkeit 1000 kg oder mit sep. Einbaugehäuse aus Stahl 3000 kg
- 90° drehbar, 0°-25° schwenkbar
- IP68 1 m / 1 h, Schutzklasse I
- Farbe: Edelstahl

inground luminaire in.ground 150

- square design
- with recessing box of polyamide, fibreglass reinforced
- with LED
- L80/B10 (50.000 h), SDCM < 3
- rotationally symmetric light distribution
- spot, medium, flood
- with built-in LED power unit, electronic
- 220-240 V, 50/60 Hz
- power supply: supply cord, H07RN-F 3x1,5 mm², length: 500 mm
- housing of cast aluminium
- safety glass, clear
- ceiling frame of stainless steel
- load capacity 1000 kg or 3000 kg with separate installation housing of steel
- rotatable 90°, 0°-25° tilttable
- IP68 1 m / 1 h, protection class I
- colour: stainless steel



Typ / type	Lichtstrom / lum. flux	Farbtemp. / colour temp.	Leistung / power	CRI	Lichtverteilung / light distribution	Winkel / angle	Betriebsgerät / control gear	Farbe / colour	Skizze / drawing	Art.-Nr. / item-No.
LED	400lm	3000 K	5 W	90	spot	10°	electronic	Edelstahl / stainl.steel	1 + 2	071 230 03 902
					spot	15°	electronic	Edelstahl / stainl.steel	1 + 2	071 231 03 902
					medium	23°	electronic	Edelstahl / stainl.steel	1 + 2	071 232 03 902
					flood	44°	electronic	Edelstahl / stainl.steel	1 + 2	071 233 03 902
	450 lm	4000 K	5 W	>80	spot	10°	electronic	Edelstahl / stainl.steel	1 + 2	071 230 04 902
					spot	15°	electronic	Edelstahl / stainl.steel	1 + 2	071 231 04 902
					medium	23°	electronic	Edelstahl / stainl.steel	1 + 2	071 232 04 902
					flood	44°	electronic	Edelstahl / stainl.steel	1 + 2	071 233 04 902

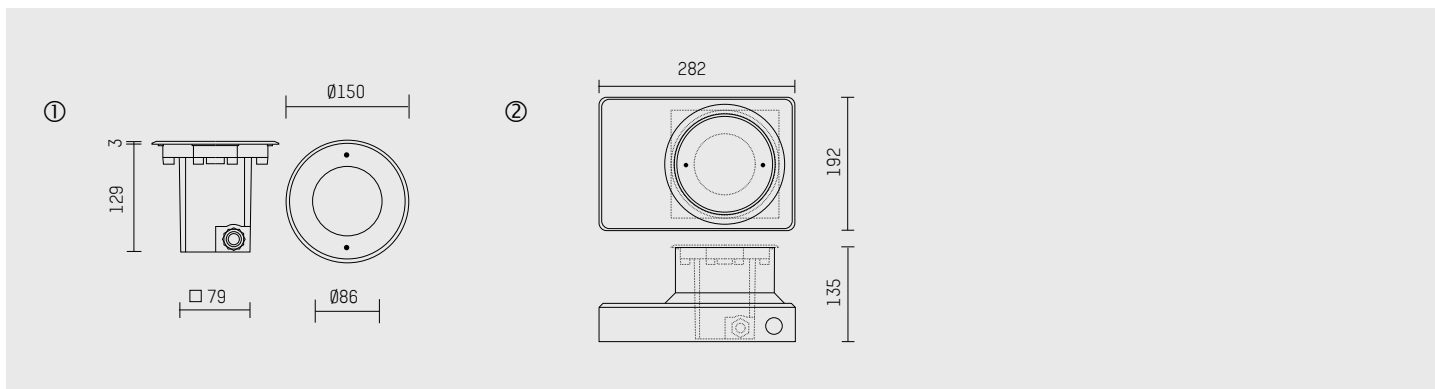


Bodeneinbauleuchte in.ground 150

- runde Bauform
- mit Einbaubox aus Polyamid, glasfaserverstärkt
- mit LED
- L80/B10 (50.000 h), SDCM < 3
- rotationsymmetrische Lichtverteilung
- spot, medium, flood
- eingebautes LED-Betriebsgerät, elektronisch
- 220-240 V, 50/60 Hz
- Netzanschluss: Anschlussleitung, H07RN-F 3x1,5 mm², Länge: 500 mm
- Gehäuse aus Aluminiumguss
- Sicherheitsglas, klar
- Abschlussrahmen aus Edelstahl
- Belastbarkeit 1000 kg oder mit sep. Einbaugehäuse aus Stahl 3000 kg
- 90 ° drehbar, 0 °-25 ° schwenkbar
- IP68 1 m / 1 h, Schutzklasse I
- Farbe: Edelstahl

inground luminaire in.ground 150

- round design
- with recessing box of polyamide, fibreglass reinforced
- with LED
- L80/B10 (50.000 h), SDCM < 3
- rotationally symmetric light distribution
- spot, medium, flood
- with built-in LED power unit, electronic
- 220-240 V, 50/60 Hz
- power supply: supply cord, H07RN-F 3x1,5 mm², length: 500 mm
- housing of cast aluminium
- safety glass, clear
- ceiling frame of stainless steel
- load capacity 1000 kg or 3000 kg with separate installation housing of steel
- rotatable 90 °, 0 °-25 ° tiltable
- IP68 1 m / 1 h, protection class I
- colour: stainless steel



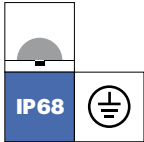
Typ / type	Lichtstrom / lum. flux	Farbtemp. / colour temp.	Leistung / power	CRI	Lichtverteilung / light distribution	Winkel / angle	Betriebsgerät / control gear	Farbe / colour	Skizze / drawing	Art.-Nr. / item-No.
LED	400 lm	3000 K	5 W	90	spot	10 °	electronic	Edelstahl / stainl.steel	1 + 2	071 240 03 902
					spot	15 °	electronic	Edelstahl / stainl.steel	1 + 2	071 241 03 902
					medium	23 °	electronic	Edelstahl / stainl.steel	1 + 2	071 242 03 902
					flood	44 °	electronic	Edelstahl / stainl.steel	1 + 2	071 243 03 902
	450 lm	4000 K	5 W	>80	spot	10 °	electronic	Edelstahl / stainl.steel	1 + 2	071 240 04 902
					spot	15 °	electronic	Edelstahl / stainl.steel	1 + 2	071 241 04 902
					medium	23 °	electronic	Edelstahl / stainl.steel	1 + 2	071 242 04 902
					flood	44 °	electronic	Edelstahl / stainl.steel	1 + 2	071 243 04 902

in.ground 150

in.ground 150 | Bodeneinbauleuchte - inground luminaire | LED

mattiert - frosted

HOFFMEISTER

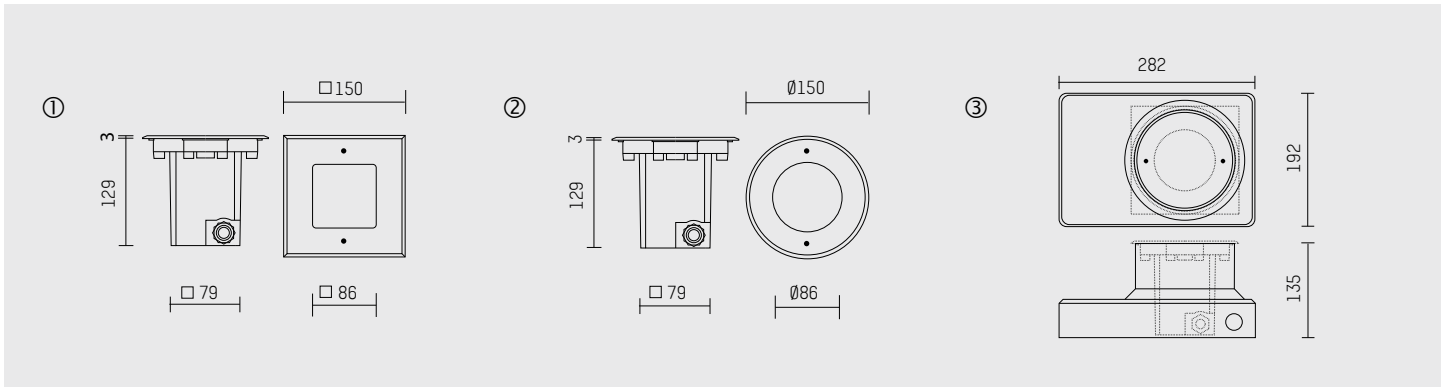


Bodeneinbauleuchte in.ground 150

- quadratische oder runde Bauform
- mit Einbaubox aus Polyamid, glasfaserverstärkt
- mit LED
- rotationssymmetrische Lichtverteilung
- wide-flood
- eingebautes LED-Betriebsgerät, elektronisch
- 220-240 V, 50/60 Hz
- Netzanschluss: Anschlussleitung, H07RN-F 3x1,5 mm², Länge: 500 mm
- Gehäuse aus Aluminiumguss
- Sicherheitsglas, mattiert
- Abschlussrahmen aus Edelstahl
- Belastbarkeit 1000 kg oder mit sep. Einbaugehäuse aus Stahl 3000 kg
- IP68 1 m / 1 h, Schutzklasse I
- Farbe: Edelstahl

inground luminaire in.ground 150

- square or round design
- with recessing box of polyamide, fibreglass reinforced
- with LED
- rotationally symmetric light distribution
- wide-flood
- with built-in LED power unit, electronic
- 220-240 V, 50/60 Hz
- power supply: supply cord, H07RN-F 3x1,5 mm², length: 500 mm
- housing of cast aluminium
- safety glass, frosted
- ceiling frame of stainless steel
- load capacity 1000 kg or 3000 kg with separate installation housing of steel
- IP68 1 m / 1 h, protection class I
- colour: stainless steel



Typ / type	Leistung / power	Farbtemp. / colour temp.	Lichtverteilung / light distribution	Winkel / angle	Betriebsgerät / control gear	Farbe / colour	Skizze / drawing	Art.-Nr. / item-No.
LED	2 W	3000 K	wide-flood	62 °	electronic	Edelstahl / stain.steel	1 + 3	071 200 01 902

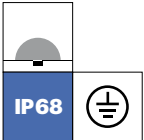
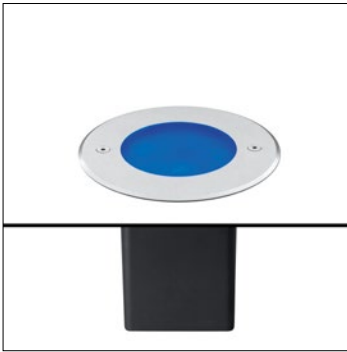


Typ / type	Leistung / power	Farbtemp. / colour temp.	Lichtverteilung / light distribution	Winkel / angle	Betriebsgerät / control gear	Farbe / colour	Skizze / drawing	Art.-Nr. / item-No.
LED	2 W	3000 K	wide-flood	62 °	electronic	Edelstahl / stain.steel	2 + 3	071 220 01 902

in.ground 150 | Bodeneinbauleuchte - inground luminaire | LED

mattiert blau - frosted blue

HOFFMEISTER

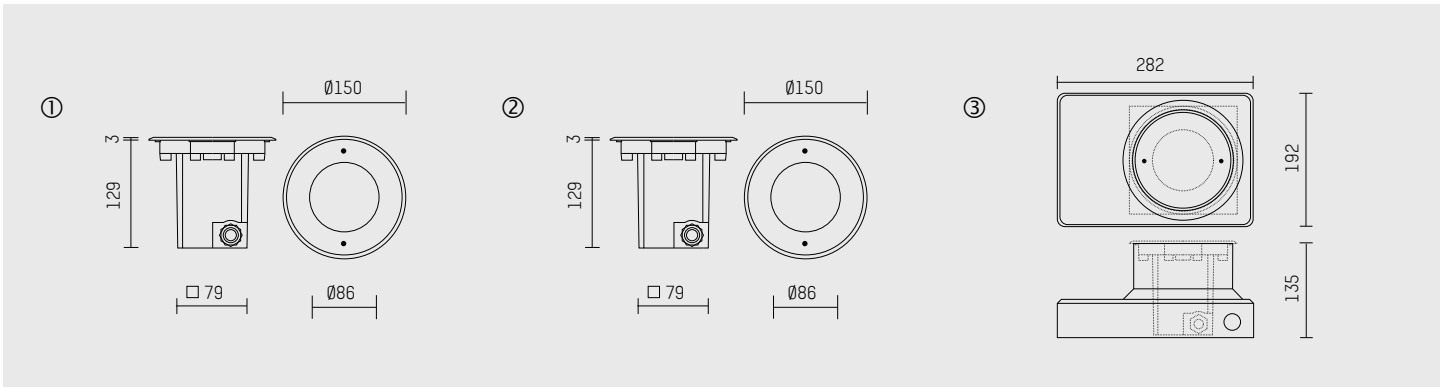


Bodeneinbauleuchte in.ground 150

- quadratische oder runde Bauform
- mit Einbaubox aus Polyamid, glasfaserverstärkt
- mit LED-Modul blau
- rotationssymmetrische Lichtverteilung
- wide-flood
- eingebautes LED-Betriebsgerät, elektronisch
- 220-240 V, 50/60 Hz
- Netzanschluss: Anschlussleitung, H07RN-F 3x1,5 mm², Länge: 500 mm
- Gehäuse aus Aluminiumguss
- Sicherheitsglas, mattiert
- Abschlussrahmen aus Edelstahl
- Belastbarkeit 1000 kg oder mit sep. Einbaugehäuse aus Stahl 3000 kg
- IP68 1 m / 1 h, Schutzklasse I
- Farbe: Edelstahl

inground luminaire in.ground 150

- square or round design
- with recessing box of polyamide, fibreglass reinforced
- with LED-module blue
- rotationally symmetric light distribution
- wide-flood
- with built-in LED power unit, electronic
- 220-240 V, 50/60 Hz
- power supply: supply cord, H07RN-F 3x1,5 mm², length: 500 mm
- housing of cast aluminium
- safety glass, frosted
- ceiling frame of stainless steel
- load capacity 1000 kg or 3000 kg with separate installation housing of steel
- IP68 1 m / 1 h, protection class I
- colour: stainless steel



Typ / type	Leistung / power	Lichtverteilung / light distribution	Winkel / angle	Betriebsgerät / control gear	Farbe / colour	Skizze / drawing	Art.-Nr. / item-No.
LED blau / LED blue	2 W	wide-flood	62 °	electronic	Edelstahl / stainl.steel	1 + 3	071 200 02 902

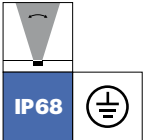


Typ / type	Leistung / power	Lichtverteilung / light distribution	Winkel / angle	Betriebsgerät / control gear	Farbe / colour	Skizze / drawing	Art.-Nr. / item-No.
LED blau / LED blue	2 W	wide-flood	62 °	electronic	Edelstahl / stainl.steel	2 + 3	071 220 02 902



inground 150

Buschmannshof, Herne (Germany)

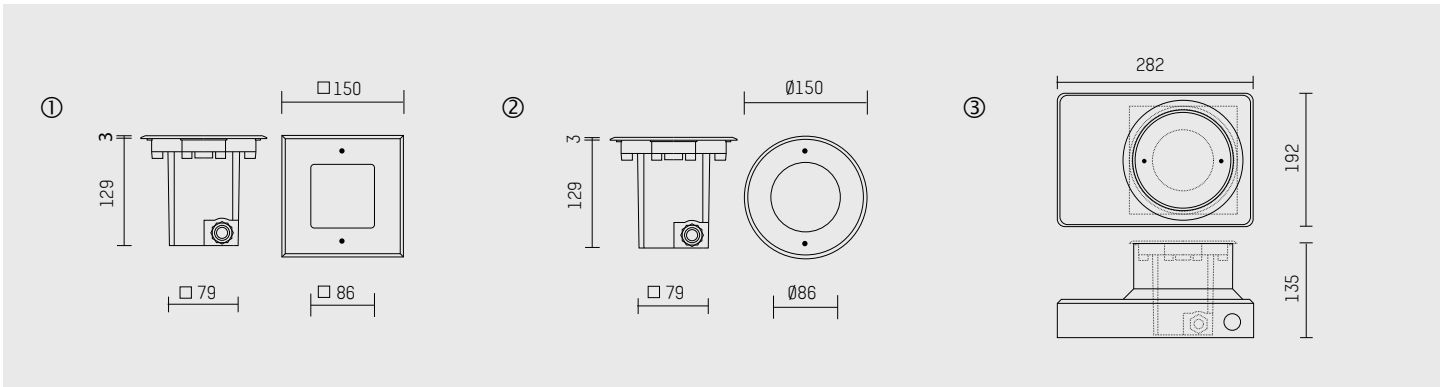


Bodeneinbauleuchte in.ground 150

- quadratische oder runde Bauform
- für Halogenmetallampfen
- rotationssymmetrische Lichtverteilung
- Reflektor aus Aluminium, silber eloxiert
- Lichttechnik einstellbar 20 ° / 27 °
- für externes Vorschaltgerät, elektronisch (nicht im Lieferumfang enthalten)
- Anschluss sekundärseitig:
Anschlussleitung mit IP68 Steckverbindung
- Gehäuse aus Aluminiumguss
- Sicherheitsglas, klar
- Abschlussrahmen aus Edelstahl
- Belastbarkeit 1000 kg oder mit sep. Einbaugehäuse aus Stahl 3000 kg
- 90 ° drehbar, 0 °-25 ° schwenkbar
- IP68 1 m / 1 h, Schutzklasse I
- Oberflächentemperatur: 102 °C
- Farbe: Edelstahl

inground luminaire in.ground 150

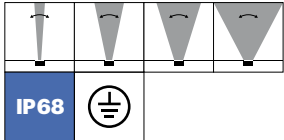
- square or round design
- for metal halide lamp
- rotationally symmetric light distribution
- reflector of aluminium, silver anodised
- adjustable light output 20 ° / 27 °
- for external ballast, electronic (not included)
- secondary connection:
supply cord with IP68 plug connection
- housing of cast aluminium
- safety glass, clear
- ceiling frame of stainless steel
- load capacity 1000 kg or 3000 kg with separate installation housing of steel
- rotatable 90 °, 0 °-25 ° tiltable
- IP68 1 m / 1 h, protection class I
- surface temperature: 102 °C
- colour: stainless steel



Typ / type	Leistung / power	Socket / socket	Lichtverteilung / light distribution	Winkel / angle	Farbe / colour	Skizze / drawing	Art.-Nr. / item-No.
HIT-TC-CE	20 W	PGj5	medium	20 ° / 27 °	Edelstahl / stainl.steel	1 + 3	071 205 00 902



Typ / type	Leistung / power	Socket / socket	Lichtverteilung / light distribution	Winkel / angle	Farbe / colour	Skizze / drawing	Art.-Nr. / item-No.
HIT-TC-CE	20 W	PGj5	medium	20 ° / 27 °	Edelstahl / stainl.steel	2 + 3	071 225 00 902

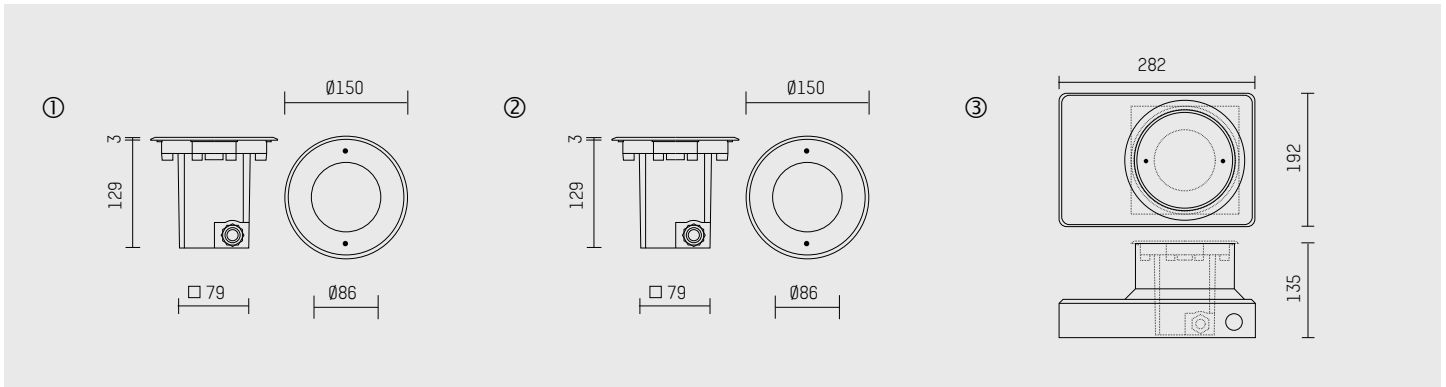


Bodeneinbauleuchte in.ground 150

- quadratische oder runde Bauform
- für Niedervolt-Halogenreflektorlampe oder Halogen-Reflektorlampe
- rotationssymmetrische Lichtverteilung variabel durch unterschiedliche Reflektorlampen
- für externen Transformator (QR-CBC), (nicht im Lieferumfang enthalten)
- Anschluss sekundärseitig (QR-CBC): Anschlussleitung mit IP68 Steckverbindung
- Anschlussleitung (QPAR): L= 500mm
- Gehäuse aus Aluminiumguss
- Sicherheitsglas, klar
- Abschlussrahmen aus Edelstahl
- Belastbarkeit 1000 kg oder mit sep. Einbaugehäuse aus Stahl 3000 kg
- 90 ° drehbar, 0 °-25 ° schwenkbar
- IP68 1 m / 1 h, Schutzklasse I
- Oberflächentemperatur: 110 °C
- Farbe: Edelstahl

inground luminaire in.ground 150

- square or round design
- for low voltage halogen reflector lamp or halogen reflector lamp
- rotationally symmetric light distribution variable with different reflector lamps
- for external transformer (QR-CBC), (not included)
- secondary connection (QR-CBC): supply cord with IP68 plug connection
- supply cord (QPAR): l= 500mm
- housing of cast aluminium
- safety glass, clear
- ceiling frame of stainless steel
- load capacity 1000 kg or 3000 kg with separate installation housing of steel
- rotatable 90 °, 0 °-25 ° tiltable
- IP68 1 m / 1 h, protection class I
- surface temperature: 110 °C
- colour: stainless steel



Typ / type	Leistung / power	Socket / socket	Lichtverteilung / light distribution	Farbe / colour	Skizze / drawing	Art.-Nr. / item-No.
QR-CBC51	20/35 W	GU5.3	variabel / depends on lamp	Edelstahl / stainl.steel	1 + 3	071 202 00 902
QPAR51	35 W	GU10	variabel / depends on lamp	Edelstahl / stainl.steel	1 + 3	071 204 00 902



Typ / type	Leistung / power	Socket / socket	Lichtverteilung / light distribution	Farbe / colour	Skizze / drawing	Art.-Nr. / item-No.
QR-CBC51	20/35 W	GU5.3	variabel / depends on lamp	Edelstahl / stainl.steel	2 + 3	071 222 00 902
QPAR51	35 W	GU10	variabel / depends on lamp	Edelstahl / stainl.steel	2 + 3	071 224 00 902

in.ground 150

asymmetrisch / asymmetrical

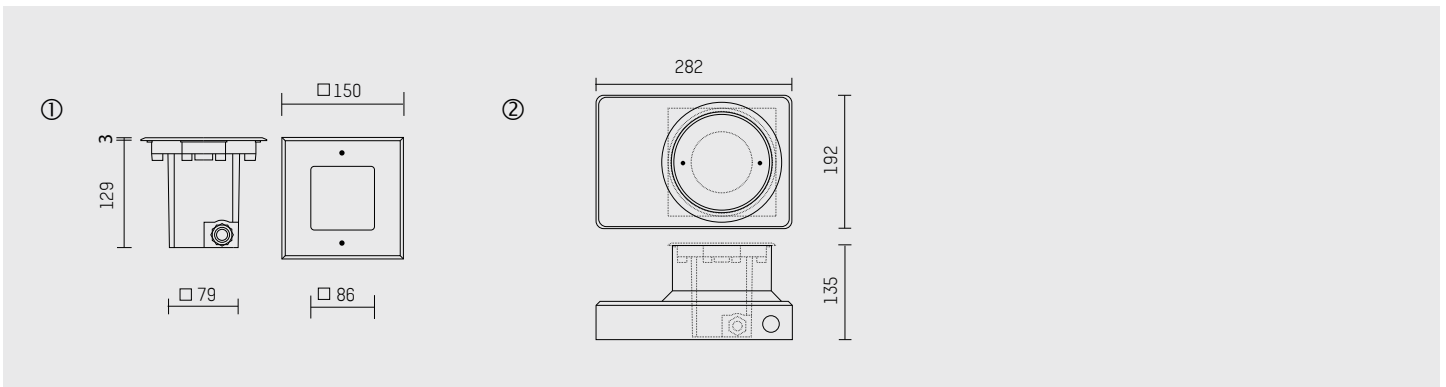


Bodeneinbauleuchte in.ground 150

- quadratische oder runde Bauform
- für Niedervolt-Halogenglühlampe
- asymmetrische Lichtverteilung
- Reflektor aus Aluminium
- für externen Transformator (nicht im Lieferumfang enthalten)
- Anschluss sekundärseitig:
Anschlussleitung mit IP68 Steckverbindung
- Gehäuse aus Aluminiumguss
- Sicherheitsglas, klar
- Abschlussrahmen aus Edelstahl
- Belastbarkeit 1000 kg oder mit sep. Einbaugehäuse aus Stahl 3000 kg
- 90 ° drehbar, 0 °-25 ° schwenkbar
- IP68 1 m / 1 h, Schutzklasse I
- Oberflächentemperatur: 92 °C
- Farbe: Edelstahl

inground luminaire in.ground 150

- square or round design
- for low voltage halogen lamp
- asymmetric light distribution
- reflector of aluminium
- for external transformer (not included)
- secondary connection:
supply cord with IP68 plug connection
- housing of cast aluminium
- safety glass, clear
- ceiling frame of stainless steel
- load capacity 1000 kg or 3000 kg with separate installation housing of steel
- rotatable 90 °, 0 °-25 ° tiltable
- IP68 1 m / 1 h, protection class I
- surface temperature: 92 °C
- colour: stainless steel

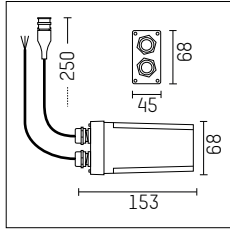


Typ / type	Leistung / power	Socket / socket	Lichtverteilung / light distribution	Betriebsgerät / control gear	Farbe / colour	Skizze / drawing	Art.-Nr. / item-No.
QT12	35 W	GY6.35	asymmetrisch / asymmetrical	electronic	Edelstahl / stainl.steel	1 + 2	071 201 00 902



inground 150

Turbo-Schnecken Lüdenscheid e. V. (Germany)



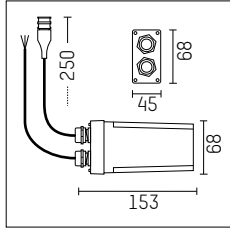
elektronisches Vorschaltgerät

- abgedichtete Bauform (IP67)
- Sekundärleistung: 1 HIT-TC-CE 20 W
- Steckverbindung: IP68
- Länge Anschlußleitung sekundär: 250 mm
- Netzanschluss: Anschlussleitung, H07RN-F 3x1,5 mm²
- Spannungsbereich: 220-240 V, 50/60 Hz
- IP67, Schutzklasse I
- Gehäuse aus Aluminium-Druckguss
- Farbe: schwarz

electronic ballast

- sealed version (IP67)
- secondary power: 1 HIT-TC-CE 20 W
- plug connection: IP68
- length of secondary supply cord: 250 mm
- power supply: supply cord, H07RN-F 3x1,5 mm²
- voltage range: 220-240 V, 50/60 Hz
- IP67, protection class I
- housing of die cast aluminium
- colour: black

Art.-Nr. / item-No. 071 211 71 000



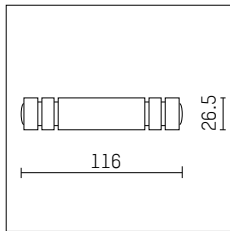
elektronischer Transformator

- abgedichtete Bauform (IP67)
- Sekundärleistung: 20-75 VA
- Sekundärspannung: 12 V
- Steckverbindung: IP68
- Länge Anschlußleitung sekundär: 250 mm
- Netzanschluss: Anschlussleitung, H07RN-F 3x1,5 mm², Länge: 200 mm
- Spannungsbereich: 230-240 V, 50/60 Hz
- IP67, Schutzklasse I
- Gehäuse aus Aluminium-Druckguss
- Farbe: schwarz

electronic transformer

- sealed version (IP67)
- secondary power: 20-75 VA
- secondary voltage: 12 V
- plug connection: IP68
- length of secondary supply cord: 250 mm
- power supply: supply cord, H07RN-F 3x1,5 mm², length: 200 mm
- voltage range: 230-240 V, 50/60 Hz
- IP67, protection class I
- housing of die cast aluminium
- colour: black

Art.-Nr. / item-No. 071 211 00 000



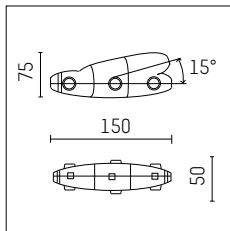
Verbindungsmuffe

- ermöglicht den Netzanschluss im Bodeneinbaugehäuse
- Material: Thermoplast
- IP68

connection sleeve

- allows for power supply in the ground recessed housing
- material: thermoplastic
- IP68

Art.-Nr. / item-No. 071 212 00 000



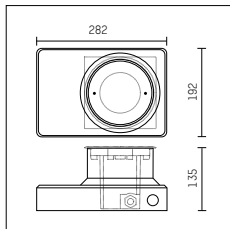
Vergießmuffe

- zum Anschluß an Erdkabel
- Erdkabel: Isolierungen aus PVC, PE, VPE oder EPR bis 5x2,5 mm² wie z.B. N(A)YY 5x2,5 mm² oder NYU 5x2,5 mm²
- Anschlusskabel: H07 RN-F 3G1.5 (Montage nur mit Schutzrohr)

moulded sleeve

- for connecting to an underground cable
- underground cable: insulation made of PVC, PE, VPE or EPR up to 5x2,5 mm² such as N(A)YY 5x2,5 mm² or NYU 5x2,5 mm²
- connection cable: H07 RN-F 3G1.5 (mounting with protective tube only)

Art.-Nr. / item-No. 071 213 00 000



- Erdeinbaugehäuse
- mit Verankerungsmöglichkeit für Montage auf Betonfundament
- Gehäuse aus Stahl
- lackiert, korrosionsgeschützt
- belastbar bis 3000 kg
- Vorgaben für Drainage gemäß Montageanleitung beachten
- Farbe: schwarz

in-ground housing

- with optional anchoring for mounting to concrete foundation
- housing of steel
- painted, protected against corrosion
- load capacity up to 3000 kg
- please heed guidelines on drainage in the assembly instructions
- colour: black

Art.-Nr. / item-No. 071 209 00 000

ir.flow Filterglas

- zur Reduktion der Glasoberflächentemperatur bei in.ground 150 Bodeneinbauleuchten
- nur für HIT-TC-CE 20 W

ir.flow filter glass

- to reduce the glass surface temperature of in.ground 150 ground recessed luminaires
- only for HIT-TC-CE 20 W

Art.-Nr. / item-No. 100 351