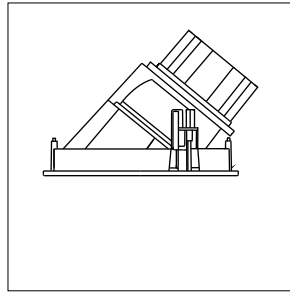
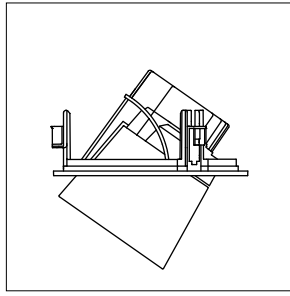
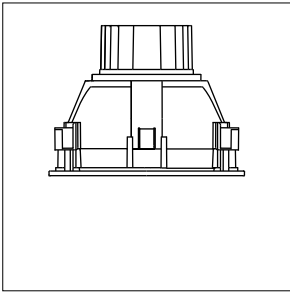


DL SAM



Retail

Mit unterschiedlichen Lichtverteilungen erfüllt die SAM-Serie alle Anforderungen an Licht im Retail-Bereich: Kontrastreiche Akzentuierungen, Flutung und gleichmäßige Beleuchtung von Wänden oder Displays oder randscharfe Lichtkegel für eindrucksvolle Lichteffekte.

SAM, die perfekte Ergänzung von äußerst effizienter LED-Technologie, perfekter Lichttechnik und ansprechendem Design.

The SAM range has various light distributions to meet all lighting requirements in the retail sector: high-contrast accents, flooding and even lighting of walls or displays or sharp-edged light beams for impressive lighting effects.

SAM, the perfect addition for extremely efficient LED technology, perfect lighting and attractive design.

SHOP AND MORE

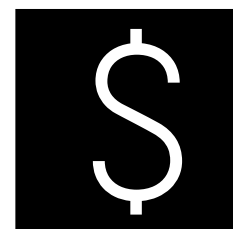
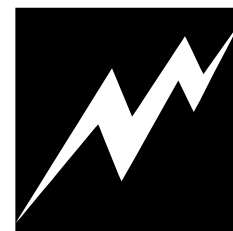
SAM

Die Allroundserie für Shopbeleuchtung oder alle anderen besonders auf Wirtschaftlichkeit orientierten Planungsaufgaben.

Unabhängig davon welche Variante Sie wählen, mit den SAM-Downlights erhalten Sie hochanspruchsvolle Lichtqualität, gepaart mit überragender Effizienz: das beste Preis-Leistungsverhältnis, das Hoffmeister zu bieten hat.

The all-round range for shop lighting or any other project primarily focussed on economic viability.

Irrespective of which option you pick, the SAM downlights give you a highly ambitious light quality combined with excellent efficiency: the best value for money Hoffmeister has to offer.



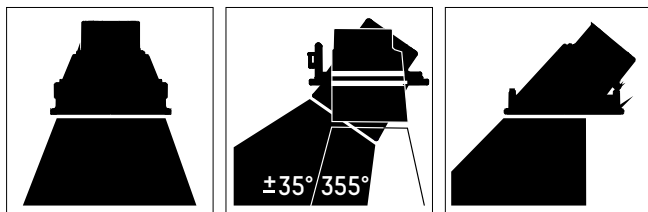
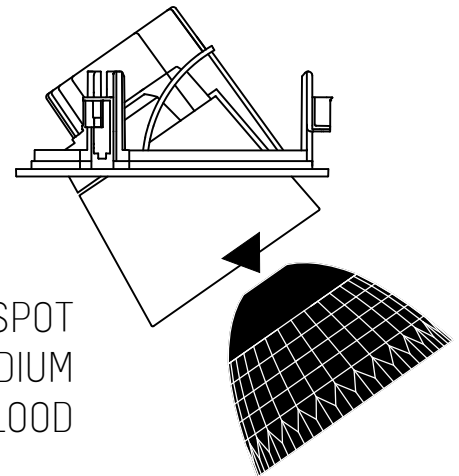
Höchste Effizienz
Niedrige Kosten
Excellent efficiency
Low costs

IRT - Wechselreflektoren

SAM Richtstrahler sind mit universell wechselbaren Reflektoren ausgestattet - für schnelle Wechsel von Beleuchtungs-Szenarien im Shop-Kontext.

IRT - Interchangeable reflectors

SAM directional spotlights are fitted with universally interchangeable reflectors to allow quick changes to lighting scenarios within the shop design.



3 Lichttechniken

SAM Downlights gibt es in 3 unterschiedlichen Lichttechniken: als rotationsymmetrisches Downlight in 3 Ausstrahlungswinkeln, als 35 ° schwenkbaren Richtstrahler und als Wandfluter.

3 lighting technologies

SAM downlights are available in 3 different lighting technologies: as a downlight with rotational symmetry and 3 radiation angles, as a directional spotlight with a 35 ° swivel range and as a wallwasher.

CRI95

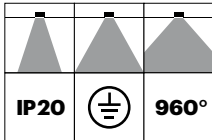
Farbwiedergabe

Optimiert für die Anwendung im Shop-Bereich stellt die LED-Technik in der Serie DL SAM höchste Ansprüche an die Farbwiedergabe. DL SAM ist mit hochwertigen LEDs renommierter Hersteller auf eigens entwickelten Platinen bestückt. Die hohe Farbortsicherheit durch präzises Colour-Binning erlaubt die Farbechtheit einzelner Leuchten ebenso wie in der Reihe oder im räumlichen Arrangement. Das optische System erreicht so beste Farbwiedergabewerte im gesamten Farbspektrum.

Colour rendering

Optimised for use in shop environments, the LED technology in the DL SAM range sets high standards in terms of colour reproduction. DL SAM is equipped with high-quality LEDs from renowned manufacturers on in-house designed circuit boards. The high colour coordinate reliability from precise colour binning allows for colour fastness when individual luminaires are used in a series or a spaced-out arrangement. The optical system achieves the best colour reproduction scores across the whole colour spectrum.

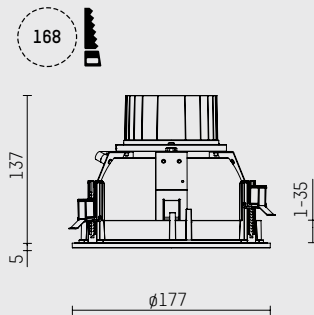
DL SAM

**Deckeneinbauleuchte SAM**

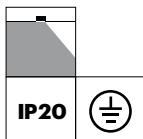
- mit deckenübergreifendem Einbauring
- zum Einbau in abgehängte Decken
- mit LED
- L85/B10 (50.000 h / ta 25 °C), SDCM < 2
- rotationssymmetrische Lichtverteilung
- medium, flood, wide-flood
- Reflektor aus Aluminium, silber eloxiert
- mit externem LED-Betriebsgerät, elektronisch, 220-240 V, 50/60 Hz
- Netzanschluss: Anschlussleitung mit Steckverbindung 2x5x2,5 mm²
- Gehäuse aus Aluminium-Druckguss
- Einbauring aus Aluminium-Druckguss
- Abschlussring aus Thermoplast
- IP20, Schutzklasse I
- maximale Umgebungstemperatur: 55 °C (3000 lm: 35 °C)
- Farbe: weiß

ceiling recessed luminaire SAM

- with a rim projecting over the ceiling
- for installation into suspended ceilings
- with LED
- L85/B10 (50.000 h / ta 25 °C), SDCM < 2
- rotationally symmetric light distribution
- medium, flood, wide-flood
- reflector of aluminium, silver anodised
- with external LED power unit, electronic, 220-240 V, 50/60 Hz
- power supply: supply cord with plug connection 2x5x2,5 mm²
- housing of die cast aluminium
- recessing ring of die cast aluminium
- ceiling trim of thermoplastic
- IP20, protection class I
- maximum ambient temperature: 55 °C (3000 lm: 35 °C)
- colour: white



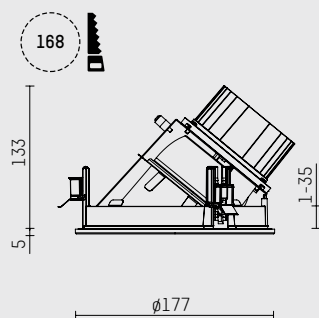
Typ / type	Lichtstrom / lum. flux	Farbtemp. / colour temp.	Leistung / power	CRI	Lichtverteilung / light distribution	Betriebsgerät / control gear	Farbe / colour	Art.-Nr. / item-No.
LED	2000 lm	2700 K	23 W	95	medium	electronic	weiß / white	118 004 02 910
					flood	electronic	weiß / white	118 005 02 910
					wide-flood	electronic	weiß / white	118 006 02 910
		3000 K	23 W	95	medium	electronic	weiß / white	118 004 03 910
					flood	electronic	weiß / white	118 005 03 910
					wide-flood	electronic	weiß / white	118 006 03 910
		4000 K	21 W	>80	medium	electronic	weiß / white	118 004 04 910
					flood	electronic	weiß / white	118 005 04 910
					wide-flood	electronic	weiß / white	118 006 04 910
LED	3000 lm	2700 K	41 W	95	medium	electronic	weiß / white	118 014 02 910
					flood	electronic	weiß / white	118 015 02 910
					wide-flood	electronic	weiß / white	118 016 02 910
		3000 K	43 W	95	medium	electronic	weiß / white	118 014 03 910
					flood	electronic	weiß / white	118 015 03 910
					wide-flood	electronic	weiß / white	118 016 03 910
		4000 K	35 W	>80	medium	electronic	weiß / white	118 014 04 910
					flood	electronic	weiß / white	118 015 04 910
					wide-flood	electronic	weiß / white	118 016 04 910

**Wandfluter SAM**

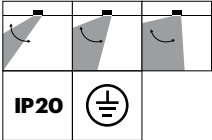
- mit deckenübergreifendem Einbauring
- zum Einbau in abgehängte Decken
- mit LED
- L85/B10 (50.000 h / ta 25 °C), SDCM < 2
- asymmetrische Lichtverteilung
- Reflektor aus Aluminium, silber eloxiert
- mit externem LED-Betriebsgerät, elektronisch, 220-240 V, 50/60 Hz
- Netzanschluss: Anschlussleitung mit Steckverbindung 2x5x2,5 mm²
- Gehäuse aus Aluminium-Druckguss
- Sicherheitsglas, klar mit Prismatic-Laminat
- Einbauring aus Aluminium-Druckguss
- Abschlussring aus Thermoplast
- IP20, Schutzklasse I
- maximale Umgebungstemperatur: 55 °C (3000 lm: 35 °C)
- Farbe: weiß

wallwasher SAM

- with a rim projecting over the ceiling
- for installation into suspended ceilings
- with LED
- L85/B10 (50.000 h / ta 25 °C), SDCM < 2
- asymmetrical light distribution
- reflector of aluminium, silver anodised
- with external LED power unit, electronic, 220-240 V, 50/60 Hz
- power supply: supply cord with plug connection 2x5x2,5 mm²
- housing of die cast aluminium
- safety glass, clear with prismatic laminate
- recessing ring of die cast aluminium
- ceiling trim of thermoplastic
- IP20, protection class I
- maximum ambient temperature: 55 °C (3000 lm: 35 °C)
- colour: white



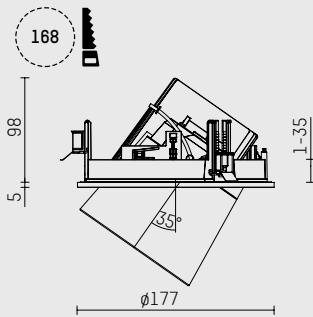
Typ / type	Lichtstrom / lum. flux	Farbtemp. / colour temp.	Leistung / power	CRI	Betriebsgerät / control gear	Farbe / colour	Art.-Nr. / item-No.
LED	2000 lm	2700 K	23 W	95	electronic	weiß / white	118 003 02 910
		3000 K	23 W	95	electronic	weiß / white	118 003 03 910
		4000 K	21 W	>80	electronic	weiß / white	118 003 04 910
LED	3000 lm	2700 K	41 W	95	electronic	weiß / white	118 013 02 910
		3000 K	43 W	95	electronic	weiß / white	118 013 03 910
		4000 K	35 W	>80	electronic	weiß / white	118 013 04 910

**Richtstrahler SAM**

- mit deckenübergreifendem Einbauring
- zum Einbau in abgehängte Decken
- mit LED
- L85/B10 (50.000 h / ta 25 °C), SDCM < 2
- rotationsymmetrische Lichtverteilung
- spot, medium, flood
- Reflektor aus Aluminium, silber eloxiert
- Wechselreflektoren als Zubehör erhältlich
- mit externem LED-Betriebsgerät, elektronisch, 220-240 V, 50/60 Hz
- Netzanschluss: Anschlussleitung mit Steckverbindung 2x5x2,5 mm²
- Gehäuse aus Aluminium-Druckguss
- Einbauring aus Aluminium-Druckguss
- Abschlussring aus Thermoplast
- 355 ° drehbar, 0 ° - 35 ° schwenkbar
- IP20, Schutzklasse I
- maximale Umgebungstemperatur: 55 °C (3000 lm: 35 °C)
- Farbe: weiß

directional spotlight SAM

- with a rim projecting over the ceiling
- for installation into suspended ceilings
- with LED
- L85/B10 (50.000 h / ta 25 °C), SDCM < 2
- rotationally symmetric light distribution
- spot, medium, flood
- reflector of aluminium, silver anodised
- changable reflectors are available as accessory
- with external LED power unit, electronic, 220-240 V, 50/60 Hz
- power supply: supply cord with plug connection 2x5x2,5 mm²
- housing of die cast aluminium
- recessing ring of die cast aluminium
- ceiling trim of thermoplastic
- rotatable 355 °, 0 ° - 35 ° tilttable
- IP20, protection class I
- maximum ambient temperature: 55 °C (3000 lm: 35 °C)
- colour: white



Typ / type	Lichtstrom / lum. flux	Farbtemp. / colour temp.	Leistung / power	CRI	Lichtverteilung / light distribution	Betriebsgerät / control gear	Farbe / colour	Art.-Nr. / item-No.
LED	2000 lm	2700 K	23 W	95	spot	electronic	weiß / white	118 000 02 910
					medium	electronic	weiß / white	118 001 02 910
					flood	electronic	weiß / white	118 002 02 910
	3000 K	23 W	95	spot	electronic	weiß / white	118 000 03 910	
				medium	electronic	weiß / white	118 001 03 910	
				flood	electronic	weiß / white	118 002 03 910	
	4000 K	21 W	>80	spot	electronic	weiß / white	118 000 04 910	
				medium	electronic	weiß / white	118 001 04 910	
				flood	electronic	weiß / white	118 002 04 910	
LED	3000 lm	2700 K	41 W	95	spot	electronic	weiß / white	118 010 02 910
					medium	electronic	weiß / white	118 011 02 910
					flood	electronic	weiß / white	118 012 02 910
	3000 K	43 W	95	spot	electronic	weiß / white	118 010 03 910	
				medium	electronic	weiß / white	118 011 03 910	
				flood	electronic	weiß / white	118 012 03 910	
	4000 K	35 W	>80	spot	electronic	weiß / white	118 010 04 910	
				medium	electronic	weiß / white	118 011 04 910	
				flood	electronic	weiß / white	118 012 04 910	



Wechselreflektor

- spot, medium oder flood
- für Richtstrahler SAM
- Material: Aluminium
- silber eloxiert

changeable reflector

- spot, medium or flood
- for directional spotlight SAM
- material: aluminium
- silver anodised

Typ / type	Art.-Nr. / item-No.
Reflektor "Spot" / reflector "spot"	112 370 00 000
Reflektor "Medium" / reflector "medium"	112 371 00 000
Reflektor "Flood" / reflector "flood"	112 372 00 000



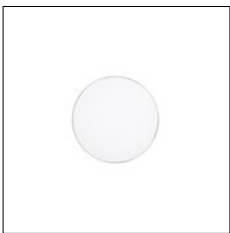
Aufnahmering für Zubehör

- zur Aufnahme von Filtergläsern, Linsen oder Wabenraster

connection ring for accessory

- for filter glasses, lenses or honeycomb louver

Typ / type	für / for	Farbe / colour	Art.-Nr. / item-No.
Aufnahmering / connection ring	Größe 3 / size 3	schwarz / black	105 760721
		silber / silver	105 760906
		weiß / white	105 760910



Sicherheitsglas klar

- für Aufnahmering

safety glass, clear

- for use with connection ring

Art.-Nr. / item-No.	115 885
---------------------	---------

Zubehör der Strahler gin.o Größe 3 kann mit dem Richtstrahler SAM kombiniert werden (siehe Kapitel/Seite 2-66)
 Accessories from spotlight gin.o size 3 can be used with SAM directional spotlight (please refer to chapter/page 2-66)

