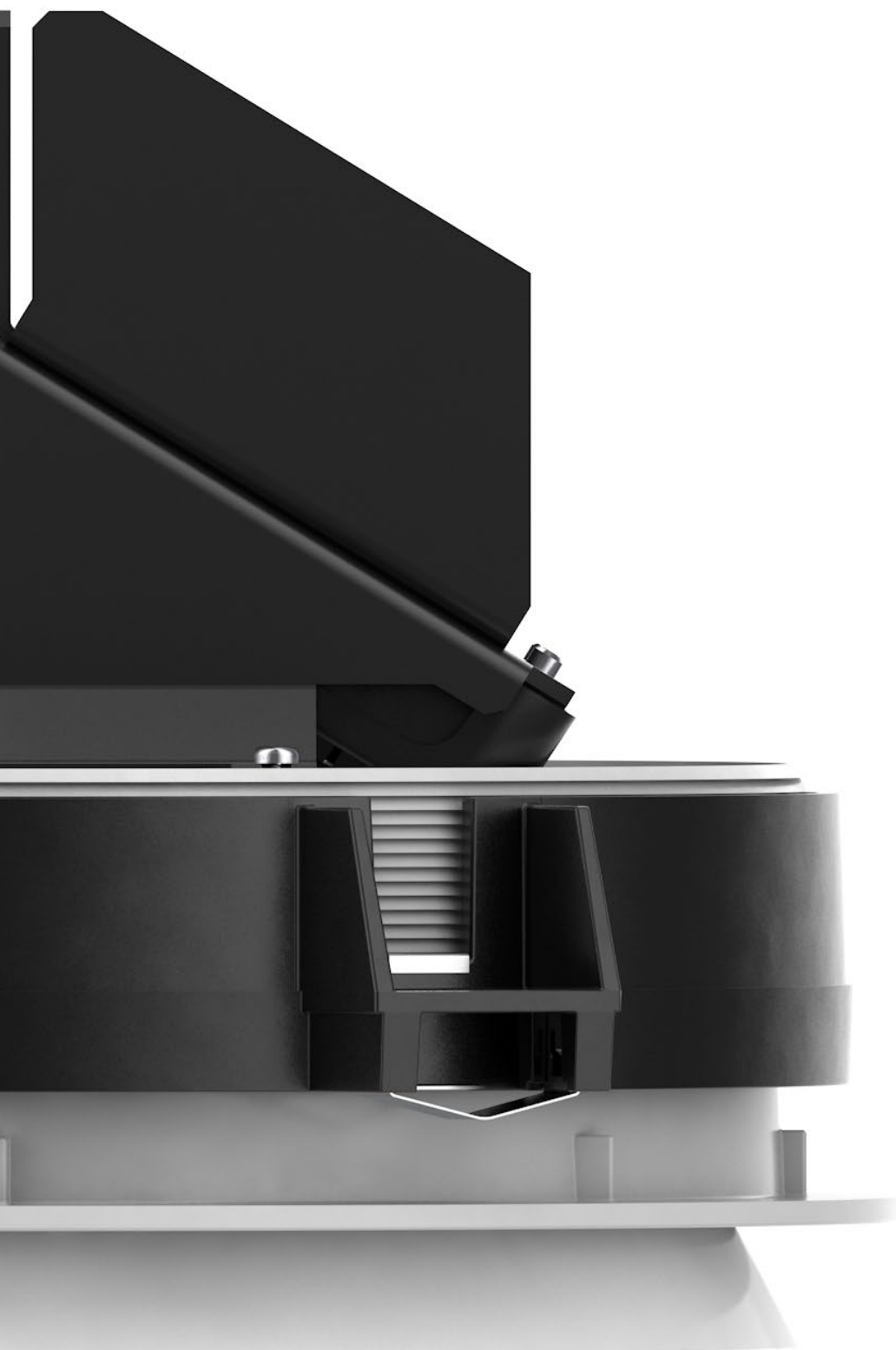


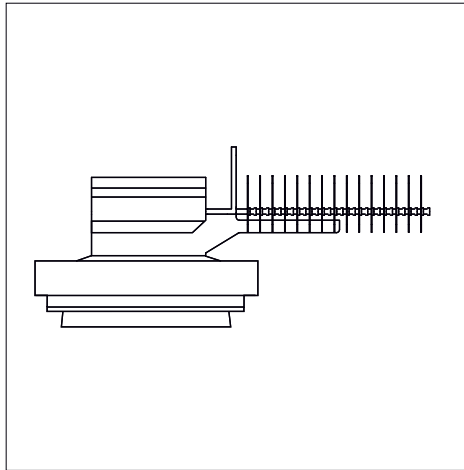
HOFFMEISTER



DL 170

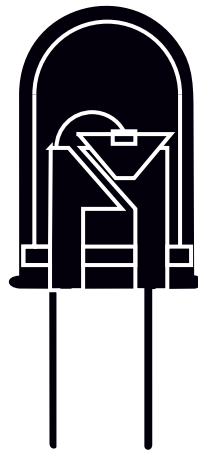
'Herausragendes' Design

Die Leuchten der Serie DL 170 zeichnen sich dadurch aus, dass die Reflektorkanten aus der Decke herausragen, so dass die Lichttechnik zugleich zum Gestaltungsmerkmal wird. Die umlaufende Schattenfuge erweckt den Eindruck einer freischwebenden Leuchte in der Decke - besonders bei der deckenbündigen 'insider'-Variante. Weitere Ausführungen mit weißem Reflektor oder satiniert, transluzentem Dekor-Zylinder sind verfügbar.



'Outstanding' Design

The luminaires in the DL 170 series are characterised by the fact that the reflector edges protrude from the ceiling so that the lighting technology becomes a design feature at the same time. The all-round shadow gap gives the impression of a suspended luminaire in the ceiling, especially with the flush-mounted 'insider' option. Further designs with a white reflector or satinised, translucent decorative cylinders are available.



5000 lm

Energieeffizienz

Die Lichttechnik der Downlights DL 170 zeichnet sich durch einen außerordentlich hohen Leuchtenbetriebswirkungsgrad aus. Effiziente Leistungen bis 5000lm sind möglich.

Energy efficiency

The lighting technology of the DL 170 downlights has extraordinarily high light effectiveness. Efficient output of up to 5000lm is possible.

value.white + perfect.white

Weiß ist nicht gleich Weiß

Hoffmeister unterscheidet zwei Qualitätsstufen von 'weissem Licht': perfect.white und value.white. 'Perfect' erfüllt die höchsten Ansprüche an die Farbqualität hinsichtlich Farbtemperatur, -wiedergabeindex, -toleranz bei gleichzeitig optimalem Lichtstrom und Effizienz. 'Value' steht für hohe Ansprüche an Lichtqualität bei äusserst optimierter Effizienz.

As not all white is alike

Hoffmeister has two quality levels of 'white light': perfect.white and value.white. 'Perfect' meets all the requirements in terms of colour quality with respect to colour temperature, colour reproduction index and colour tolerance while at the same time optimising luminous flux and efficiency. 'Value' stands for exacting demands of light quality while at the same time optimising efficiency.

Heatpipe-Technologie

Die hohe LED-Platine mit 5000lm wird über das professionelle flow.tec-Thermomanagement in einem speziellen, passiven Wärmetauschverfahren gekühlt. So erreicht sie höchste Effizienz bei maximaler Lebensdauer.

Heatpipe technology

The high LED board with 5000lm is cooled using the professional flow.tec thermal management system in a specialist, passive heat exchange process. This means it achieves excellent and maximum service life.

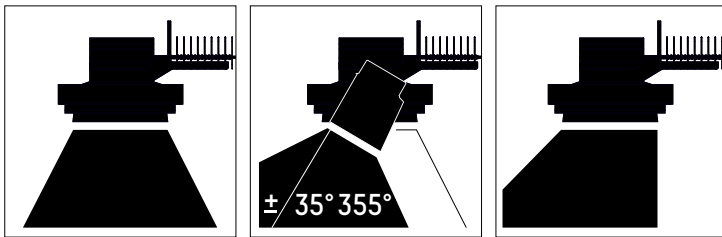
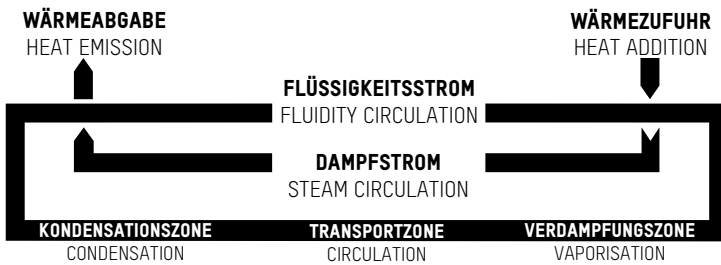
Lichttechnik

Die Serie DL 170 beinhaltet 5 verschiedene Lichttechniken: Rotationssymmetrisches Downlight, Richtstrahler, Wandfluter, Doppelwandfluter und Linsenwandfluter.

Die symmetrischen Varianten sind in den Lichtverteilungen narrow.spot bis wide.flood erhältlich. Jeweils in den cut.off-Winkeln von 30° bzw. 40°.

Lighting technology

The DL 170 range incorporates 5 different lighting technologies: downlight with rotational symmetry, directional spotlight, wallwasher, double wallwasher and lens wallwasher. The symmetrical variants are available with narrow.spot to wide.flood light distribution, and with cut-off angles of 30° or 40°.



2 Varianten

Alle DL 170 Downlights sind auch in der insider Ausführung ohne deckenübergreifendem Rand verfügbar. Die insider Variante ergibt ein besonders minimalistisches Deckenbild. Nur eine Schattenfuge umgibt die Leuchte und bildet damit den perfekten Anschluß an die umgebende Deckenfläche.

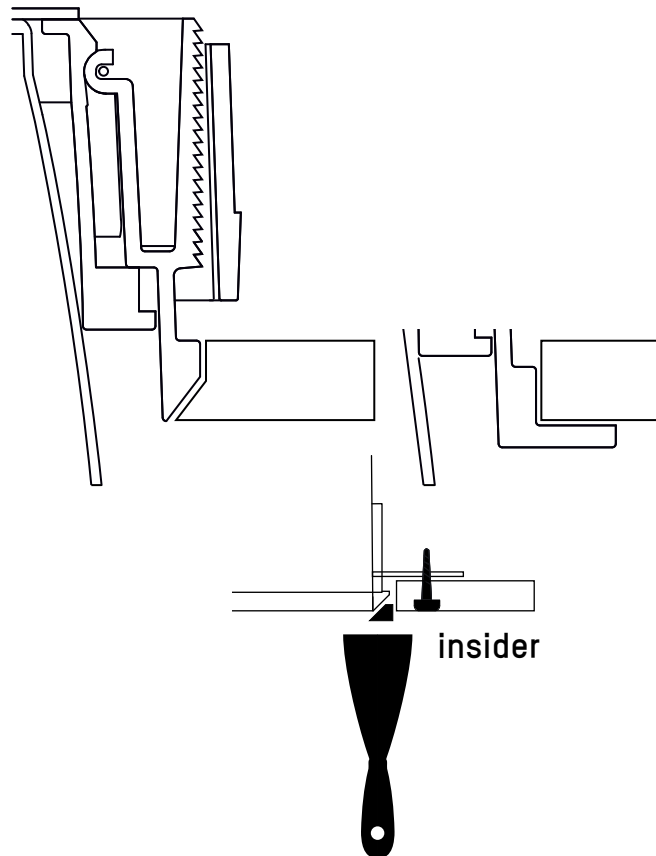
Die insider Leuchten können entweder über spezielle Decken-einbauringe oder in vorgefertigten Gipskartenelementen in die Decke eingeputzt werden.

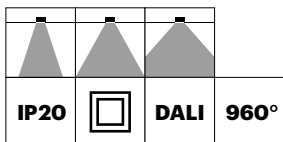
2 Designs

All DL 170 downlights are also available as insider versions without the edge protruding over the ceiling.

The insider option gives a particularly minimalist ceiling style. There is just a shadow gap surrounding the luminaire and forming a perfect connection to the surrounding ceiling.

insider luminaires can be set into the ceiling either using special ceiling mounting rings or pre-prepared plasterboard units.

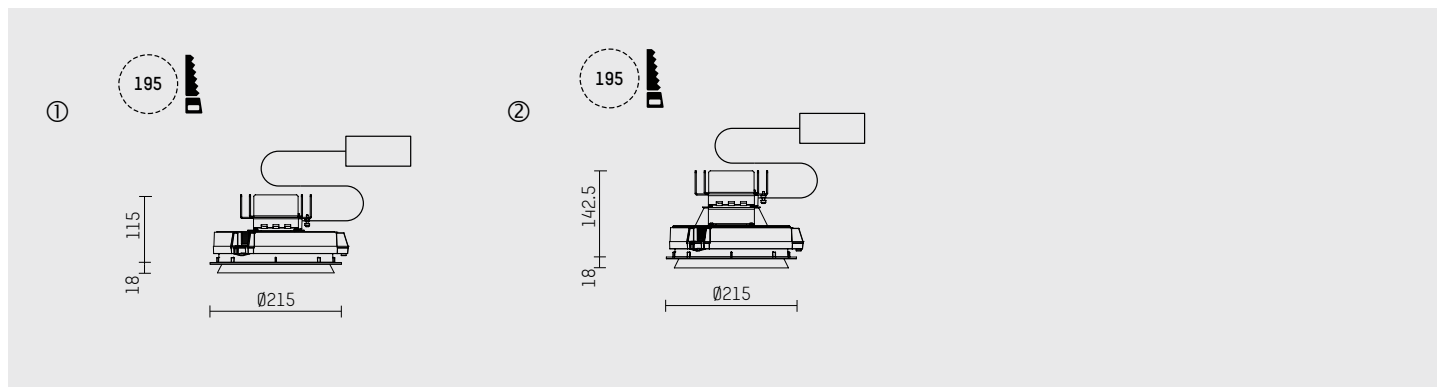


**Downlight DL170 un.limited**

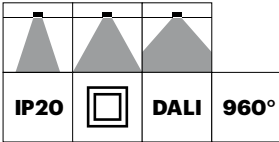
- mit deckenübergreifendem Einbauring
- zum Einbau in abgehängte Decken
- herausragende Reflektorkante mit umlaufender Schattenfuge
- mit LED-Modul Fortimo Flex
- L70/B20 (50.000 h), SDCM < 3
- symmetrische Lichtverteilung
- medium, flood, wide-flood
- Reflektor aus Aluminium, silber eloxiert
- mit externem LED-Betriebsgerät, elektronisch, 220-240 V, 0/50/60 Hz
- optional DALI (dimmbar)
- Netzanschluss: Anschlussleitung mit Steckverbindung 2x5x2,5 mm²
- Einbauring aus Thermoplast
- Abschlussring aus Thermoplast
- 360 ° drehbar
- IP20, Schutzklasse II
- Farbe: weiß

downlight DL170 un.limited

- with a rim projecting over the ceiling
- for installation into suspended ceilings
- projecting reflector edge with surrounding shadow gap
- with LED-Modul Fortimo Flex
- L70/B20 (50.000 h), SDCM < 3
- symmetrical light distribution
- medium, flood, wide-flood
- reflector of aluminium, silver anodised
- with external LED power unit, electronic, 220-240 V, 0/50/60 Hz
- optionally DALI (dimmbable)
- power supply: supply cord with plug connection 2x5x2,5 mm²
- recessing ring of thermoplastic
- ceiling trim of thermoplastic
- rotatable 360 °
- IP20, protection class II
- colour: white

**mit deckenübergreifendem Abschlussring / with projecting ceiling rim**

Typ / type	Lichtstrom / lum. flux	Farbtemp. / colour temp.	Leistung / power	CRI	Lichtverteilung / light distribution	Winkel / angle	Betriebsgerät / control gear	Skizze / drawing	Art.-Nr. / item-No.
LED	1100 lm	3000 K	11 W	80	wide-flood	82 °	electronic	1	102453
		4000 K	10 W	80	wide-flood	82 °	electronic	1	102454
LED	2000 lm	3000 K	21 W	80	wide-flood	82 °	electronic	1	102 037-1
							DALI	1	102 039-1
		4000 K	19 W	80	wide-flood	82 °	electronic	1	102 038-1
							DALI	1	102 040-1
LED	3000 lm	3000 K	31 W	80	medium	33 °	electronic	2	105 794
							DALI	2	105 796
							electronic	2	105 795
		4000 K	29 W	80	medium	33 °	DALI	2	105 797
							electronic	2	103 327
							DALI	2	103 329
LED	3000 lm	3000 K	31 W	80	flood	49 °	electronic	2	103 327
							DALI	2	103 329
							electronic	2	103 328
LED	3000 lm	3000 K	31 W	80	wide-flood	82 °	electronic	1	103 323
							DALI	1	103 325
							electronic	1	103 324
							DALI	1	103 326

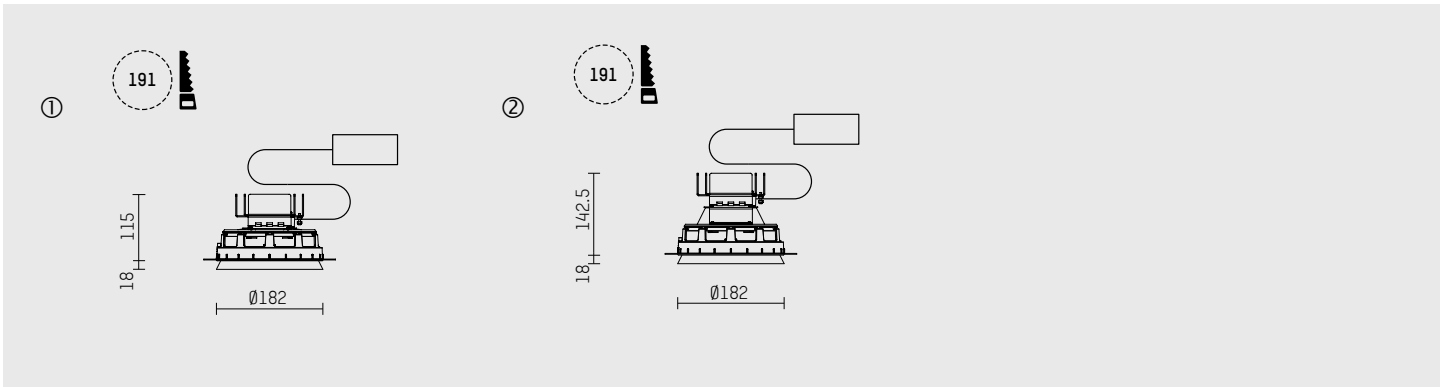


Downlight DL170 un.limited

- deckenbündig, ohne sichtbaren Abschlussring
- zum Einputzen in Gipskartondecken
- herausragende Reflektorkante mit umlaufender Schattenfuge
- mit LED-Modul Fortimo Flex
- L70/B20 (50.000 h), SDCM < 3
- symmetrische Lichtverteilung
- medium, flood, wide-flood
- Reflektor aus Aluminium, silber eloxiert
- mit externem LED-Betriebsgerät, elektronisch, 220-240 V, 0/50/60 Hz
- optional DALI (dimmbar)
- Netzanschluss: Anschlussleitung mit Steckverbindung 2x5x2,5 mm²
- Einputzring aus Thermoplast
- 360 ° drehbar
- IP20, Schutzklasse II
- Farbe: weiß

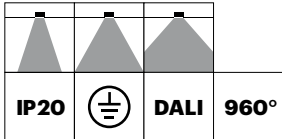
downlight DL170 un.limited

- ceiling-flush, without visible ceiling trim
- for plastering into plasterboard ceilings
- projecting reflector edge with surrounding shadow gap
- with LED-Modul Fortimo Flex
- L70/B20 (50.000 h), SDCM < 3
- symmetrical light distribution
- medium, flood, wide-flood
- reflector of aluminium, silver anodised
- with external LED power unit, electronic, 220-240 V, 0/50/60 Hz
- optionally DALI (dimmable)
- power supply: supply cord with plug connection 2x5x2,5 mm²
- casting ring of thermoplastic
- rotatable 360 °
- IP20, protection class II
- colour: white



INSIDER Version zum Einputzen in Gipskartondecken / INSIDER version for seamless installation into plasterboard ceilings

Typ / type	Lichtstrom / lum. flux	Farbtemp. / colour temp.	Leistung / power	CRI	Lichtverteilung / light distribution	Winkel / angle	Betriebsgerät / control gear	Skizze / drawing	Art.-Nr. / item-No.
LED	1100 lm	3000 K	11 W	80	wide-flood	82 °	electronic	1	102 455
		4000 K	10 W	80	wide-flood	82 °	electronic	1	102 456
LED	2000 lm	3000 K	21 W	80	wide-flood	82 °	electronic	1	102 041-1
			DALI	1	102 043-1				
		4000 K	19 W	80	wide-flood	82 °	electronic	1	102 042-1
			DALI	1	102 044-1				
LED	3000 lm	3000 K	31 W	80	medium	33 °	electronic	2	105 798
			DALI	2	105 800				
		4000 K	29 W	80	medium	33 °	electronic	2	105 799
			DALI	2	105 801				
		3000 K	31 W	80	flood	49 °	electronic	2	103 335
			DALI	2	103 337				
4000 K	29 W	80	flood	49 °	electronic	2	103 336		
	DALI	2	103 338						
LED	3000 lm	3000 K	31 W	80	wide-flood	82 °	electronic	1	103 331
			DALI	1	103 333				
		4000 K	29 W	80	wide-flood	82 °	electronic	1	103 332
			DALI	1	103 334				

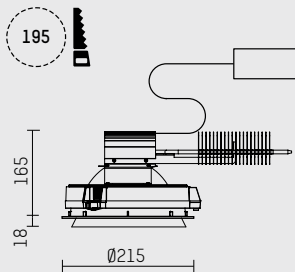


Downlight DL170 un.limited

- mit deckenübergreifendem Einbauring
- zum Einbau in abgehängte Decken
- herausragende Reflektorkante mit umlaufender Schattenfuge
- mit LED-Modul Fortimo Flex
- L70/B20 (50.000 h), SDCM < 3
- symmetrische Lichtverteilung
- flood
- Reflektor aus Aluminium, silber eloxiert
- mit externem LED-Betriebsgerät, elektronisch, 220-240 V, 0/50/60 Hz
- optional DALI (dimmbar)
- Netzanschluss: Anschlussleitung mit Steckverbindung 2x5x2,5 mm²
- Einbauring aus Thermoplast
- Abschlussring aus Thermoplast
- 360 ° drehbar
- IP20, Schutzklasse I
- Farbe: weiß

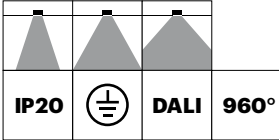
downlight DL170 un.limited

- with a rim projecting over the ceiling
- for installation into suspended ceilings
- projecting reflector edge with surrounding shadow gap
- with LED-Modul Fortimo Flex
- L70/B20 (50.000 h), SDCM < 3
- symmetrical light distribution
- flood
- reflector of aluminium, silver anodised
- with external LED power unit, electronic, 220-240 V, 0/50/60 Hz
- optionally DALI (dimmbable)
- power supply: supply cord with plug connection 2x5x2,5 mm²
- recessing ring of thermoplastic
- ceiling trim of thermoplastic
- rotatable 360 °
- IP20, protection class I
- colour: white



mit deckenübergreifendem Abschlussring / with projecting ceiling rim

Typ / type	Lichtstrom / lum. flux	Farbtemp. / colour temp.	Leistung / power	CRI	Lichtverteilung / light distribution	Winkel / angle	Betriebsgerät / control gear	Art.-Nr. / item-No.
LED	5000 lm	3000 K	50 W	80	flood	30 °	electronic	118 402 03 910 R
							DALI	118 402 03 910 RD
	5000 lm	4000 K	46 W	80	flood	30 °	electronic	118 402 04 910 R
							DALI	118 402 04 910 RD
LED	5000 lm	3000 K	50 W	80	flood	49 °	electronic	118 401 03 910 R
							DALI	118 401 03 910 RD
	5000 lm	4000 K	46 W	80	flood	49 °	electronic	118 401 04 910 R
							DALI	118 401 04 910 RD

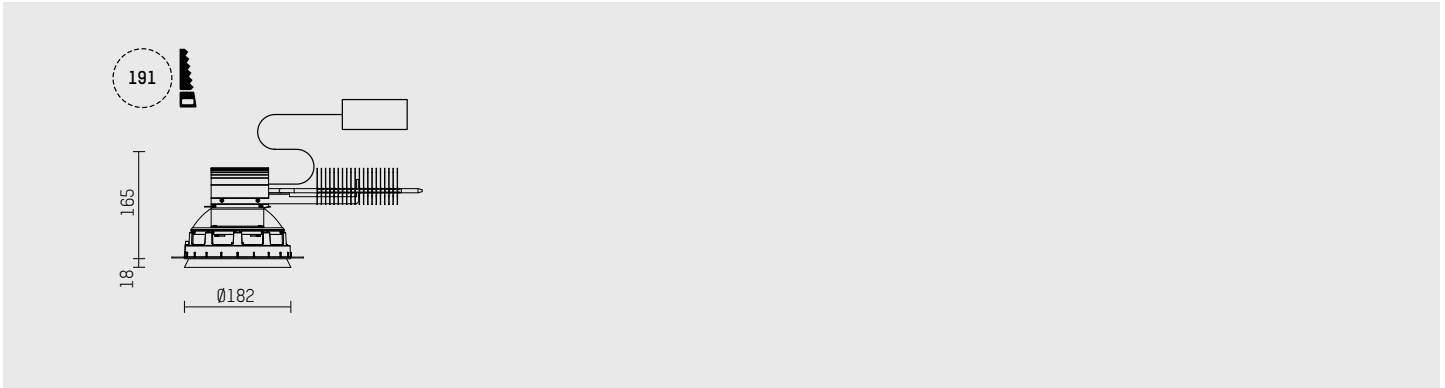


Downlight DL170 un.limited

- deckenbündig, ohne sichtbaren Abschlussring
- zum Einputzen in Gipskartondecken
- herausragende Reflektorkante mit umlaufender Schattenfuge
- mit LED-Modul Fortimo Flex
- L70/B20 (50.000 h), SDCM < 3
- symmetrische Lichtverteilung
- flood
- Reflektor aus Aluminium, silber eloxiert
- mit externem LED-Betriebsgerät, elektronisch, 220-240 V, 0/50/60 Hz
- optional DALI (dimmbar)
- Netzanschluss: Anschlussleitung mit Steckverbindung 2x5x2,5 mm²
- Einputzring aus Thermoplast
- 360 ° drehbar
- IP20, Schutzklasse I
- Farbe: weiß

downlight DL170 un.limited

- ceiling-flush, without visible ceiling trim
- for plastering into plasterboard ceilings
- projecting reflector edge with surrounding shadow gap
- with LED-Modul Fortimo Flex
- L70/B20 (50.000 h), SDCM < 3
- symmetrical light distribution
- flood
- reflector of aluminium, silver anodised
- with external LED power unit, electronic, 220-240 V, 0/50/60 Hz
- optionally DALI (dimmable)
- power supply: supply cord with plug connection 2x5x2,5 mm²
- casting ring of thermoplastic
- rotatable 360 °
- IP20, protection class I
- colour: white



INSIDER Version zum Einputzen in Gipskartondecken / INSIDER version for seamless installation into plasterboard ceilings

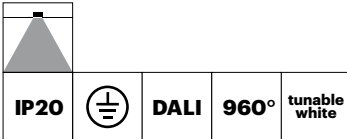
Typ / type	Lichtstrom / lum. flux	Farbtemp. / colour temp.	Leistung / power	CRI	Lichtverteilung / light distribution	Winkel / angle	Betriebsgerät / control gear	Art.-Nr. / item-No.
LED	5000 lm	3000 K	50 W	80	flood	30 °	electronic	118 402 03 910 S
							DALI	118 402 03 910 SD
	4000 K	46 W	80	flood	30 °	electronic	118 402 04 910 S	
							DALI	118 402 04 910 SD
LED	5000 lm	3000 K	50 W	80	flood	49 °	electronic	118 401 03 910 S
							DALI	118 401 03 910 SD
	4000 K	46 W	80	flood	49 °	electronic	118 401 04 910 S	
							DALI	118 401 04 910 SD



DL 170 un.limited

Vossloh AG, Werdohl (Germany)

tunable white LED system

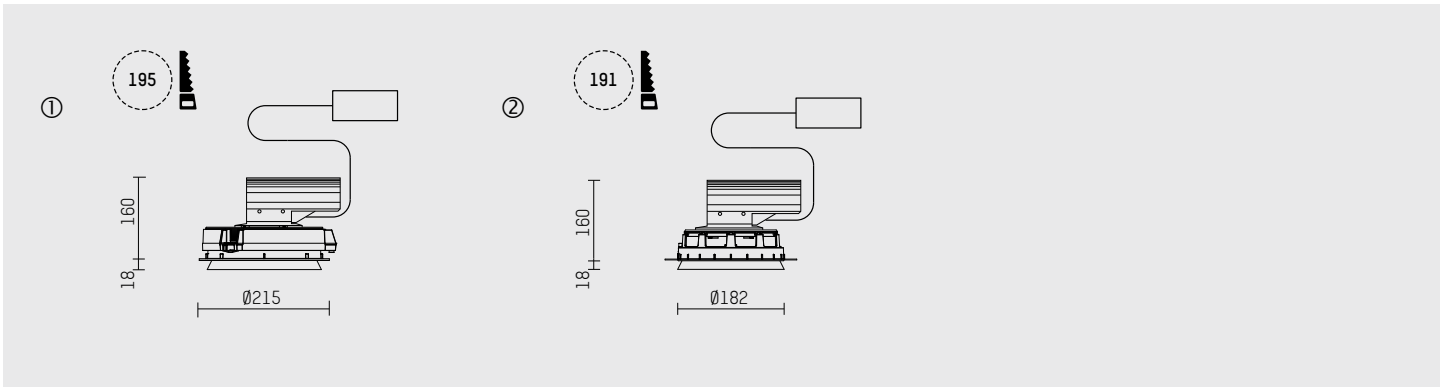


Downlight DL170 un.limited

- mit deckenübergreifendem Einbauring oder als INSIDER-Variante zum deckenbündigen Einputzen in Gipskartondecken
- herausragende Reflektorkante mit umlaufender Schattenfuge
- mit tunable white LED
- Farbtemperatur einstellbar von 2700 K - 6500 K
- symmetrische Lichtverteilung
- flood
- Reflektor aus Aluminium, silber eloxiert
- 70 % Lichtstrom nach 50.000 h
- mit externem LED-Betriebsgerät, elektronisch (DALI), 220-240 V, 0/50/60 Hz
- Steuerung via DALI/switchDIM/colourSWITCH
- Netzanschluss: Steckklemme 2x10x2,5 mm²
- Einbauring aus Thermoplast
- Abschlussring aus Thermoplast
- 360 ° drehbar
- IP20, Schutzklasse I
- Farbe: weiß

downlight DL170 un.limited

- with a rim projecting over the ceiling or ceiling-flush, without visible ceiling trim for plastering into plasterboard ceilings (INSIDER)
- projecting reflector edge with surrounding shadow gap
- with tunable white LED
- colour temperature adjustable from 2700 K to 6500 K
- symmetrical light distribution
- flood
- reflector of aluminium, silver anodised
- 70 % luminous flux after 50.000 h
- with external LED power unit, electronic (DALI), 220-240 V, 0/50/60 Hz
- control via DALI/switchDIM/colourSWITCH
- power supply: push-wire terminal 2x10x2,5 mm²
- recessing ring of thermoplastic
- ceiling trim of thermoplastic
- rotatable 360 °
- IP20, protection class I
- colour: white



mit deckenübergreifendem Abschlussring / with projecting ceiling rim

Typ / type	Lichtstrom / lum. flux	Leistung / power	CRI	Lichtverteilung / light distribution	Winkel / angle	Betriebsgerät / control gear	Skizze / drawing	Art.-Nr. / item-No.
LED-Modul tunable-white	1800 lm	31 W	>90	flood	43 °	DALI	1	105 460

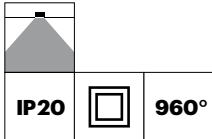


INSIDER Version zum Einputzen in Gipskartondecken / INSIDER version for seamless installation into plasterboard ceilings

Typ / type	Lichtstrom / lum. flux	Leistung / power	CRI	Lichtverteilung / light distribution	Winkel / angle	Betriebsgerät / control gear	Skizze / drawing	Art.-Nr. / item-No.
LED-Modul tunable-white	1800 lm	31 W	>90	flood	43 °	DALI	2	105 461

DL 170 un.limited

weißer Reflektor - white reflector | LED value.white

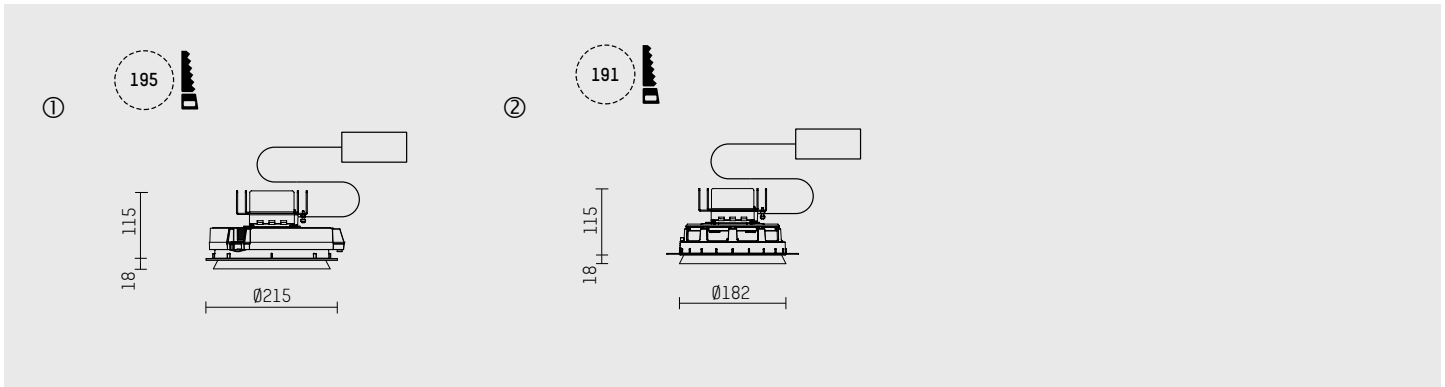


Downlight DL170 un.limited

- mit deckenübergreifendem Einbauring oder als INSIDER-Variante zum deckenbündigen Einputzen in Gipskartondecken
- herausragende Reflektorkante mit umlaufender Schattenfuge
- mit LED-Modul Fortimo Flex
- L70/B20 (50.000 h), SDCM < 3
- symmetrische Lichtverteilung
- wide-flood
- Reflektor aus Aluminium, weiß beschichtet
- mit externem LED-Betriebsgerät, elektronisch, 220-240 V, 0/50/60 Hz
- optional DALI (dimmbar)
- Netzanschluss: Anschlussleitung mit Steckverbindung 2x5x2,5 mm²
- Einbauring aus Thermoplast
- Abschlussring aus Thermoplast
- 360 ° drehbar
- IP20, Schutzklasse II
- Farbe: weiß

downlight DL170 un.limited

- with a rim projecting over the ceiling or ceiling-flush, without visible ceiling trim for plastering into plasterboard ceilings (INSIDER)
- projecting reflector edge with surrounding shadow gap
- with LED-Modul Fortimo Flex
- L70/B20 (50.000 h), SDCM < 3
- symmetrical light distribution
- wide-flood
- reflector of aluminium, white coated
- with external LED power unit, electronic, 220-240 V, 0/50/60 Hz
- optionally DALI (dimmable)
- power supply: supply cord with plug connection 2x5x2,5 mm²
- recessing ring of thermoplastic
- ceiling trim of thermoplastic
- rotatable 360 °
- IP20, protection class II
- colour: white



mit deckenübergreifendem Abschlussring / with projecting ceiling rim

Typ / type	Lichtstrom / lum. flux	Farbtemp. / colour temp.	Leistung / power	CRI	Lichtverteilung / light distribution	Winkel / angle	Betriebsgerät / control gear	Skizze / drawing	Art.-Nr. / item-No.
LED	1100 lm	3000 K	11 W	80	wide-flood	93 °	electronic	1	102 457
		4000 K	10 W	80	wide-flood	93 °	electronic	1	102 458
LED	2000 lm	3000 K	21 W	80	wide-flood	93 °	electronic	1	102 481-1
		4000 K	19 W	80	wide-flood	93 °	electronic	1	102 482-1



INSIDER Version zum Einputzen in Gipskartondecken / INSIDER version for seamless installation into plasterboard ceilings

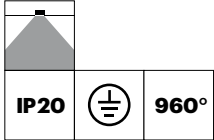
Typ / type	Lichtstrom / lum. flux	Farbtemp. / colour temp.	Leistung / power	CRI	Lichtverteilung / light distribution	Winkel / angle	Betriebsgerät / control gear	Skizze / drawing	Art.-Nr. / item-No.
LED	1100 lm	3000 K	11 W	80	wide-flood	93 °	electronic	2	102 459
		4000 K	10 W	80	wide-flood	93 °	electronic	2	102 460
LED	2000 lm	3000 K	21 W	80	wide-flood	93 °	electronic	2	102 483-1
		4000 K	19 W	80	wide-flood	93 °	electronic	2	102 484-1



Polizeischule, Meiningen (Germany)

DL 170 un.limited

satiniertes Dekorelement - satin finish deco element | LED value.white

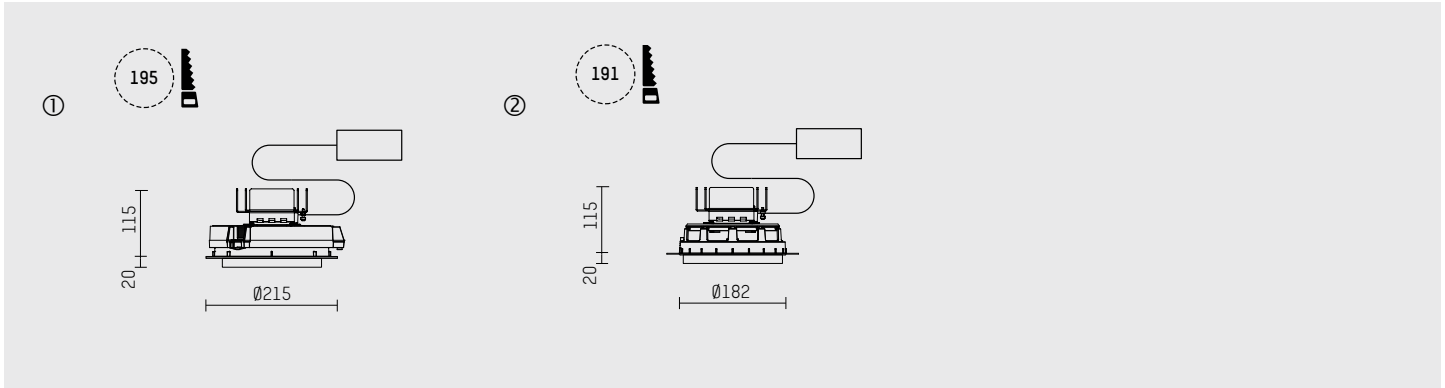


Downlight DL170 un.limited

- mit deckenübergreifendem Einbauring oder als INSIDER-Variante zum deckenbündigen Einputzen in Gipskartondecken
- herausragende Reflektorkante mit umlaufender Schattenfuge
- mit satiniertem Dekorelement
- mit LED-Modul Fortimo Flex
- L70/B20 (50.000 h), SDCM < 3
- symmetrische Lichtverteilung
- wide-flood
- Reflektor aus Aluminium, weiß beschichtet
- mit externem LED-Betriebsgerät, elektronisch, 220-240 V, 0/50/60 Hz
- optional DALI (dimmbar)
- Netzanschluss: Anschlussleitung mit Steckverbindung 2x5x2,5 mm²
- Abschlussring aus Thermoplast
- 360 ° drehbar
- IP20, Schutzklasse I
- Farbe: weiß

downlight DL170 un.limited

- with a rim projecting over the ceiling or ceiling-flush, without visible ceiling trim for plastering into plasterboard ceilings (INSIDER)
- projecting reflector edge with surrounding shadow gap
- with satinised decor element
- with LED-Modul Fortimo Flex
- L70/B20 (50.000 h), SDCM < 3
- symmetrical light distribution
- wide-flood
- reflector of aluminium, white coated
- with external LED power unit, electronic, 220-240 V, 0/50/60 Hz
- optionally DALI (dimmbable)
- power supply: supply cord with plug connection 2x5x2,5 mm²
- ceiling trim of thermoplastic
- rotatable 360 °
- IP20, protection class I
- colour: white



mit deckenübergreifendem Abschlussring / with projecting ceiling rim

Typ / type	Lichtstrom / lum. flux	Farbtemp. / colour temp.	Leistung / power	CRI	Lichtverteilung / light distribution	Winkel / angle	Betriebsgerät / control gear	Skizze / drawing	Art.-Nr. / item-No.
LED	2000 lm	3000 K	21 W	80	wide-flood	83 °	electronic	1	102 485-1
		4000 K	19 W	80	wide-flood	83 °	electronic	1	102 486-1



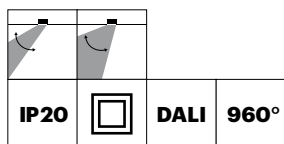
INSIDER Version zum Einputzen in Gipskartondecken / INSIDER version for seamless installation into plasterboard ceilings

Typ / type	Lichtstrom / lum. flux	Farbtemp. / colour temp.	Leistung / power	CRI	Lichtverteilung / light distribution	Winkel / angle	Betriebsgerät / control gear	Skizze / drawing	Art.-Nr. / item-No.
LED	2000 lm	3000 K	21 W	80	wide-flood	83 °	electronic	2	102 487-1
		4000 K	19 W	80	wide-flood	83 °	electronic	2	102 488-1



Landtag, Düsseldorf (Germany)
Lighting design: Peter Andres, Hamburg (Germany)

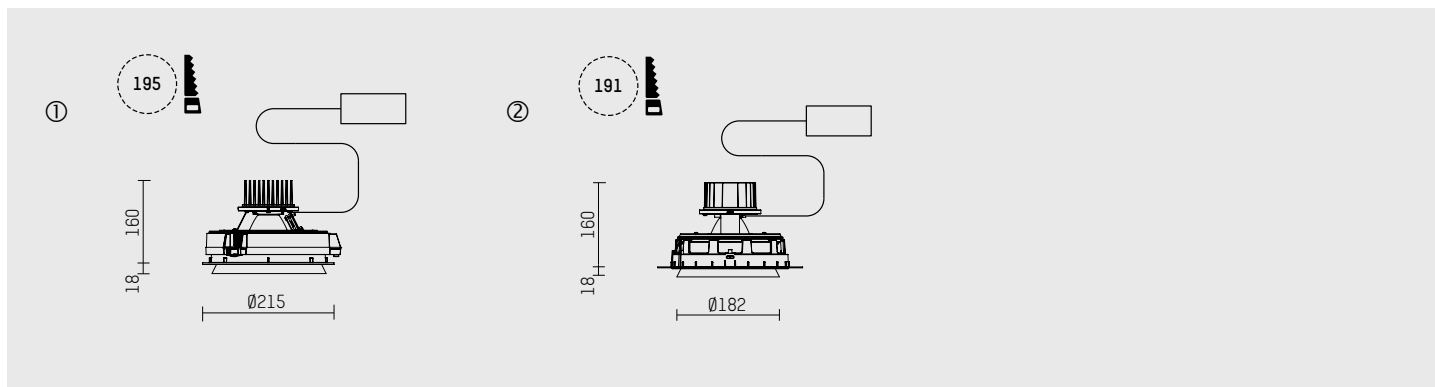
DL 170 un.limited

**Richtstrahler DL170 un.limited**

- mit deckenübergreifendem Einbauring oder als INSIDER-Variante zum deckenbündigen Einputzen in Gipskartondecken
- herausragende Reflektorkante mit umlaufender Schattenfuge
- mit LED
- symmetrische Lichtverteilung
- spot, medium
- Reflektor aus Aluminium, silber eloxiert
- L80/B10 (50.000 h), SDCM < 2
- mit externem LED-Betriebsgerät, elektronisch, 220-240 V, 0/50/60 Hz
- optional DALI (dimmbar)
- Netzanschluss: Steckklemme 2x7x2,5 mm²
- Einbauring aus Thermoplast
- Abschlussring aus Thermoplast
- 360 ° drehbar, 30 ° schwenkbar
- IP20, Schutzklasse II
- Farbe: weiß

directional spotlight DL170 un.limited

- with a rim projecting over the ceiling or ceiling-flush, without visible ceiling trim for plastering into plasterboard ceilings (INSIDER)
- projecting reflector edge with surrounding shadow gap
- with LED
- symmetrical light distribution
- spot, medium
- reflector of aluminium, silver anodised
- 70% luminous flux after 50.000 h
- with external LED power unit, electronic, 220-240 V, 0/50/60 Hz
- optionally DALI (dimmbable)
- power supply: push-wire terminal 2x7x2,5 mm²
- recessing ring of thermoplastic
- ceiling trim of thermoplastic
- rotatable 360 °, 30 ° tilttable
- IP20, protection class I
- colour: white

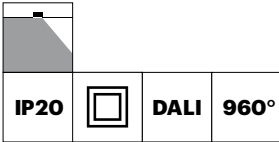
**mit deckenübergreifendem Abschlussring / with projecting ceiling rim**

Typ / type	Lichtstrom / lum. flux	Farbtemp. / colour temp.	Leistung / power	CRI	Lichtverteilung / light distribution	Betriebsgerät / control gear	Skizze / drawing	Art.-Nr. / item-No.
LED	2000 lm	3000 K	25 W	95	spot	electronic	1	105 441
					medium	DALI	1	105 443
			medium	electronic	1	105 445		
			medium	DALI	1	105 447		
		4000 K	21 W	>80	spot	electronic	1	105 442
					medium	DALI	1	105 444
					medium	electronic	1	105 446
					medium	DALI	1	105 448

**INSIDER Version zum Einputzen in Gipskartondecken / INSIDER version for seamless installation into plasterboard ceilings**

Typ / type	Lichtstrom / lum. flux	Farbtemp. / colour temp.	Leistung / power	CRI	Lichtverteilung / light distribution	Betriebsgerät / control gear	Skizze / drawing	Art.-Nr. / item-No.
LED	2000 lm	3000 K	25 W	95	spot	electronic	2	105 449
					medium	DALI	2	105 451
			medium	electronic	2	105 453		
			medium	DALI	2	105 455		
		4000 K	21 W	>80	spot	electronic	2	105 450
					medium	DALI	2	105 452
					medium	electronic	2	105 454
					medium	DALI	2	105 456

LED value.white

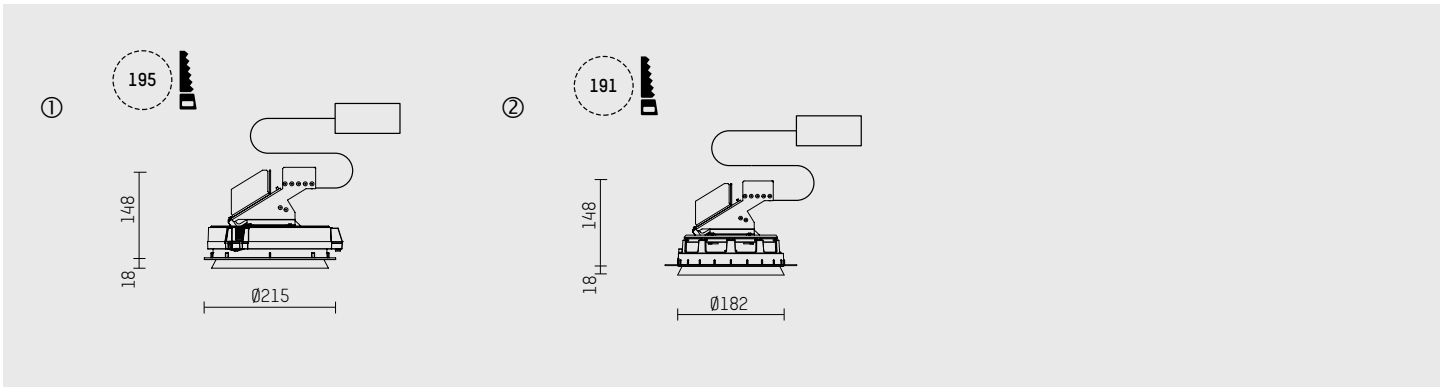


Wandfluter DL170 un.limited

- mit deckenübergreifendem Einbauring oder als INSIDER-Variante zum deckenbündigen Einputzen in Gipskartondecken
- zum Einbau in abgehängte Decken
- herausragende Reflektorkante mit umlaufender Schattenfuge
- mit LED-Modul Fortimo Flex
- L70/B20 (50.000 h), SDCM < 3
- asymmetrische Lichtverteilung
- Reflektor aus Aluminium, silber eloxiert
- mit externem LED-Betriebsgerät, elektronisch, 220-240 V, 0/50/60 Hz
- optional DALI (dimmbar)
- Netzanschluss: Steckklemme 2x7x2,5 mm²
- Einbauring aus Thermoplast
- Abschlussring aus Thermoplast
- 360 ° drehbar
- IP20, Schutzklasse II
- Farbe: weiß

wallwasher DL170 un.limited

- with a rim projecting over the ceiling or ceiling-flush, without visible ceiling trim for plastering into plasterboard ceilings (INSIDER)
- for installation into suspended ceilings
- projecting reflector edge with surrounding shadow gap
- with LED-Modul Fortimo Flex
- L70/B20 (50.000 h), SDCM < 3
- asymmetrical light distribution
- reflector of aluminium, silver anodised
- with external LED power unit, electronic, 220-240 V, 0/50/60 Hz
- optionally DALI (dimmbable)
- power supply: push-wire terminal 2x7x2,5 mm²
- recessing ring of thermoplastic
- ceiling trim of thermoplastic
- rotatable 360 °
- IP20, protection class II
- colour: white



mit deckenübergreifendem Abschlussring / with projecting ceiling rim

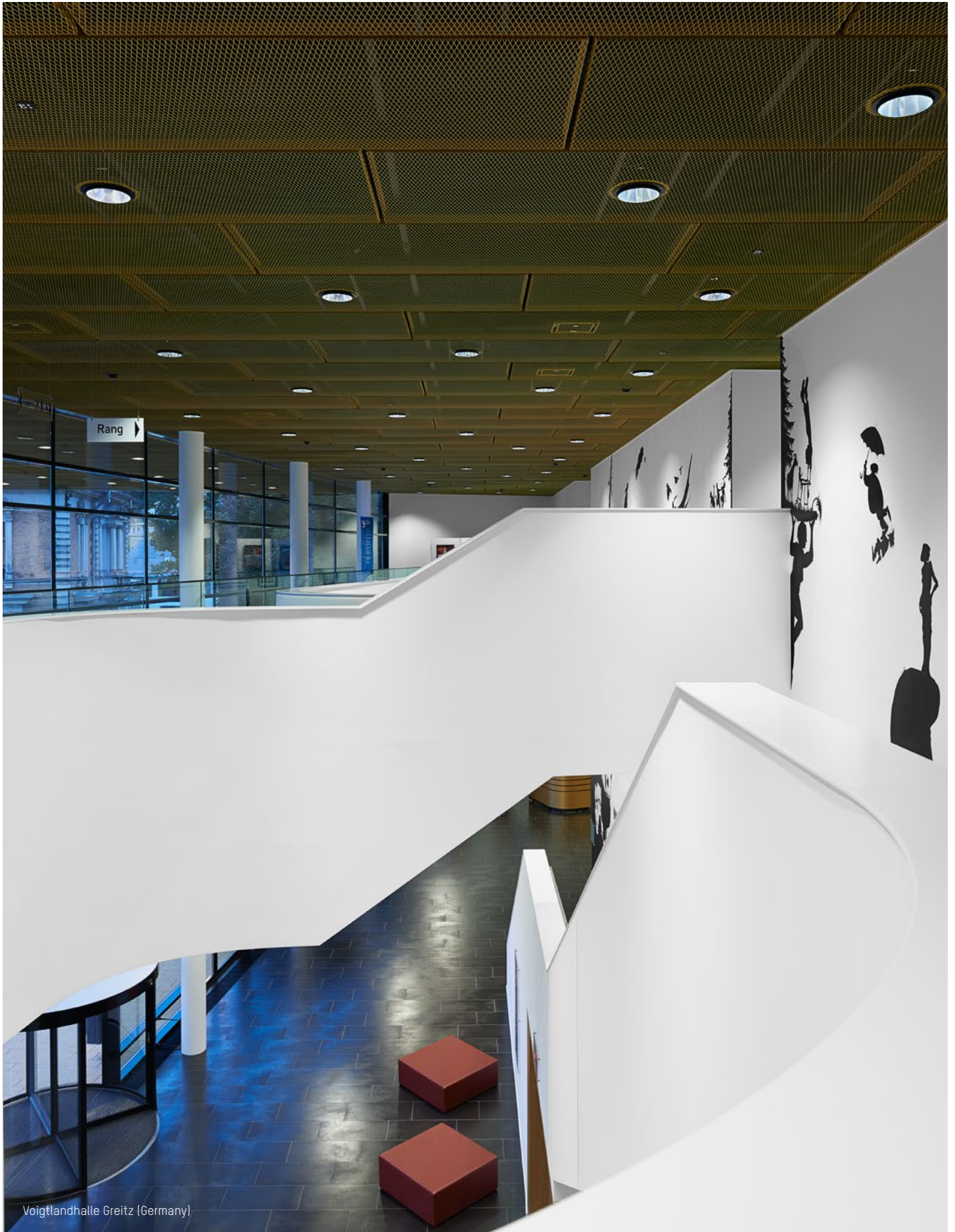
Typ / type	Lichtstrom / lum. flux	Farbtemp. / colour temp.	Leistung / power	CRI	Betriebsgerät / control gear	Skizze / drawing	Art.-Nr. / item-No.
LED	2000 lm	3000 K	21 W	80	electronic	1	104 506
					DALI	1	104 508
		4000 K	19 W	80	electronic	1	104 507
					DALI	1	104 509
LED	3000 lm	3000 K	31 W	80	electronic	1	104 514
					DALI	1	104 516
		4000 K	29 W	80	electronic	1	104 515
					DALI	1	104 517



INSIDER Version zum Einputzen in Gipskartondecken / INSIDER version for seamless installation into plasterboard ceilings

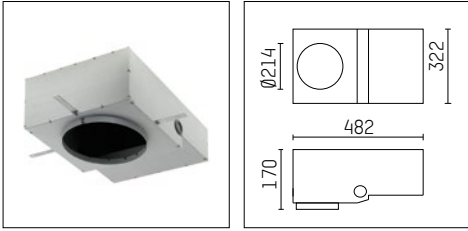
Typ / type	Lichtstrom / lum. flux	Farbtemp. / colour temp.	Leistung / power	CRI	Betriebsgerät / control gear	Skizze / drawing	Art.-Nr. / item-No.
LED	2000 lm	3000 K	21 W	80	electronic	2	104 510
					DALI	2	104 512
		4000 K	19 W	80	electronic	2	104 511
					DALI	2	104 513
LED	3000 lm	3000 K	31 W	80	electronic	2	104 518
					DALI	2	104 520
		4000 K	29 W	80	electronic	2	104 519
					DALI	2	104 521

DL 170 un.limited



DL 170 un.limited

Voigtlandhalle Greitz (Germany)

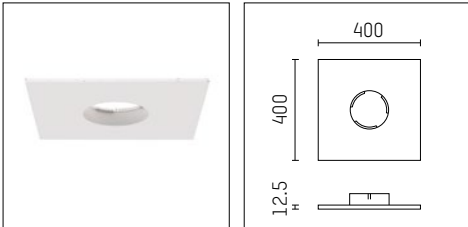
**Betoneingießgehäuse**

- für Einbauleuchten DL 170 un.limited
- (nicht für INSIDER Leuchten)
- Gehäuse aus verzinktem Stahlblech
- Farbe: verzinkt

housing for concrete cast

- for recessed downlights DL 170 un.limited
- (not for INSIDER luminaires)
- housing of galvanized sheet steel
- colour: galvanized

Art.-Nr. / item-No.	103 716
---------------------	---------

**Gipskartonplatte mit**

- integriertem Einbaurahmen
- (nur für INSIDER-Version)*

Plasterboard panel

- with integrated installation frame
- (only for INSIDER version)*

Art.-Nr. / item-No.	011 551 00 000
---------------------	----------------

Andere Formate und Materialien auf Anfrage / other formats and materials on request

* die Einbauhöhe der Leuchte erhöht sich um 3 mm

* the recessing depth of the luminaire increases about 3 mm

LED Notlichtelement mit 3h Einzelbatterie

integriert in Leuchten der Serie
DL170 un.limited LED.

LED emergency light unit with 3h battery

integrated in luminaires of the
DL170 un.limited LED product range.

Art.-Nr. / item-No.	auf Anfrage / on request
---------------------	-----------------------------

**Notlichtmodul mit 3h Batterie**

- zum Betrieb bei 10% des regulären Lichtstroms
- Integriert in Leuchten der Serie
DL170 un.limited LED

Emergency lighting module with with 3h battery

- for operation at 10% luminous flux
- Integrated in luminaires of the
DL170 un.limited LED product range.

Art.-Nr. / item-No.	auf Anfrage / on request
---------------------	-----------------------------

**Gleichstromfähiges LED-Betriebsgerät**

- für Betrieb an Zentralbatterie
- integriert in Leuchten der Serie
DL170 un.limited LED

LED power unit suitable for DC operation

- with central battery system
- integrated in luminaires of the
DL170 un.limited LED product range

Art.-Nr. / item-No.	auf Anfrage / on request
---------------------	-----------------------------