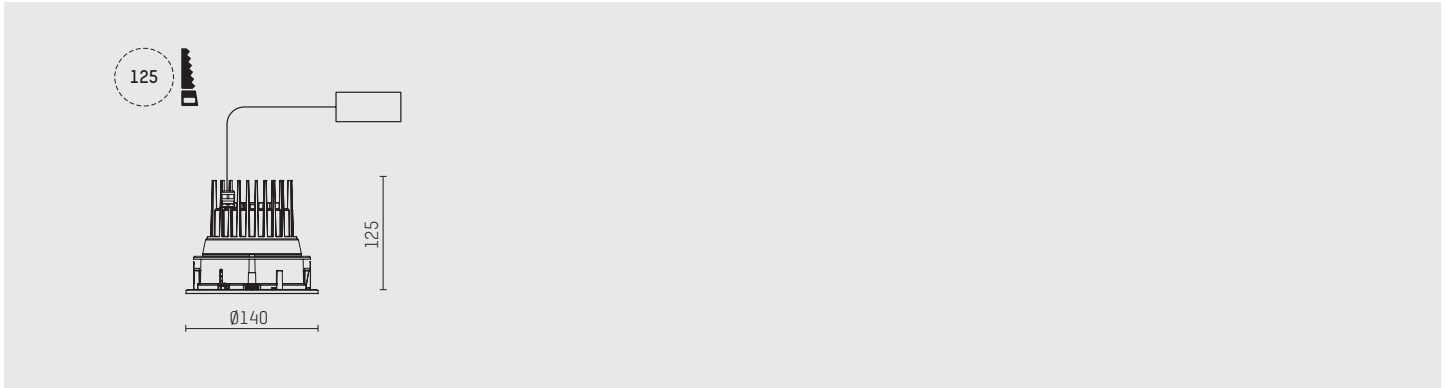


**LED Downlight 30 ° cut-off IP65**

- Deckeneinbauleuchte complx.100 IP65
- mit deckenübergreifendem Einbauring
- mit LED (perfect.white)
- L80/B10 (50.000 h), SDCM < 3
- Systemleistung: 21 W
- rotationssymmetrische Lichtverteilung
- medium, flood, wide-flood
- Darklightreflektor aus Aluminium, hochglänzend eloxiert
- Abblendwinkel: 30 °
- mit externem LED-Betriebsgerät, elektronisch, 220-240 V, 50/60 Hz, optional DALI (dimmbar)
- Gehäuse aus Aluminium-Druckguss
- Sicherheitsglas, klar
- IP65 (Betriebsgerät IP20), Schutzklasse II
- Farbe: weiß

**LED downlight 30 ° cut-off IP65**

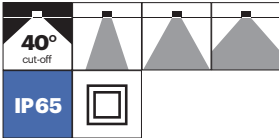
- ceiling recessed luminaire complx.100 IP65
- with a rim projecting over the ceiling
- with LED (perfect.white)
- L80/B10 (50.000 h), SDCM < 3
- total load: 21 W
- rotationally symmetric light distribution
- medium, flood, wide-flood
- darklight reflector of aluminium, mirror finish anodised
- cut-off angle: 30 °
- with external LED power unit, electronic, 220-240 V, 50/60 Hz, optional DALI (dimmbable)
- housing of die cast aluminium
- safety glass, clear
- IP65 (control gear IP20), protection class II
- colour: white



**complx.rim mit Abschlussring / complx.rim with ceiling rim**

Typ / type	Lichtstrom / lum. flux	Farbtemp. / colour temp.	Leistung / power	CRI	Cut-Off	Lichtverteilung / light distribution	Betriebsgerät / control gear	Farbe / colour	Art.-Nr. / item-No.	
LED	1400 lm	2700 K	21 W	>90	30 °	medium	electronic	weiß / white	109 705 02 910 R	
							DALI	weiß / white	109 705 02 910 RD	
							flood	electronic	weiß / white	109 706 02 910 R
								DALI	weiß / white	109 706 02 910 RD
							wide-flood	electronic	weiß / white	109 707 02 910 R
								DALI	weiß / white	109 707 02 910 RD
LED	1600 lm	3000 K	21 W	90	30 °	medium	electronic	weiß / white	109 705 03 910 R	
							DALI	weiß / white	109 705 03 910 RD	
							flood	electronic	weiß / white	109 706 03 910 R
								DALI	weiß / white	109 706 03 910 RD
							wide-flood	electronic	weiß / white	109 707 03 910 R
								DALI	weiß / white	109 707 03 910 RD
LED	1800 lm	4000 K	21 W	>80	30 °	medium	electronic	weiß / white	109 705 04 910 R	
							DALI	weiß / white	109 705 04 910 RD	
							flood	electronic	weiß / white	109 706 04 910 R
								DALI	weiß / white	109 706 04 910 RD
							wide-flood	electronic	weiß / white	109 707 04 910 R
								DALI	weiß / white	109 707 04 910 RD

LED perfect.white | complx.100

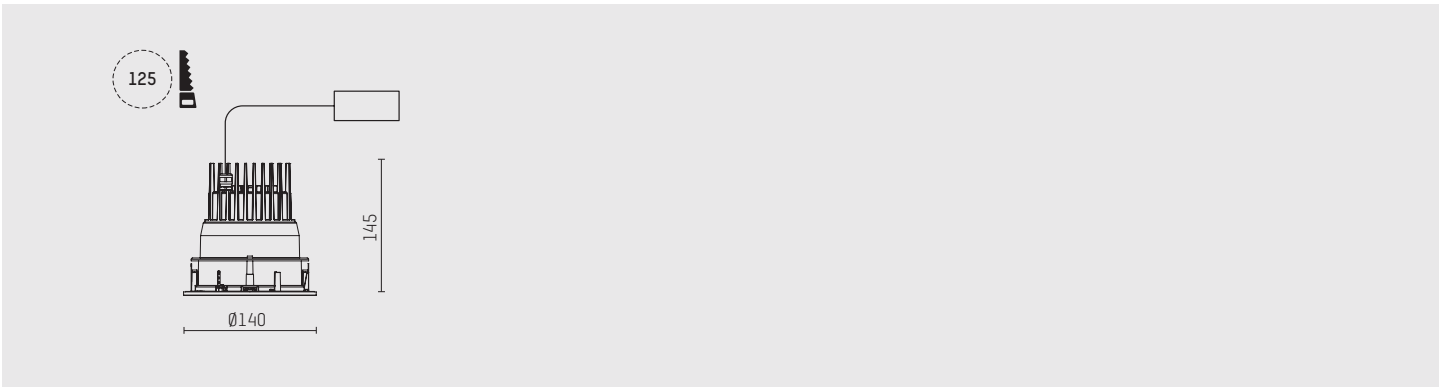


**LED Downlight 40 ° cut-off IP65**

- Deckeneinbauleuchte complx.100 IP65
- mit deckenübergreifendem Einbauring
- mit LED (perfect.white)
- L80/B10 (50.000 h), SDCM < 3
- Systemleistung: 21 W
- rotationssymmetrische Lichtverteilung
- medium, flood, wide-flood
- Darklightreflektor aus Aluminium, hochglänzend eloxiert
- Abblendwinkel: 40 °
- mit externem LED-Betriebsgerät, elektronisch, 220-240 V, 50/60 Hz, optional DALI (dimbar)
- Gehäuse aus Aluminium-Druckguss
- Sicherheitsglas, klar
- IP65 (Betriebsgerät IP20), Schutzklasse II
- Farbe: weiß

**LED downlight 40 ° cut-off IP65**

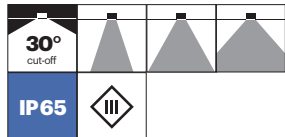
- ceiling recessed luminaire complx.100 IP65
- with a rim projecting over the ceiling
- with LED (perfect.white)
- L80/B10 (50.000 h), SDCM < 3
- total load: 21 W
- rotationally symmetric light distribution
- medium, flood, wide-flood
- darklight reflector of aluminium, mirror finish anodised
- cut-off angle: 40 °
- with external LED power unit, electronic, 220-240 V, 50/60 Hz, optional DALI (dimable)
- housing of die cast aluminium
- safety glass, clear
- IP65 (control gear IP20), protection class II
- colour: white



**complx.rim mit Abschlussring / complx.rim with ceiling rim**

Typ / type	Lichtstrom / lum. flux	Farbtemp. / colour temp.	Leistung / power	CRI	Cut-Off	Lichtverteilung / light distribution	Betriebsgerät / control gear	Farbe / colour	Art.-Nr. / item-No.
LED	1400 lm	2700 K	21 W	>90	40 °	medium	electronic	weiß / white	109 708 02 910 R
							DALI	weiß / white	109 708 02 910 RD
						flood	electronic	weiß / white	109 709 02 910 R
							DALI	weiß / white	109 709 02 910 RD
						wide-flood	electronic	weiß / white	109 710 02 910 R
							DALI	weiß / white	109 710 02 910 RD
LED	1600 lm	3000 K	21 W	90	40 °	medium	electronic	weiß / white	109 708 03 910 R
							DALI	weiß / white	109 708 03 910 RD
						flood	electronic	weiß / white	109 709 03 910 R
							DALI	weiß / white	109 709 03 910 RD
						wide-flood	electronic	weiß / white	109 710 03 910 R
							DALI	weiß / white	109 710 03 910 RD
LED	1800 lm	4000 K	21 W	>80	40 °	medium	electronic	weiß / white	109 708 04 910 R
							DALI	weiß / white	109 708 04 910 RD
						flood	electronic	weiß / white	109 709 04 910 R
							DALI	weiß / white	109 709 04 910 RD
						wide-flood	electronic	weiß / white	109 710 04 910 R
							DALI	weiß / white	109 710 04 910 RD

complx

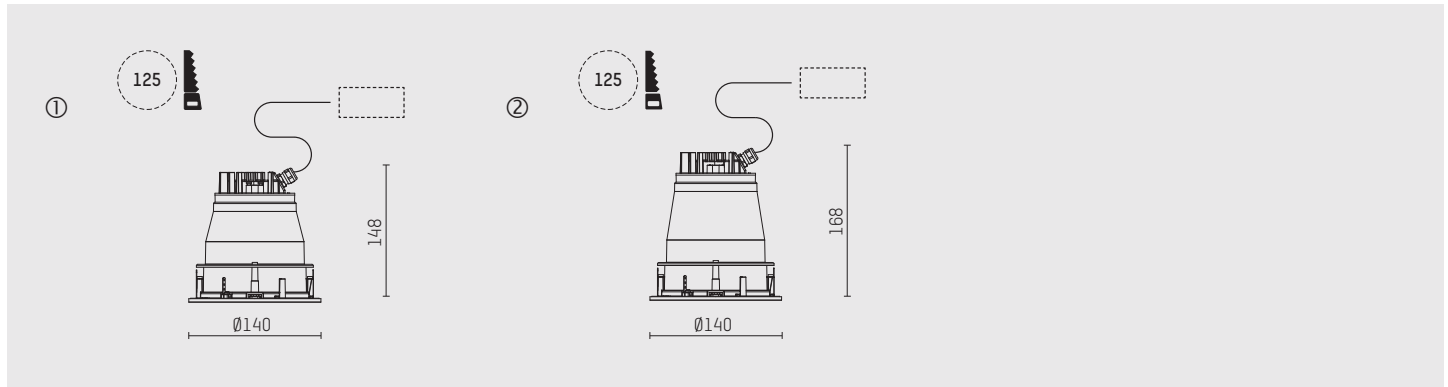


**Downlight 30 ° cut-off IP65**

- Deckeneinbauleuchte complx.100 IP65
- mit deckenübergreifendem Einbauring
- für Halogenmetall dampflampen oder Niedervolt-Halogenglühlampen
- rotationssymmetrische Lichtverteilung
- medium, flood, wide-flood
- Darklightreflektor aus Aluminium, hochglänzend eloxiert
- Abblendwinkel: 30 °
- für externes Vorschaltgerät
- Gehäuse aus Aluminium-Druckguss
- Sicherheitsglas, klar
- Mikroprismenfilter mit sehr hohem Lichttransmissionsgrad
- IP65, Schutzklasse I (HIT), Schutzklasse III (QT12/QR-CBC)
- Farbe: weiß

**downlight 30 ° cut-off IP65**

- ceiling recessed luminaire complx.100 IP65
- with a rim projecting over the ceiling
- for metal halide lamps or low voltage halogen lamps
- rotationally symmetric light distribution
- medium, flood wide-flood
- darklight reflector of aluminium, mirror finish anodised
- cut-off angle: 30 °
- for external ballast
- housing of die cast aluminium
- safety glass, clear
- microprismatic filter glass with very high light transmission
- IP65, protection class I (HIT), protection class III (QT12/QR-CBC)
- colour: white



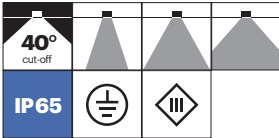
**complx.rim mit Abschlussring / complx.rim with ceiling rim**

Typ / type	Leistung / power	Socket / socket	Cut-Off	Lichtverteilung / light distribution	Farbe / colour	Skizze / drawing	Art.-Nr. / item-No.
HIT-TC-CE	20/35/50 W	GU6.5	30 °	medium	weiß / white	1	109 610 00 910 R
				flood	weiß / white	1	109 611 00 910 R
				wide-flood	weiß / white	1	109 612 00 910 R
HIT-TC-CE	35/50/70 W	G8.5	30 °	medium	weiß / white	2	109 613 00 910 R
				flood	weiß / white	2	109 614 00 910 R
				wide-flood	weiß / white	2	109 615 00 910 R

Typ / type	Leistung / power	Socket / socket	Cut-Off	Lichtverteilung / light distribution	Farbe / colour	Skizze / drawing	Art.-Nr. / item-No.
QT12ax-RE QT12ax	60 W 75 W	GY6.35	30 °	medium	weiß / white	1	109 675 00 910 R
				flood	weiß / white	1	109 676 00 910 R
				wide-flood	weiß / white	1	109 677 00 910 R

Typ / type	Leistung / power	Socket / socket	Cut-Off	Lichtverteilung / light distribution	Farbe / colour	Skizze / drawing	Art.-Nr. / item-No.
QR-CBC51-RE QR-CBC51	35 W 50 W	GU5.3	30 °	lampenabhängig / depends on lamp	weiß / white	1	109 685 00 910 R

complx.100

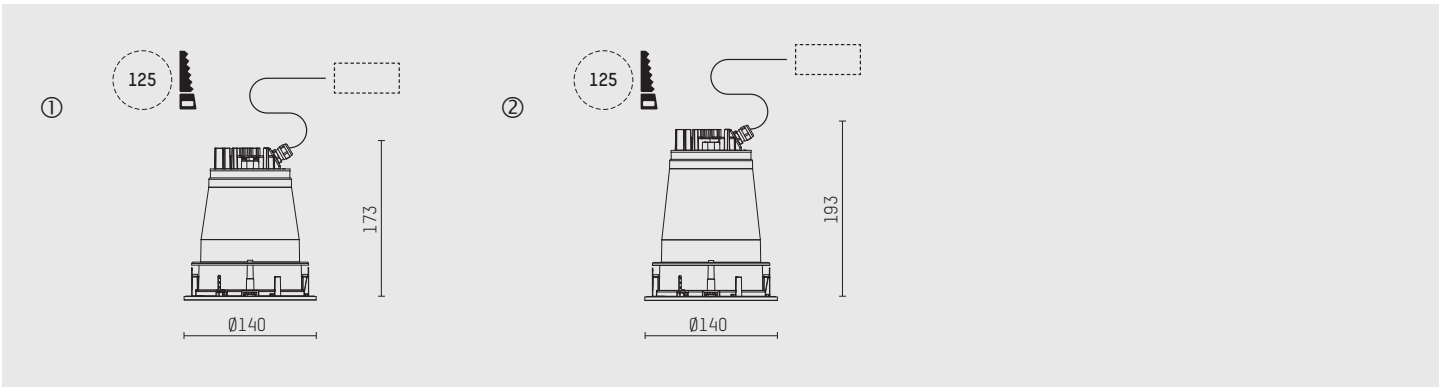


**Downlight 40 ° cut-off IP65**

- Deckeneinbauleuchte complx.100 IP65
- mit deckenübergreifendem Einbauring
- für Halogenmetallampfen oder Niedervolt-Halogenglühlampen
- rotationssymmetrische Lichtverteilung
- medium, flood, wide-flood
- Darklightreflektor aus Aluminium, hochglänzend eloxiert
- Abblendwinkel: 40 °
- für externes Vorschaltgerät
- Gehäuse aus Aluminium-Druckguss
- Sicherheitsglas, klar
- Mikroprismenfilter mit sehr hohem Lichttransmissionsgrad
- IP65, Schutzklasse I (HIT), Schutzklasse III (QT12)
- Farbe: weiß

**downlight 40 ° cut-off IP65**

- ceiling recessed luminaire complx.100 IP65
- with a rim projecting over the ceiling
- for metal halide lamps or low voltage halogen lamps
- rotationally symmetric light distribution
- medium, flood wide-flood
- darklight reflector of aluminium, mirror finish anodised
- cut-off angle: 40 °
- for external ballast
- housing of die cast aluminium
- safety glass, clear
- microprismatic filter glass with very high light transmission
- IP65, protection class I (HIT), protection class III (QT12)
- colour: white



**complx.rim mit Abschlussring / complx.rim with ceiling rim**

Typ / type	Leistung / power	Socket / socket	Cut-Off	Lichtverteilung / light distribution	Farbe / colour	Skizze / drawing	Art.-Nr. / item-No.
HIT-TC-CE	20/35/50 W	GU6.5	40 °	medium	weiß / white	1	109 619 00 910 R
				flood	weiß / white	1	109 620 00 910 R
				wide-flood	weiß / white	1	109 621 00 910 R
HIT-TC-CE	35/50/70 W	G8.5	40 °	medium	weiß / white	2	109 622 00 910 R
				flood	weiß / white	2	109 623 00 910 R
				wide-flood	weiß / white	2	109 624 00 910 R
QT12ax-RE QT12ax	60 W 75 W	GY6.35	40 °	medium	weiß / white	1	109 678 00 910 R
				flood	weiß / white	1	109 679 00 910 R
				wide-flood	weiß / white	1	109 680 00 910 R