

**HOFFMEISTER**



NEW PRODUCTS  
**2018 | 2019**



# HOFFMEISTER

<b>li.co</b>	Spotlight Strahler	Page 6 Seite 6
<b>ak.tina</b>	Spotlight Strahler	Page 10 Seite 10
<b>DL50 / DL70</b>	Downlights Downlights	Page 16 Seite 16
<b>hi.vertical 2.0</b>	Inground luminaire Bodeneinbauleuchte	Page 20 Seite 20
<b>multi.flood</b>	Projector / Floodlight Scheinwerfer / Fluter	Page 24 Seite 24
<b>AQUA 14S / 14M</b>	Underwater Projector Unterwasserscheinwerfer	Page 30 Seite 30





**LE ZÉLANDE THE NEW ZEALAND MAORI**

The Maori are the indigenous people of New Zealand. They arrived in the country in the 13th century and have since developed a unique culture. The Maori are known for their art, music, and dance. They are also known for their traditional weaving and carving. The Maori are a proud and resilient people who have overcome many challenges over the years.

**LES TRÉSORS DES MAORI ET LEUR MONDE**

Les Maori sont le peuple indigène de la Nouvelle-Zélande. Ils sont connus pour leur art, leur musique et leur danse. Ils sont également connus pour leur tissage et leur sculpture traditionnels. Les Maori sont un peuple fier et résilient qui a surmonté de nombreux défis au cours de son histoire.



# culture



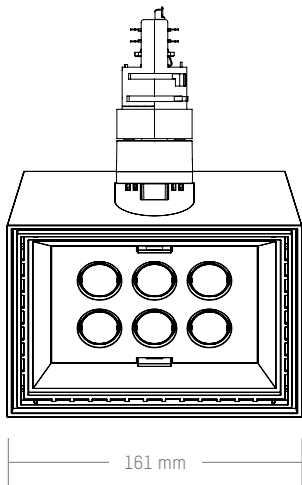
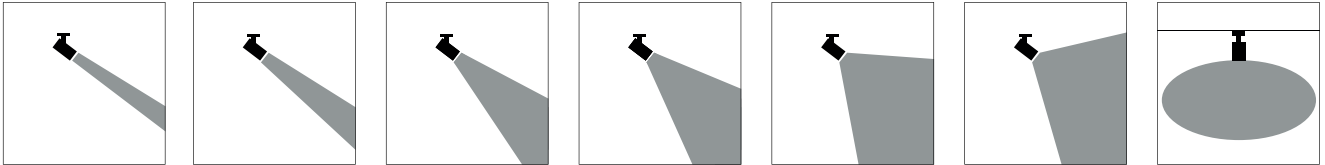
## Light in art and culture

It makes no difference whether art, technology or historical exhibits are the focus. It is always about presenting them in an attractive, interesting, true-to-colour, accurately detailed and exciting manner. Light plays a crucial role in this. It creates visual experiences in any exhibition, has a modulating and accentuating effect and helps achieve a presentation that leaves its mark on the viewer. Our lighting solutions offer precisely the flexibility and transformability required by exhibitions with changing exhibits.

Unabhängig davon, ob Kunst, Technik oder historische Exponate im Mittelpunkt stehen, so geht es immer um deren ansprechende, interessante, farb- und detailgetreue und spannungsreiche Darstellung. Hierbei spielt das Licht eine entscheidende Rolle. Es schafft in jeder Ausstellung visuelle Erlebnisse, es wirkt modulierend, akzentuierend und stützt die publikumswirksame Präsentation. Unsere Lichtlösungen bieten genau die Flexibilität und Wandelbarkeit die eine Ausstellung mit wechselnden Exponaten erfordert.

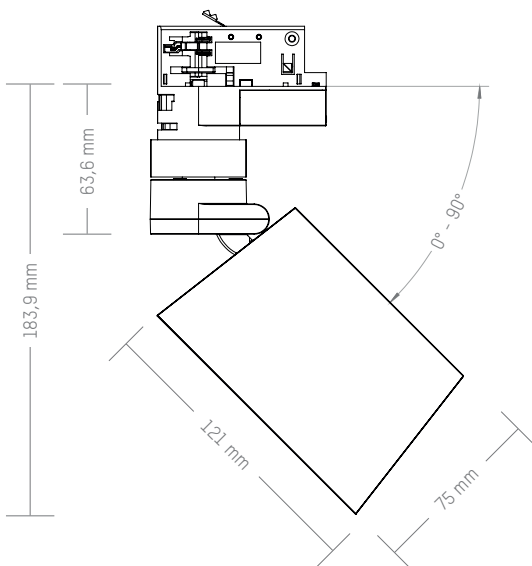


# HOFFMEISTER



## li.co

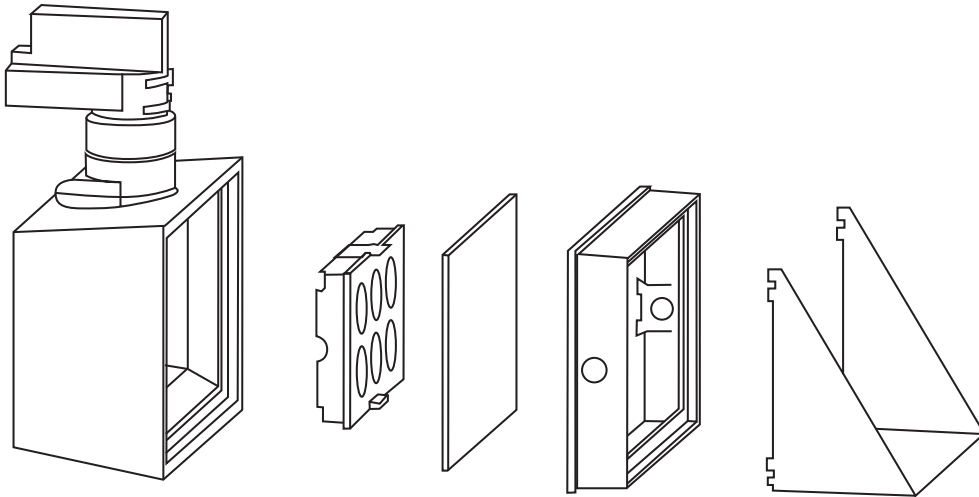
- Track spotlight
- Design by Ottenwälder+Ottenwälder
- Interchangeable lens optics
- Beam angle: 5°, 10°, 15°, 25°, 45°
- Innovative wallwasher technology
- Highest variability through adaptive accessories
- Integrated control gear
- Lumen output 1.000 – 3.000 lm
- Adapter socket recessed or surface mounted (see p. 9)
- Amplitude dimming via potentiometer / DALI
- 2.700 K, 3.000 K and 4.000 K



## li.co

- Stromschienenstrahler
- Design von Ottenwälder+Ottenwälder
- Austauschbare Linsen-Optiken
- Ausstrahlwinkel: 5°, 10°, 15°, 25°, 45°
- Innovative Wandfluter-Technik
- Höchste Flexibilität durch adaptives Zubehör
- Integrierte Betriebsgeräte
- Leistung von 1.000 - 3.000 lm
- Punktauslässe Ein- und Aufbau (siehe S. 9)
- DALI / Poti Amplitudendimmung
- 2.700 K, 3.000 K und 4.000 K

# HOFFMEISTER



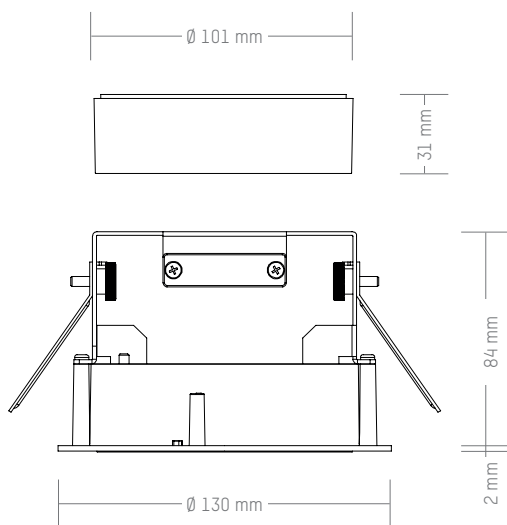
## li.co

In addition to the interchangeable lens optics, all spotlights have universal fixtures to accommodate a wide range of professional lighting accessories. These include a variety of optical attachments, lenses, filters, foils and anti-glare flaps.

Zusätzlich zu den austauschbaren Linsenoptiken haben alle Strahler universelle Vorrichtungen zur Aufnahme von vielfältigem, professionellem Leuchtenzubehör. Darunter eine Vielzahl von optischen Vorsätzen, Linsen, Filtern, Folien und Blendschutzelemente.



# HOFFMEISTER



## li.co - adapter sockets

- Recessed/surface-mounted
- DALI versions
- Ceiling cutout  $\varnothing 120$  mm
- Installation ring identical to compl.100
- Exchange possible
- Cable feed alterable on site
- Adapter socket prepared for through-wiring
- Strain relief and rated break point for surface mounting
- Optical compatibility with recessed downlight program compl.100



## li.co - Punktauslaß

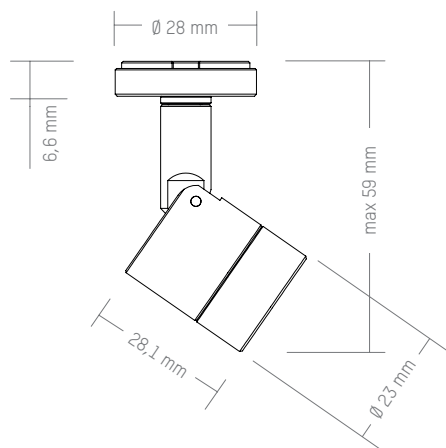
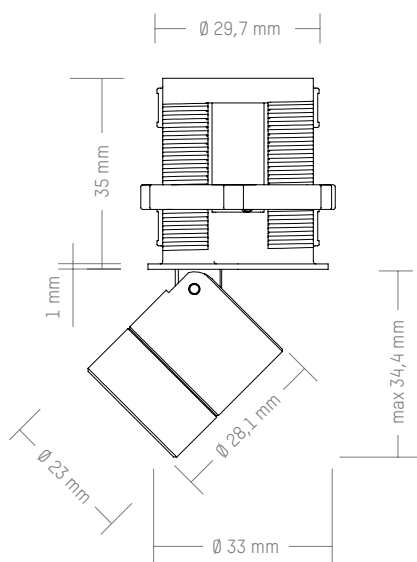
- Zwei Varianten Ein- und Aufbau
- DALI-Ausführungen
- DA  $\varnothing 120$  mm
- Einbauring baugleich mit compl.100
- Problemloses austauschen möglich
- Variable Kabelzuführungen
- Vorbereitet zur Durchverdrahtung



**HOFFMEISTER**



# HOFFMEISTER



## ak.tina

- Minimalistic spotlight system for recessed and surface mounting
- 2 W spotlight
- Rotateable, swivable, recessable
- Mounting via screws, magnet or glue pad
- Interchangeable optics
- 2.700 K, 3.000 K and 4.000 K
- Full range of accessories
- Plug and play cable system
- Anodized or enameled surfaces

## ak.tina

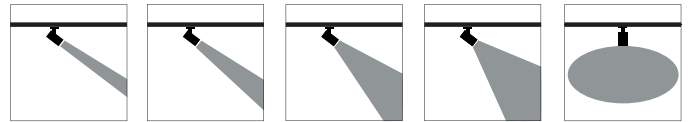
- Minimalistisches Strahler- und Einbauleuchtensystem
- 2 W-Strahlerkopf
- Dreh-, schwenk- und versenkbar
- Schraub-, Magnet- und Klebefestigungen
- Wechseloptiken
- 2.700 K, 3.000 K und 4.000 K
- Komplettes Zubehörprogramm
- Kabel- und Stecksystem
- Eloxierte oder lackierte Oberflächen möglich





original size  
Originalgröße

# HOFFMEISTER



## ak.tina

### Accessories

- Lenses as exchangeable optics
- Anti-glare protection attachment tube
- Anti-glare shade attachment visor
- Anti-glare flaps
- Connection ring including foils
- Connection ring including honeycomb grid
- 1 Spotlight, 3 mounting options:  
mechanical, magnetic or adhesive

## ak.tina

### Zubehör

- Linsen als Wechseloptiken
- Blendschutzvorsatz Tubus
- Blendschutzvorsatz Schute
- Blendschutzklappen
- Aufnahmering inklusive Folien
- Aufnahmering inklusive Wabenraster
- 1 Strahler, 3 Befestigungsmöglichkeiten:  
mechanisch, magnetisch oder klebend





# community

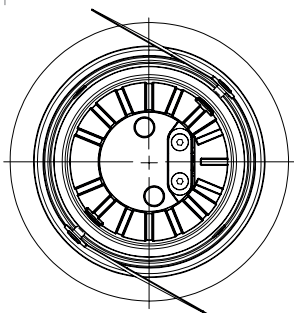
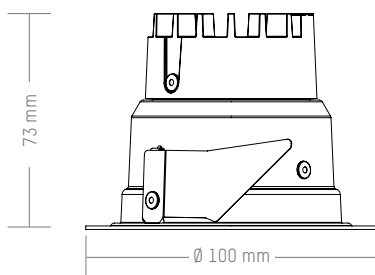
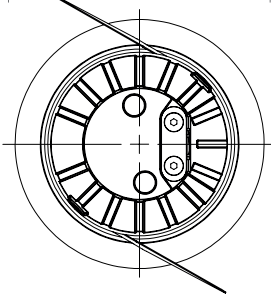
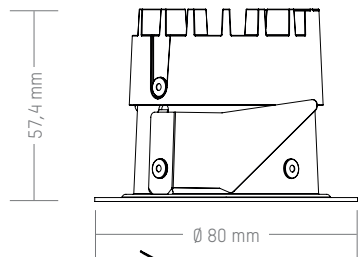
## LED and more

Light control systems using, for example, DALI or DMX facilitate complex illumination scenarios based on usage that change over time or vary according to the situation and mood. Light output and cost effectiveness are not the only factors to consider when planning lighting – emotional and physiological effects are increasingly important as well. For example, the light colour and intensity can be varied appropriately and even natural daylight can be simulated.

Lichtsteuerung z. B. mit DALI oder DMX erlauben nutzungsgerechte Szenarien für komplexe Beleuchtungen im zeitlichen Wechsel oder in variablen Situationen und Stimmungen. Licht wird nicht nur unter den Aspekten Lichtleistung und Wirtschaftlichkeit betrachtet – die emotionale und physiologische Wirkung steht immer mehr im Vordergrund. So können die Parameter Lichtfarbe und Lichtintensität in geeigneter Weise verändert und das natürliche Tageslicht nachempfunden werden.



# HOFFMEISTER



## DL50 / DL70

- Compact recessed downlight
- Standard mounting diameter Ø 61 and 83 mm
- Light distribution based on halogen incandescent lamps QR38 / QR58
- Surface white enamel / chrome
- System power 9 W / 11 W
- Beam angles for spot, medium, flood
- 2.700 K, 3.000 K and 4.000 K / CRI>90
- External control gear
- Dimming optional via DALI / ELV

## DL50 / DL 70

- Kompakte Deckeneinbauleuchten
- Standard-Einbaudurchmesser Ø 61 und 83 mm
- Lichtverteilungen in Anlehnung an Halogenlampen QR38 / QR58
- Oberflächen: weiß lackiert / chrom
- Systemleistung 9 W / 11 W
- Ausstrahlwinkel spot, medium, flood
- 2.700 K, 3.000 K und 4.000 K / CRI>90
- Separates Betriebsgerät
- Optionales Dimmen der Beleuchtungsstärke über DALI / Phasen- und abschnitt



Hoffmeister offers a comprehensive, professional range of outdoor luminaires for use in cities and suburban environments, for any design and any mood. Low costs, durability, reliability and upgrades with new future LED generations all illustrate the benefits of LED technology for cities and local authorities. Strong light from the new multi.flood projectors highlights spacious interiors, public squares and urban façades. High output calls for sophisticated technology with a clear design.

Hoffmeister bietet ein umfangreiches und professionelles Sortiment an Außenleuchten für die Anwendung im städtischen oder urbanen Raum, für jede Gestaltung, für jede Lichtstimmung. Geringe Kosten, Langlebigkeit, Zuverlässigkeit und Upgrades bei zukünftigen neuen LED-Generationen sprechen für die LED-Technik als Vorteil für Städte und Gemeinden. Starkes Licht aus den neuen multi.flood-Scheinwerfern markiert weiträumige Interieurs, öffentliche Plätze oder Fassaden im städtischen Raum. Hohe Leistung verlangt ausgereifte Technologie in klarem Design.





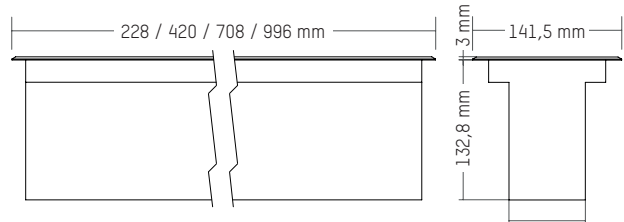


outdoor





# HOFFMEISTER



## hi.vertical 2.0

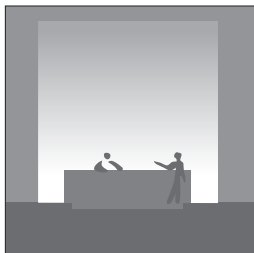
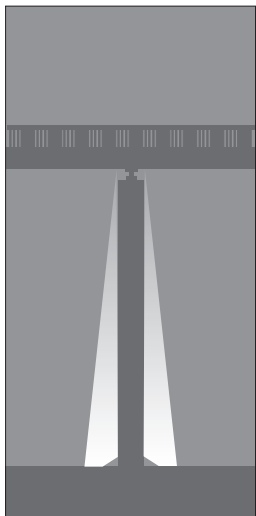
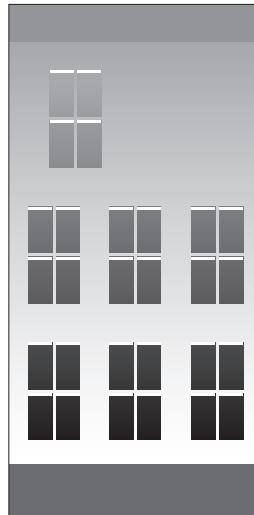
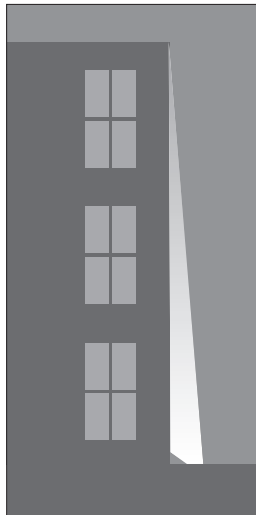
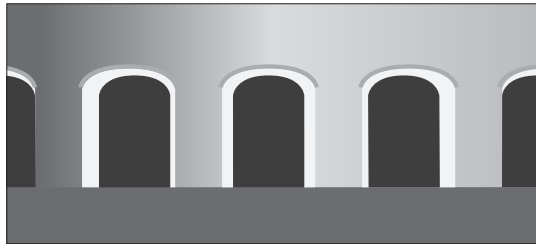
- IP68 in-ground luminaire
- Drive-over version
- Optional screwless and flush frame
- Adjustable optics +/- 15°
- System performance 10 W – 83 W
- Control via DALI / DMX
- RGBW multi-chip module
- Narrow - wide or asymmetric light distribution
- 2.700 K, 3.000 K and 4.000 K
- Narrow optic for archways

## hi.vertical 2.0

- IP68 Bodeneinbauleuchte
- Überrollbare Ausführung
- Optional schraubenloser und bündiger Rahmen
- Verstellbare Optiken +/- 15°
- Systemleistung 10 W – 83 W
- Ansteuerung über DALI / DMX
- RGBW Multi-Chip-Modul
- Eng-, breit- oder asymmetrische Lichtverteilungen
- 2.700 K, 3.000 K und 4.000 K
- Engstrahlende Torbogenoptik







# HOFFMEISTER

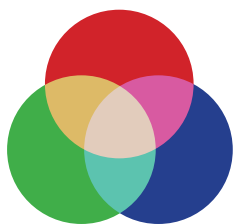
## hi.vertical 2.0

Thanks to optical projection, hi.vertical 2.0 features six different highly precise, pivoting lighting technologies. The optical systems offer high levels of glare suppression and can also be fitted very close to buildings to ensure the luminaires do not disturb the sightline or affect traffic management.

RGBW multi-chip modules facilitate perfect blending of the light beam and the use of colour to showcase façades, bridges, foyers, interiors and many other areas. The modules are controlled via DALI or DMX signal, as appropriate.

Dank der hochpräzisen optischen Projektion, hat die hi.vertical 2.0 verschiedene schwenkbare Lichttechniken zur Verfügung. Die optischen Systeme bieten eine hohe Entblendung und ermöglichen zugleich eine sehr gebäude-nahe Installation, so dass Leuchten weder in der Sichtachse noch in der Verkehrsführung stören.

RGBW Multi-Chip Module erlauben eine perfekte Durchmischung des Lichtkegels und die farbige Inszenierung von Fassaden, Brücken, Foyers im Innenbereich und vielen anderen Bereichen. Die Ansteuerung erfolgt über ein entsprechendes DALI oder DMX-Signal.

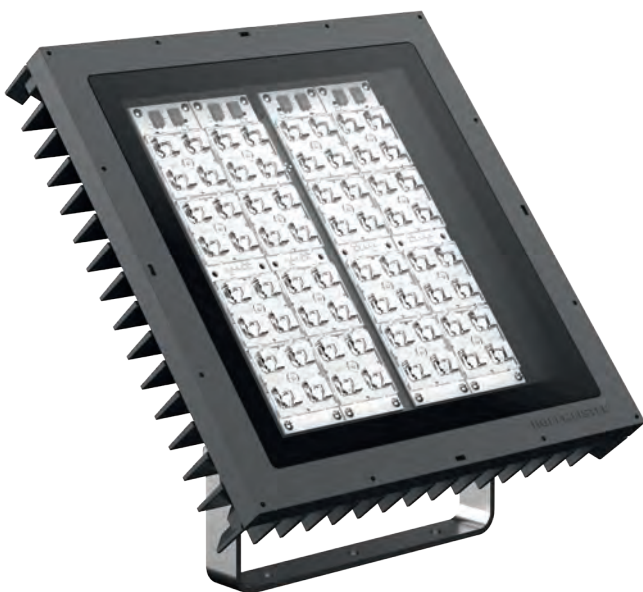




# HOFFMEISTER

## multi.flood

- Multifunctional luminaire system
- Mounting: mast top, wall, pendant, bracket
- Rotary and swivel joint
- Luminous flux up to 12.000 lm
- System performance up to 125 W
- Lens systems for various lighting tasks
- External or internal control gear
- Adjustable power levels, optional: DALI, RGBW
- 3.000 K and 4.000 K / CRI>80
- Alternative glass cover made of impact-resistant polycarbonate
- Protection class IP65



## multi.flood

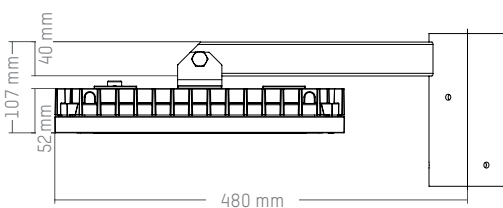
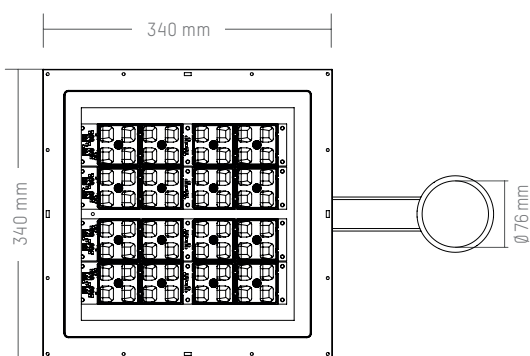
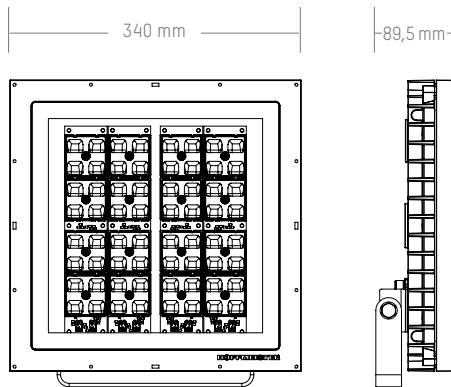
- Multifunktionales Leuchtensystem
- Mastaufsatz, Mastansatz, Traverse, Pendel, Bügelmontage
- Dreh- und Schwenkgelenk
- Leistungsstufen bis max. 12.000 lm
- Systemleistung bis max. 125 W
- Abgestimmte Linsensysteme für verschiedene Beleuchtungsaufgaben
- Separate oder angebaute Betriebsgeräte
- Einstellbare Leistungsstufen, optional DALI, RGBW
- 3.000 K und 4.000 K / CRI>80
- Alternatives Leuchtenglas aus hoch robustem Polycarbonat
- Schutzart IP65



# HOFFMEISTER



# HOFFMEISTER



## multi.flood

multi.flood impresses with its previously unavailable spectrum of different high-precision lenses. Thanks to these, multi.flood can be used for a multitude of lighting solutions and is the perfect lighting tool for outdoor areas.

The various mounting options facilitate holistically modern and cost-effective lighting solutions for buildings and façades, historical structures, roads, car parks, cycle lanes, residential streets and secondary roads.

multi.flood überzeugt durch ein bisher nicht verfügbares Spektrum an unterschiedlichen, hochpräzisen Optiken. Dadurch ermöglicht multi.flood eine Vielzahl an licht-technischen Lösungen und ist das perfekte Lichtwerkzeug für den Außenbereich.

Dank der verschiedenen Montagemöglichkeiten können ganzheitlich moderne und wirtschaftliche Lichtlösungen für Gebäude und Fassaden, historische Bauten, Straßen, Parkplätze, Radwege, sowie Wohn- oder Nebenstraßen realisiert werden.



# connectivity



## LED technology that meets customer requirements

SRM Technik GmbH, our Berlin-based think tank partner for Hoffmeister and SILL, develops innovative light technology with outstanding technical competence.

Top-class, future-oriented and application-compatible products are the result, all with "Made in Germany" quality.

Microcontroller-based control solutions ensure easy integration into control systems such as KNX, DALI and DMX.

Cost-effective solutions, high in flexibility and precise in form and function, are performance features for your applications and concurrently a challenge for the future.

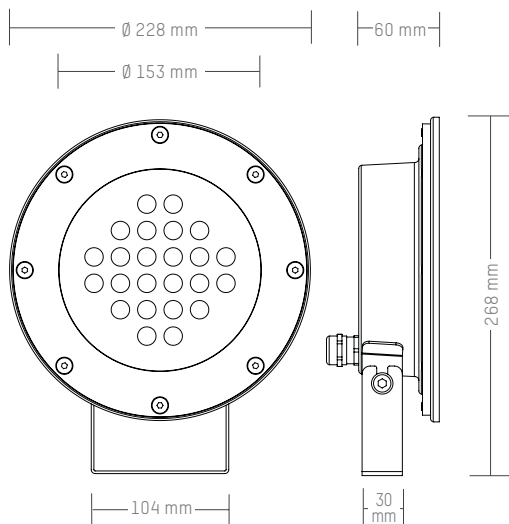
SRM Technik GmbH, unser Thinktank-Partner für Hoffmeister und SILL mit Sitz in Berlin, entwickelt innovative Licht-Technologien mit höchster technischer Kompetenz.

Es entstehen erstklassige und zukunftsorientierte Produkte und applikationsfähige Lösungen „Made in Germany“. Dabei sorgen Mikrocontroller-basierte Steuerungslösungen für eine einfache Integration in Steuersysteme wie KNX, DALI oder DMX. Wirtschaftliche Lösungen, eine hohe Flexibilität sowie präzise in Form und Funktion, sind Leistungsmerkmale für Ihre Anwendungen und gleichzeitig Aufgabe für die Zukunft.



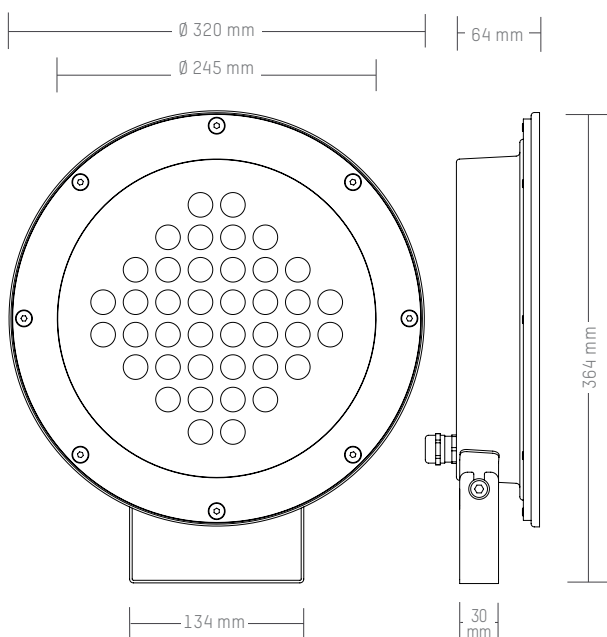


# HOFFMEISTER



## AQUA 14S and 14M

- Underwater spotlight IP68
- Water depth up to 10 m
- Color temperature: 3.000 K, 4.000 K and 5.700 K
- Optional: RGBW | RGBN | RGBK | RGBA
- Module performance: up to 120 W
- Luminous flux max. 7.000 lm
- Beam angle: 10°, 15°, 23°, 45°
- Optional: DMX control
- Housing made of stainless steel (material 1.4404 electropolished)
- Sea water resistant



## AQUA 14S und 14M

- Unterwasserscheinwerfer IP68
- Für einen Einsatz bis 10 m Wassertiefe
- Farbtemperatur: 3.000 K / 4.000 K / 5.700 K
- Optional: RGBW | RGBN | RGBK | RGBA
- Modulleistung: bis 120 W
- Leuchtenlichtstrom max. 7.000 lm
- Ausstrahlungswinkel: 10°, 15°, 23°, 45°
- Für externes Betriebsgerät 24 V DC
- Optional: DMX steuerbar
- Gehäuse aus Edelstahl (Werkstoff 1.4404 elektropoliert)
- Meerwassertauglich

# **HOFFMEISTER**

HOFFMEISTER LEUCHTEN GMBH

Gewerbering 28-32

D 58579 Schalksmühle

Germany

Telefon +49 2355 5041-0

Telefax +49 2355 5041-328

[www.hoffmeister.de](http://www.hoffmeister.de)