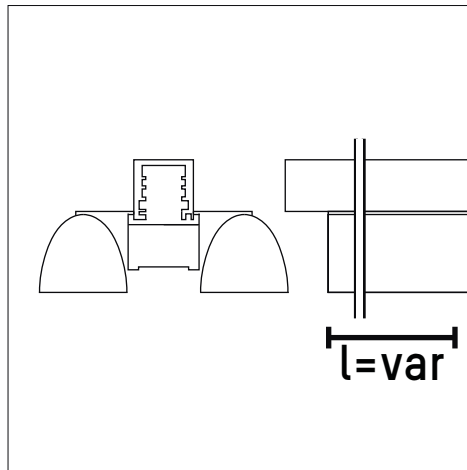




MOBILE



Lichtsteuerung

Lichtsteuerung z.B. über DALI-Schnittstellen erlaubt nutzungsgerechte Szenarien für komplexe Beleuchtungen im zeitlichen Wechsel oder in variablen Situationen und Stimmungen - im System Mobile unabhängig für die direkten- und indirekten Leuchtenkomponenten.

Light control

Light control, e.g. via DALI interfaces, allows usage-based scenarios for complex lighting over time or in variable situations and modes. In the mobile system, this is independent for the direct and indirect lighting components.

Direkt und Indirekt

Mobile, das Leuchtsystem welches sich einfach an Nutzungsänderungen von Räumen anpasst.

Grundsätzlich sind drei verschiedene Lichtarten möglich:

- 1 direkt T16 mit Darklight-Raster
- 2 direkt über Strahler in control.x Stromschiene
- 3 indirekt T16 freistrahlend (symmetrisch und asymmetrisch)

Direct and indirect

Mobile, the lighting system which adapts simply to changes of use of the room. Essentially, three types of light are possible:

- 1 direct T16 with darklight grid
- 2 direct via spotlights in control.x power rail
- 3 indirect T16 with free beams (symmetrical and asymmetrical)

Modular

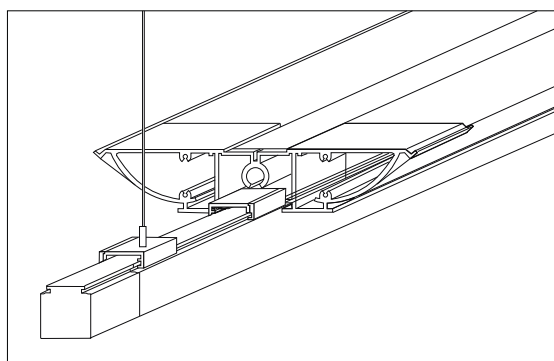
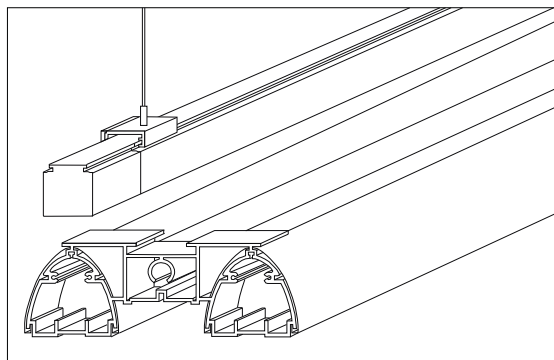
Mobile ist ein flexibles modulares Lichtsystem aus Aluminium-Profilen für elektronisch steuerbare T16 Leuchtstofflampen und individuell adressierbare Strahler.

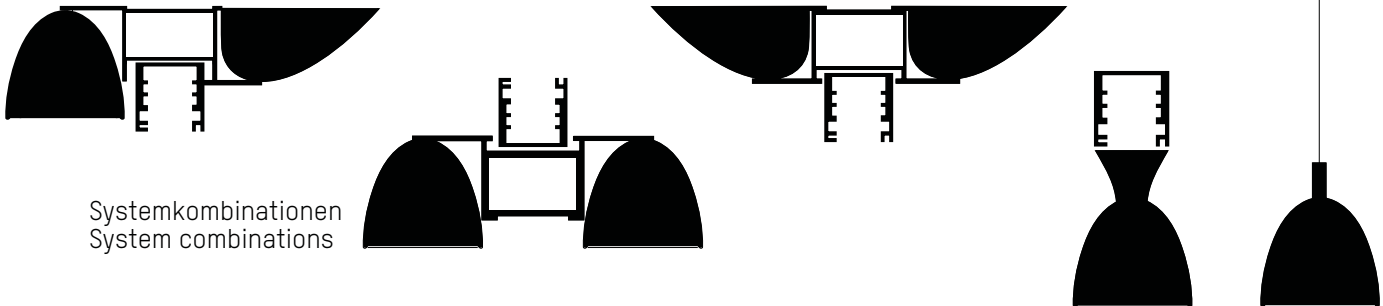
Es können in frei wählbarer Platzierung sowohl indirekte (allgemeine Raumbeleuchtung) als auch direkte (z.B. Arbeitsplatzbeleuchtung) Lichtkomponenten eingesetzt werden. An Stahlseilen abgependelt lässt sich die Lichtpunkthöhe individuell an die gegebene Raumhöhe anpassen.

2 designs

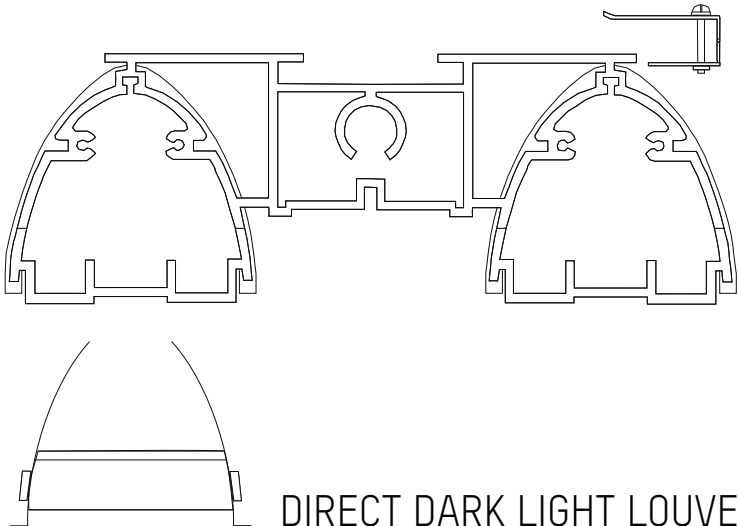
Mobile is a flexible modular lighting system made of aluminium profiles for electronically controllable T16 fluorescent lamps and individually addressable spotlights.

Placements can be selected freely to allow both indirect (general room lighting) and direct (e.g. workplace lighting) lighting components. Suspended from steel wires, the light height can be adjusted individually to the room height available.

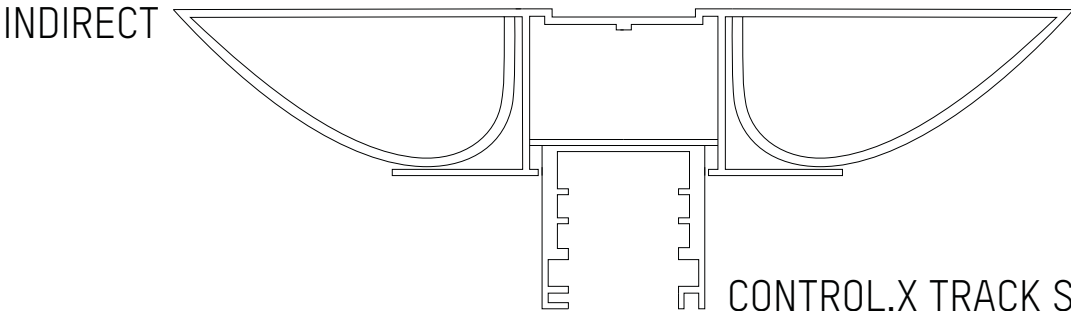




Systemkombinationen
System combinations

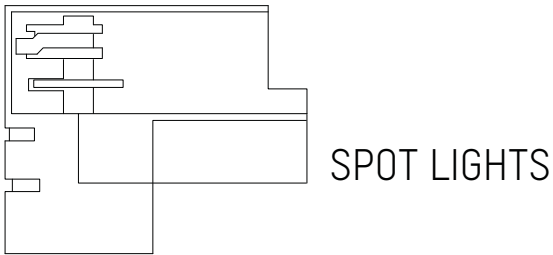


DIRECT DARK LIGHT LOUVER SYSTEM

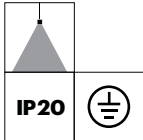


INDIRECT

CONTROL.X TRACK SYSTEM



SPOT LIGHTS

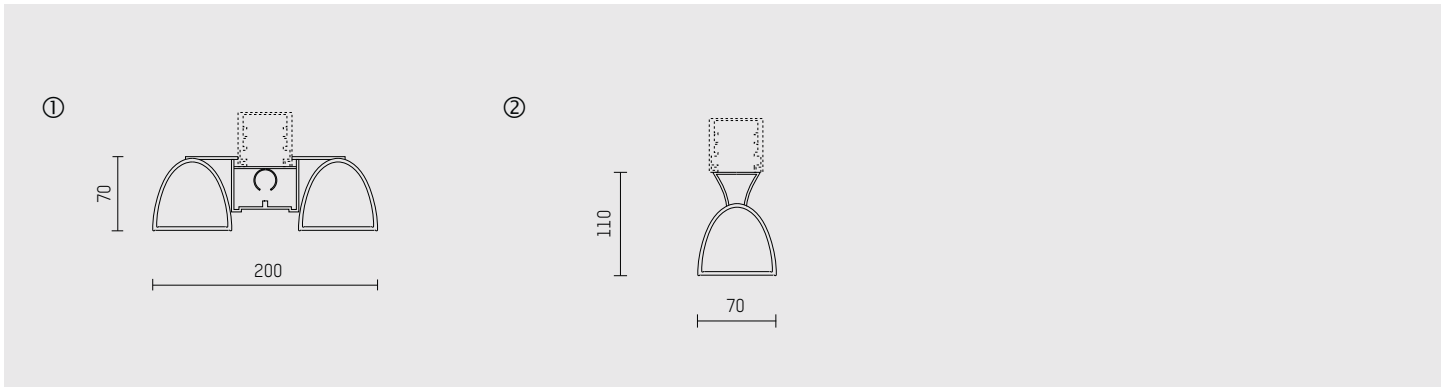


Fluter Mobile direkt

- mit 3-Phasen-Universaladapter
- für Hoffmeister control.x Stromschienen
- Phasenwahl bei eingesetztem Adapter möglich
- Befestigungsschieber zur einfachen Montage unter der Stromschiene
- für Leuchtstofflampen
- bisymmetrische Lichtverteilung
- wide-flood
- Raster aus Reinstaluminium 99,9 %
- eingebautes Vorschaltgerät, elektronisch
- optional DALI (dimmbar)
- 220-240 V, 0/50/60 Hz
- Gehäuse aus Aluminium
- Adapter aus Thermoplast, glasfaserverstärkt
- innenliegende Endstücke aus transluzentem Thermoplast, blau
- werkzeugloser Lampenwechsel
- IP20, Schutzklasse I
- Farbe: silber

floodlight Mobile direct

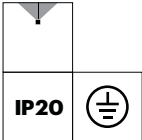
- with 3 circuit universal adapter
- for Hoffmeister control.x tracks
- circuit selection possible even with adapter inserted
- fixing slide for simple mounting under the track
- for fluorescent lamps
- bisymmetrical light distribution
- wide-flood
- louver of highest grade aluminium 99,9 %
- built-in ballast, electronic
- optionally DALI (dimnable)
- 220-240 V, 0/50/60 Hz
- housing of aluminium
- adapter of fibreglass reinforced thermoplastic
- end caps of translucent thermoplastic, blue
- lamp replacement without tools
- IP20, protection class I
- colour: silver



Typ / type	Länge / length	Leistung / power	Socket / socket	Lichtverteilung / light distribution	Betriebsgerät / control gear	Farbe / colour	Skizze / drawing	Art.-Nr. / item-No.
2 T16	631 mm	24 W	G5	wide-flood	electronic	silber / silver	1	021 325 00 907
					DALI	silber / silver	1	021 325 00 907 D
	931 mm	39 W	G5	wide-flood	electronic	silber / silver	1	021 340 00 907
					DALI	silber / silver	1	021 340 00 907 D
1231 mm	54 W	G5	wide-flood	electronic	silber / silver	1	021 355 00 907	
				DALI	silber / silver	1	021 355 00 907 D	



Typ / type	Länge / length	Leistung / power	Socket / socket	Lichtverteilung / light distribution	Betriebsgerät / control gear	Farbe / colour	Skizze / drawing	Art.-Nr. / item-No.
T16	1341 mm	39 W	G5	wide-flood	electronic	silber / silver	2	021 742 00 907
					DALI	silber / silver	2	021 742 00 907 D
	1641 mm	54 W	G5	wide-flood	electronic	silber / silver	2	021 757 00 907
					DALI	silber / silver	2	021 757 00 907 D

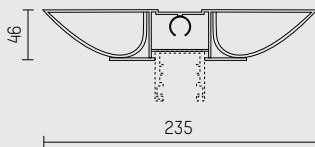


Fluter Mobile indirekt

- mit 3-Phasen-Universaladapter
- für Hoffmeister control.x Stromschienen
- Phasenwahl bei eingesetztem Adapter möglich
- Befestigungsschieber zur einfachen Montage auf der Stromschiene
- für Leuchtstofflampen
- bisymmetrische Lichtverteilung
- wide-flood
- Reflektor aus Aluminium, eloxiert
- eingebautes Vorschaltgerät, elektronisch
- optional DALI (dimmbar)
- 220-240 V, 0/50/60 Hz
- Gehäuse aus Aluminium
- Adapter aus Thermoplast, glasfaserverstärkt
- innenliegende Endstücke aus transluzentem Thermoplast, blau
- werkzeugloser Lampenwechsel
- IP20, Schutzklasse I
- Farbe: silber

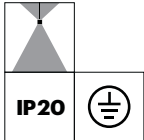
floodlight Mobile indirect

- with 3 circuit universal adapter
- for Hoffmeister control.x tracks
- circuit selection possible even with adapter inserted
- fixing slide for simple mounting on the track
- for fluorescent lamps
- bisymmetrical light distribution
- wide-flood
- reflector of aluminium, anodised
- built-in ballast, electronic
- optionally DALI (dimnable)
- 220-240 V, 0/50/60 Hz
- housing of aluminium
- adapter of fibreglass reinforced thermoplastic
- end caps of translucent thermoplastic, blue
- lamp replacement without tools
- IP20, protection class I
- colour: silver



Typ / type	Länge / length	Leistung / power	Sockel / socket	Lichtverteilung / light distribution	Betriebsgerät / control gear	Farbe / colour	Art.-Nr. / item-No.
2 T16	631 mm	24 W	G5	wide-flood	electronic	silber / silver	021 424 00 907
					DALI	silber / silver	021 424 00 907 D
	931 mm	39 W	G5	wide-flood	electronic	silber / silver	021 439 00 907
					DALI	silber / silver	021 439 00 907 D
	1231 mm	54 W	G5	wide-flood	electronic	silber / silver	021 454 00 907
					DALI	silber / silver	021 454 00 907 D

MOBILE

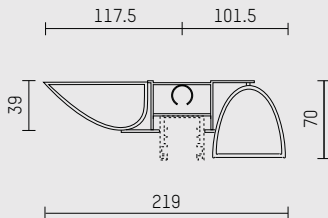


Fluter Mobile direkt / indirekt

- mit 3-Phasen-Universaladapter
- für Hoffmeister control.x Stromschienen
- Phasenwahl bei eingesetztem Adapter möglich
- Befestigungsschieber zur einfachen Montage auf der Stromschiene
- für Leuchtstofflampen
- bisymmetrische Lichtverteilung
- wide-flood
- Reflektor aus Aluminium, eloxiert
- Raster aus Reinstaluminium 99,9 %
- eingebautes Vorschaltgerät, elektronisch
- optional DALI (dimmbar)
- 220-240 V, 0/50/60 Hz
- Gehäuse aus Aluminium
- Adapter aus Thermoplast, glasfaserverstärkt
- innenliegende Endstücke aus transluzentem Thermoplast, blau
- werkzeugloser Lampenwechsel
- IP20, Schutzklasse I
- Farbe: silber

floodlight Mobile direct / indirect

- with 3 circuit universal adapter
- for Hoffmeister control.x tracks
- circuit selection possible even with adapter inserted
- fixing slide for simple mounting on the track
- for fluorescent lamps
- bisymmetrical light distribution
- wide-flood
- reflector of aluminium, anodised
- louver of highest grade aluminium 99,9 %
- built-in ballast, electronic
- optionally DALI (dimmbable)
- 220-240 V, 0/50/60 Hz
- housing of aluminium
- adapter of fibreglass reinforced thermoplastic
- end caps of translucent thermoplastic, blue
- lamp replacement without tools
- IP20, protection class I
- colour: silver

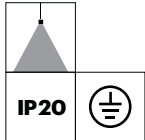


Typ / type	Länge / length	Leistung / power	Socket / socket	Lichtverteilung / light distribution	Betriebsgerät / control gear	Farbe / colour	Art.-Nr. / item-No.
2 T16	631 mm	24 W	G5	wide-flood	electronic	silber / silver	021 625 00 907
					DALI	silber / silver	021 625 00 907 D
	931 mm	39 W	G5	wide-flood	electronic	silber / silver	021 640 00 907
					DALI	silber / silver	021 640 00 907 D
	1231 mm	54 W	G5	wide-flood	electronic	silber / silver	021 655 00 907
					DALI	silber / silver	021 655 00 907 D



Planconcept Cornelius, Lüdenschied (Germany)

direkt / direct

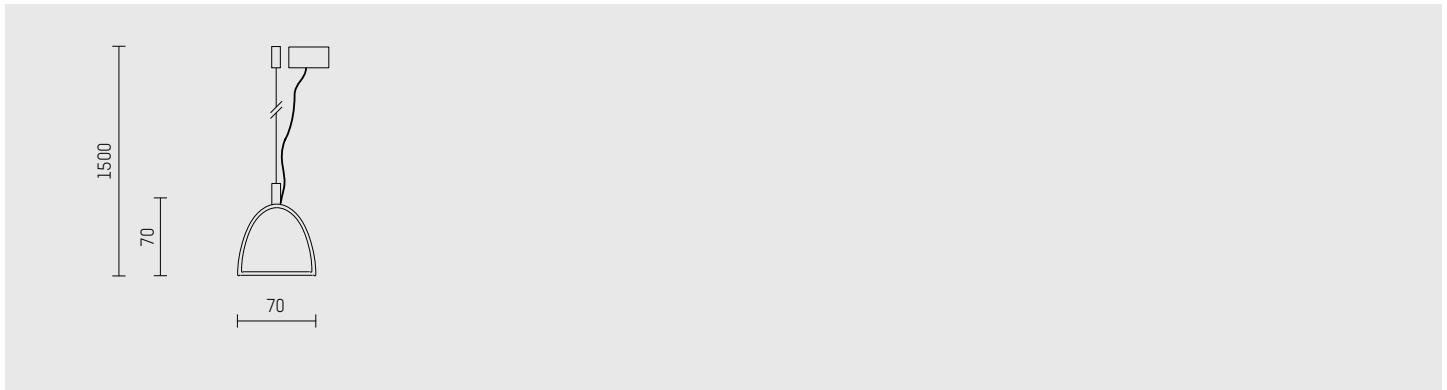


Pendelleuchte Mobile direkt

- mit Stahlseilaufhängung, mit Baldachin
- zur Montage an der Decke
- werkzeuglos höhenverstellbar
- für Leuchtstofflampen
- symmetrische Lichtverteilung
- wide-flood
- Raster aus Reinstaluminium 99,9 %
- eingebautes Vorschaltgerät, elektronisch
- 220-240 V, 0/50/60 Hz
- Gehäuse aus Aluminium
- innenliegende Endstücke aus transluzentem Thermoplast, blau
- werkzeugloser Lampenwechsel
- IP20, Schutzklasse I
- Farbe: silber

pendant luminaire Mobile direct

- with steel wire suspension, with canopy
- for surface mounted ceiling installation
- height adjustable without tools
- for fluorescent lamps
- symmetrical light distribution
- wide-flood
- louver of highest grade aluminium 99,9 %
- built-in ballast, electronic
- 220-240 V, 0/50/60 Hz
- housing of aluminium
- end caps of translucent thermoplastic, blue
- lamp replacement without tools
- IP20, protection class I
- colour: silver



Typ / type	Länge / length	Leistung / power	Socket / socket	Lichtverteilung / light distribution	Betriebsgerät / control gear	Farbe / colour	Art.-Nr. / item-No.
T16	1341 mm	39 W	G5	wide-flood	electronic	silber / silver	021 741 00 907
					DALI	silber / silver	021 741 00 907 D
	1641 mm	54 W	G5	wide-flood	electronic	silber / silver	021 756 00 907
					DALI	silber / silver	021 756 00 907 D



Abdeckung
 – 2 Stück
 – für Mobile indirekt
 – Kunststoffabdeckung, klar

cover
 – 2 pieces
 – for Mobile indirect
 – plastic cover, clear

Typ / type	für / for	Art.-Nr. / item-No.
Abdeckung indirekt (2 Stück)	MOBILE 2 T16 24 W	021 524 00 000
	MOBILE 2 T16 39 W	021 539 00 000
	MOBILE 2 T16 54 W	021 554 00 000



Abdeckung
 – 1 Stück
 – für Mobile direkt / indirekt
 – Kunststoffabdeckung, klar

cover
 – 1 piece
 – for Mobile indirect
 – plastic cover, clear

Typ / type	für / for	Art.-Nr. / item-No.
Abdeckung indirekt (1 Stück)	MOBILE T16 24 W	021 523 00 000
	MOBILE T16 39 W	021 538 00 000
	MOBILE T16 54 W	021 553 00 000



Universitätsbibliothek, Ilmenau (Germany)

