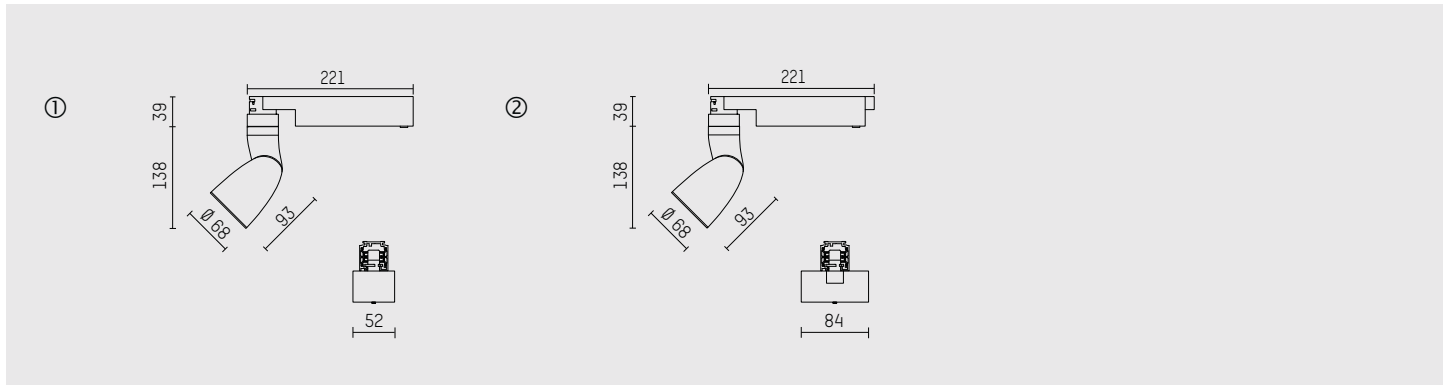
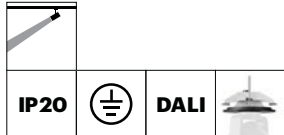
**Strahler gin.a 1**

- mit 3-Phasen-Universaladapter oder DALI-Adapter
- für Hoffmeister control.x Stromschienen
- auch mit Punktauslass für Decken- oder Wandeinbau (Details siehe Seite 2-65)
- mit LED
- L90/B10 (50.000 h), SDCM < 3
- Systemleistung: 6 W
- rotationsymmetrische Lichtverteilung
- narrow spot
- im Adapter integriertes LED-Betriebsgerät, elektronisch, optional DALI (dimmbar)
- integriertes Potentiometer (nicht für DALI)
- Gehäuse aus Aluminium-Druckguss
- Sicherheitsglas, klar
- 360 ° drehbar, 90 ° schwenkbar
- Schutzart IP20, Schutzklasse I
- maximale Umgebungstemperatur: 35 °C
- Farbe: schwarz, silber, weiß

spotlight gin.a 1

- with 3 circuit universal- or DALI-adapter
- for Hoffmeister control.x tracks
- optional with mounting plate for wall or ceiling recessed installation (details on page 2-65)
- with LED
- L90/B10 (50.000 h), SDCM < 3
- total load: 6 W
- rotationally symmetric light distribution
- narrow spot
- LED power unit integrated in adapter, electronic, optional DALI (dimmbable)
- integrated potentiometer (not for DALI)
- housing of die cast aluminium
- safety glass, clear
- rotatable 360 °, 90 ° tiltable
- IP20, protection class I
- maximum ambient temperature: 35 °C
- colour: black, silver, white



Typ / type	Lichtstrom / lum. flux	Farbtemp. / colour temp.	Leistung / power	CRI	Lichtverteilung / light distribution	Winkel / angle	Betriebsgerät / control gear	Farbe / colour	Skizze / drawing	Art.-Nr. / item-No.
LED	210 lm	2700 K	5 W	>90	narrow spot	6 °	electronic	schwarz / black	1	111 111 12 721
								silber / silver	1	111 111 12 906
								weiß / white	1	111 111 12 910
							DALI	schwarz / black	2	111 111 02 721 D
								silber / silver	2	111 111 02 906 D
								weiß / white	2	111 111 02 910 D
LED	240 lm	3000 K	5 W	90	narrow spot	6 °	electronic	schwarz / black	1	111 111 13 721
								silber / silver	1	111 111 13 906
								weiß / white	1	111 111 13 910
							DALI	schwarz / black	2	111 111 03 721 D
								silber / silver	2	111 111 03 906 D
								weiß / white	2	111 111 03 910 D
LED	275 lm	4000 K	5 W	>80	narrow spot	6 °	electronic	schwarz / black	1	111 111 14 721
								silber / silver	1	111 111 14 906
								weiß / white	1	111 111 14 910
							DALI	schwarz / black	2	111 111 04 721 D
								silber / silver	2	111 111 04 906 D
								weiß / white	2	111 111 04 910 D



mit Einbau-Punktauslass
with recessed mounting
plate
[..... -PA]



ARTE Madrid, Al Ain Mall (UAE)
Lighting Design: Lara Delchiaro

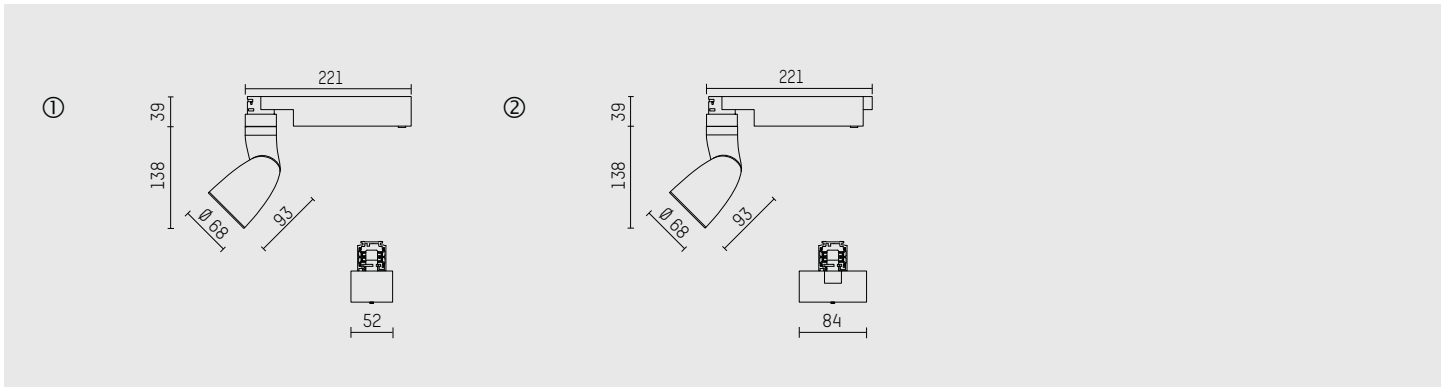
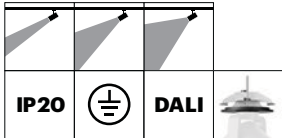


Strahler gin.a 1

- mit 3-Phasen-Universaladapter oder DALI-Adapter
- für Hoffmeister control.x Stromschienen
- auch mit Punktauslass für Decken- oder Wandeinbau (Details siehe Seite 2-65)
- mit LED
- L90/B10 (50.000 h), SDCM < 3
- Systemleistung: 10 W
- rotationsymmetrische Lichtverteilung
- spot, medium, flood
- im Adapter integriertes LED-Betriebsgerät, elektronisch, optional DALI (dimmbar)
- integriertes Potentiometer (nicht für DALI)
- Gehäuse aus Aluminium-Druckguss
- Sicherheitsglas, klar oder Mikroprismenfilter
- 360 ° drehbar, 90 ° schwenkbar
- Schutzart IP20, Schutzklasse I
- maximale Umgebungstemperatur: 35 °C
- Farbe: schwarz, silber, weiß

spotlight gin.a 1

- with 3 circuit universal- or DALI-adapter
- for Hoffmeister control.x tracks
- optional with mounting plate for wall or ceiling recessed installation (details on page 2-65)
- with LED
- L90/B10 (50.000 h), SDCM < 3
- total load: 10 W
- rotationally symmetric light distribution
- spot, medium, flood
- LED power unit integrated in adapter, electronic, optional DALI (dimnable)
- integrated potentiometer (not for DALI)
- housing of die cast aluminium
- safety glass, clear or microprismatic filter with
- rotatable 360 °, 90 ° tilttable
- IP20, protection class I
- maximum ambient temperature: 35 °C
- colour: black, silver, white



Typ / type	Lichtstrom / lum. flux	Farbtemp. / colour temp.	Leistung / power	CRI	Lichtverteilung / light distribution	Winkel / angle	Betriebsgerät / control gear	Farbe / colour	Skizze / drawing	Art.-Nr. / item-No.
LED	610 lm	2700 K	10 W	>90	spot	10 °	electronic	schwarz / black	1	111 127 12 721
								silber / silver	1	111 127 12 906
								weiß / white	1	111 127 12 910
							DALI	schwarz / black	2	111 127 02 721 D
								silber / silver	2	111 127 02 906 D
								weiß / white	2	111 127 02 910 D
LED	610 lm	2700 K	10 W	>90	spot	15 °	electronic	schwarz / black	1	111 122 12 721
								silber / silver	1	111 122 12 906
								weiß / white	1	111 122 12 910
							DALI	schwarz / black	2	111 122 02 721 D
								silber / silver	2	111 122 02 906 D
								weiß / white	2	111 122 02 910 D
LED	610 lm	2700 K	10 W	>90	medium	25 °	electronic	schwarz / black	1	111 123 12 721
								silber / silver	1	111 123 12 906
								weiß / white	1	111 123 12 910
							DALI	schwarz / black	2	111 123 02 721 D
								silber / silver	2	111 123 02 906 D
								weiß / white	2	111 123 02 910 D



mit Einbau-Punktauslass
with recessed mounting
plate
[..... -PA]

Typ / type	Lichtstrom / lum. flux	Farbtemp. / colour temp.	Leistung / power	CRI	Lichtverteilung / light distribution	Winkel / angle	Betriebsgerät / control gear	Farbe / colour	Skizze / drawing	Art.-Nr. / item-No.
LED	610 lm	2700 K	10 W	>90	flood	45 °	electronic	schwarz / black	1	111 124 12 721
								silber / silver	1	111 124 12 906
								weiß / white	1	111 124 12 910
							DALI	schwarz / black	2	111 124 02 721 D
								silber / silver	2	111 124 02 906 D
								weiß / white	2	111 124 02 910 D
LED	700 lm	3000 K	10 W	90	spot	10 °	electronic	schwarz / black	1	111 127 13 721
								silber / silver	1	111 127 13 906
								weiß / white	1	111 127 13 910
							DALI	schwarz / black	2	111 127 03 721 D
								silber / silver	2	111 127 03 906 D
								weiß / white	2	111 127 03 910 D
LED	700 lm	3000 K	10 W	90	spot	15 °	electronic	schwarz / black	1	111 122 13 721
								silber / silver	1	111 122 13 906
								weiß / white	1	111 122 13 910
							DALI	schwarz / black	2	111 122 03 721 D
								silber / silver	2	111 122 03 906 D
								weiß / white	2	111 122 03 910 D
LED	700 lm	3000 K	10 W	90	medium	25 °	electronic	schwarz / black	1	111 123 13 721
								silber / silver	1	111 123 13 906
								weiß / white	1	111 123 13 910
							DALI	schwarz / black	2	111 123 03 721 D
								silber / silver	2	111 123 03 906 D
								weiß / white	2	111 123 03 910 D
LED	700 lm	3000 K	10 W	90	flood	45 °	electronic	schwarz / black	1	111 124 13 721
								silber / silver	1	111 124 13 906
								weiß / white	1	111 124 13 910
							DALI	schwarz / black	2	111 124 03 721 D
								silber / silver	2	111 124 03 906 D
								weiß / white	2	111 124 03 910 D
LED	800 lm	4000 K	10 W	>80	spot	10 °	electronic	schwarz / black	1	111 127 14 721
								silber / silver	1	111 127 14 906
								weiß / white	1	111 127 14 910
							DALI	schwarz / black	2	111 127 04 721 D
								silber / silver	2	111 127 04 906 D
								weiß / white	2	111 127 04 910 D
LED	800 lm	4000 K	10 W	>80	spot	15 °	electronic	schwarz / black	1	111 122 14 721
								silber / silver	1	111 122 14 906
								weiß / white	1	111 122 14 910
							DALI	schwarz / black	2	111 122 04 721 D
								silber / silver	2	111 122 04 906 D
								weiß / white	2	111 122 04 910 D



mit Einbau-Punktauslass
with recessed mounting
plate

[..... -PA]

Typ / type	Lichtstrom / lum. flux	Farbtemp. / colour temp.	Leistung / power	CRI	Lichtverteilung / light distribution	Winkel / angle	Betriebsgerät / control gear	Farbe / colour	Skizze / drawing	Art.-Nr. / item-No.
LED	800 lm	4000 K	10 W	>80	medium	25 °	electronic	schwarz / black	1	111 123 14 721
								silber / silver	1	111 123 14 906
								weiß / white	1	111 123 14 910
							DALI	schwarz / black	2	111 123 04 721 D
								silber / silver	2	111 123 04 906 D
								weiß / white	2	111 123 04 910 D
LED	800 lm	4000 K	10 W	>80	flood	45 °	electronic	schwarz / black	1	111 124 14 721
								silber / silver	1	111 124 14 906
								weiß / white	1	111 124 14 910
							DALI	schwarz / black	2	111 124 04 721 D
								silber / silver	2	111 124 04 906 D
								weiß / white	2	111 124 04 910 D



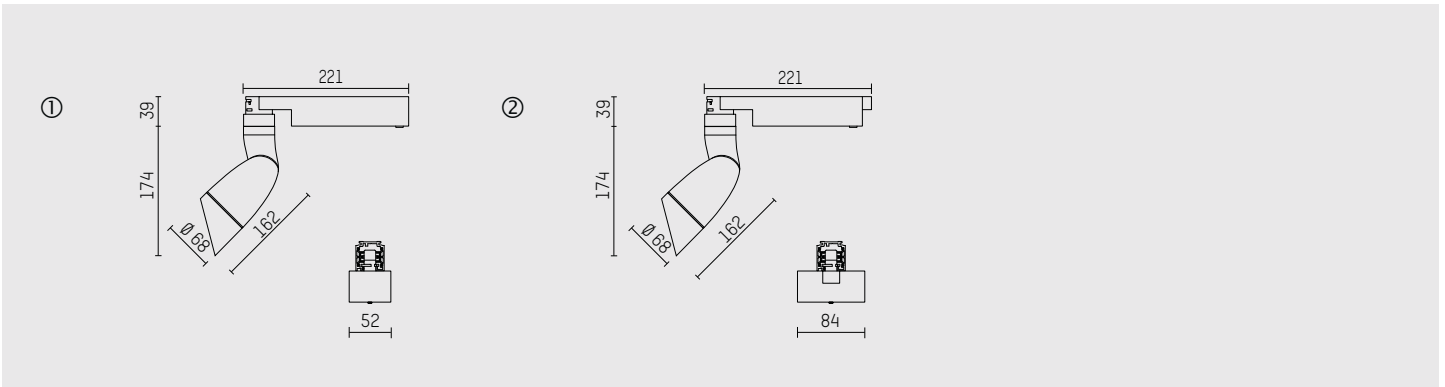
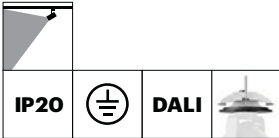


Linsenwandfluter gin.a 1

- mit 3-Phasen-Universaladapter oder DALI-Adapter
- für Hoffmeister control.x Stromschienen
- für homogene Wandbeleuchtung
- auch mit Punktauslass für Decken- oder Wandeinbau (Details siehe Seite 2-65)
- mit LED
- L90/B10 (50.000 h), SDCM < 3
- Systemleistung: 10 W
- asymmetrische Lichtverteilung
- soft-lens Optik mit Sekundärreflektor
- im Adapter integriertes LED-Betriebsgerät, elektronisch, optional DALI (dimmbar)
- integriertes Potentiometer (nicht für DALI)
- Gehäuse aus Aluminium-Druckguss
- 360 ° drehbar, 90 ° schwenkbar
- IP20, Schutzklasse I
- maximale Umgebungstemperatur: 35 °C
- Farbe: schwarz, silber, weiß

lens wall floodlight gin.a 1

- with 3 circuit universal- or DALI-adapter
- for Hoffmeister control.x tracks
- for homogenous wall illumination
- optional with mounting plate for wall or ceiling recessed installation (details on page 2-65)
- with LED
- L90/B10 (50.000 h), SDCM < 3
- total load: 10 W
- asymmetrical light distribution
- soft-lens optic with secondary reflector
- LED power unit integrated in adapter, electronic, optional DALI (dimnable)
- integrated potentiometer (not for DALI)
- housing of die cast aluminium
- rotatable 360 °, 90 ° tilttable
- IP20, protection class I
- maximum ambient temperature: 35 °C
- colour: black, silver, white



Typ / type	Lichtstrom / lum. flux	Farbtemp. / colour temp.	Leistung / power	CRI	Betriebsgerät / control gear	Farbe / colour	Skizze / drawing	Art.-Nr. / item-No.
LED	610 lm	2700 K	10 W	>90	electronic	schwarz / black	1	111 125 12 721
						silber / silver	1	111 125 12 906
						weiß / white	1	111 125 12 910
					DALI	schwarz / black	2	111 125 02 721 D
						silber / silver	2	111 125 02 906 D
						weiß / white	2	111 125 02 910 D
LED	700 lm	3000 K	10 W	90	electronic	schwarz / black	1	111 125 13 721
						silber / silver	1	111 125 13 906
						weiß / white	1	111 125 13 910
					DALI	schwarz / black	2	111 125 03 721 D
						silber / silver	2	111 125 03 906 D
						weiß / white	2	111 125 03 910 D
LED	800 lm	4000 K	10 W	>80	electronic	schwarz / black	1	111 125 14 721
						silber / silver	1	111 125 14 906
						weiß / white	1	111 125 14 910
					DALI	schwarz / black	2	111 125 04 721 D
						silber / silver	2	111 125 04 906 D
						weiß / white	2	111 125 04 910 D



mit Einbau-Punktauslass
with recessed mounting
plate
[..... -PA]

gin.a | gin.a

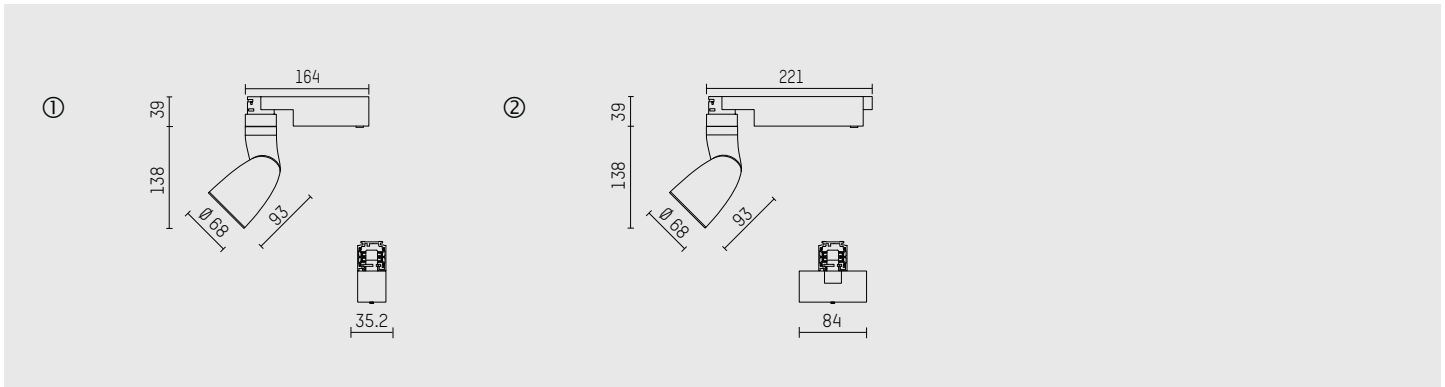
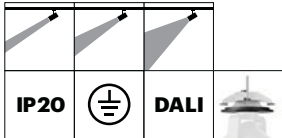


Strahler gin.a 1

- mit 3-Phasen-Universaladapter oder DALI-Adapter
- für Hoffmeister control.x Stromschienen
- auch mit Punktauslass für Decken- oder Wandeinbau (Details siehe Seite 2-65)
- für Niedervolthalogenglühlampen
- rotationssymmetrische Lichtverteilung
- narrow spot, spot, medium
- Reflektor aus Aluminium, silber eloxiert
- im Adapter integrierter Transformator, elektronisch, optional DALI (dimmbar)
- integriertes Potentiometer (nicht für DALI)
- Gehäuse aus Aluminium-Druckguss
- Sicherheitsglas klar, mit Abblendkonus (nicht QR..)
- 360 ° drehbar, 90 ° schwenkbar
- IP20, Schutzklasse I
- Farbe: schwarz, silber, weiß

spotlight gin.a 1

- with 3 circuit universal- or DALI-adapter
- for Hoffmeister control.x tracks
- optional with mounting plate for wall or ceiling recessed installation (details on page 2-65)
- for low voltage halogen lamps
- rotationally symmetric light distribution
- narrow spot, spot, medium
- reflector of aluminium, silver anodised
- transformer integrated in adapter, electronic, optional DALI (dimmmable)
- integrated potentiometer (not for DALI)
- housing of die cast aluminium
- safety glass, clear, with cone (not QR..)
- rotatable 360 °, 90 ° tiltable
- IP20, protection class I
- colour: black, silver, white



Typ / type	Leistung / power	Socket / socket	Lichtverteilung / light distribution	Winkel / angle	Betriebsgerät / control gear	Farbe / colour	Skizze / drawing	Art.-Nr. / item-No.
QT12ax-RE	35 W	GY6.35	narrow spot	9 °	electronic	schwarz / black	1	111 101 10 721
						silber / silver	1	111 101 10 906
						weiß / white	1	111 101 10 910
					DALI	schwarz / black	2	111 101 00 721 D
						silber / silver	2	111 101 00 906 D
						weiß / white	2	111 101 00 910 D
QT12ax-RE	35 W	GY6.35	spot	15 °	electronic	schwarz / black	1	111 102 10 721
						silber / silver	1	111 102 10 906
						weiß / white	1	111 102 10 910
					DALI	schwarz / black	2	111 102 00 721 D
						silber / silver	2	111 102 00 906 D
						weiß / white	2	111 102 00 910 D



mit Einbau-Punktauslass
with recessed mounting
plate
[..... -PA]

Typ / type	Leistung / power	Socket / socket	Lichtverteilung / light distribution	Winkel / angle	Betriebsgerät / control gear	Farbe / colour	Skizze / drawing	Art.-Nr. / item-No.
QT12ax-RE	35 W	GY6.35	medium	25 °	electronic	schwarz / black	1	111 103 10 721
						silber / silver	1	111 103 10 906
						weiß / white	1	111 103 10 910
					DALI	schwarz / black	2	111 103 00 721 D
						silber / silver	2	111 103 00 906 D
						weiß / white	2	111 103 00 910 D

Typ / type	Leistung / power	Socket / socket	Lichtverteilung / light distribution	Betriebsgerät / control gear	Farbe / colour	Skizze / drawing	Art.-Nr. / item-No.
QR-CBC51-RE	35 W	GU5.3	variabel / depends on lamp	electronic	schwarz / black	1	111 100 10 721
					silber / silver	1	111 100 10 906
					weiß / white	1	111 100 10 910
				DALI	schwarz / black	2	111 100 00 721 D
					silber / silver	2	111 100 00 906 D
					weiß / white	2	111 100 00 910 D



mit Einbau-Punktauslass
with recessed mounting
plate

[..... -PA]

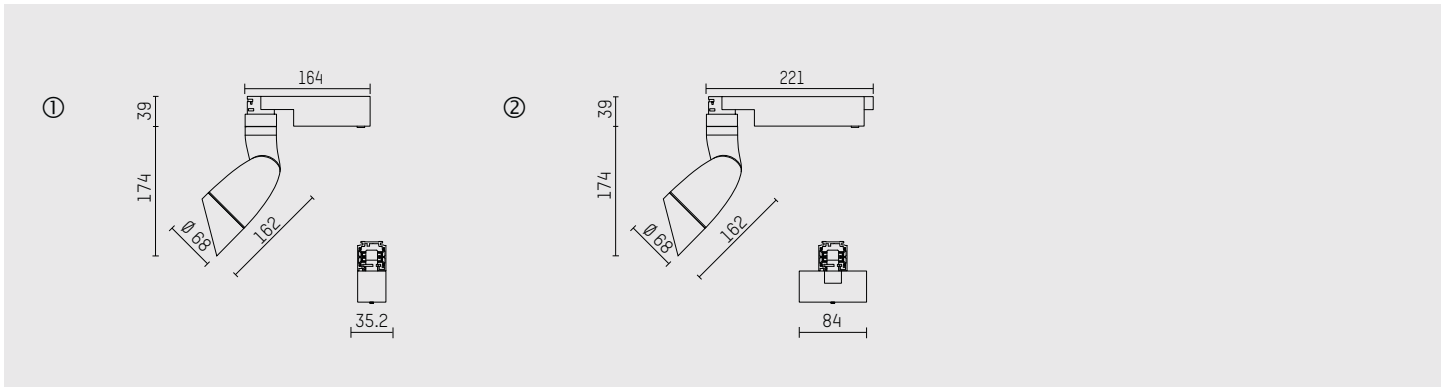


Linsenwandfluter gin.a 1

- mit 3-Phasen-Universaladapter oder DALI-Adapter
- für Hoffmeister control.x Stromschienen
- auch mit Punktauslass für Decken- oder Wandeinbau (Details siehe Seite 2-65)
- für homogene Wandbeleuchtung
- für Niedervolthalogenglühlampen
- asymmetrische Lichtverteilung
- soft-lens Optik mit Sekundärreflektor
- integriertes Potentiometer (nicht für DALI)
- Gehäuse aus Aluminium-Druckguss
- 360 ° drehbar, 90 ° schwenkbar
- IP20, Schutzklasse I
- maximale Umgebungstemperatur: 35 °C
- Farbe: schwarz, silber, weiß

lens wall floodlight gin.a 1

- with 3 circuit universal- or DALI-adapter
- for Hoffmeister control.x tracks
- optional with mounting plate for wall or ceiling recessed installation (details on page 2-65)
- for homogenous wall illumination
- for low voltage halogen lamps
- asymmetrical light distribution
- soft-lens optic with secondary reflector
- integrated potentiometer (not for DALI)
- housing of die cast aluminium
- rotatable 360 °, 90 ° tiltable
- IP20, protection class I
- maximum ambient temperature: 35 °C
- colour: black, silver, white



Typ / type	Leistung / power	Socket / socket	Betriebsgerät / control gear	Farbe / colour	Skizze / drawing	Art.-Nr. / item-No.
QT12ax-RE	35 W	GY6.35	electronic	schwarz / black	1	111 105 10 721
				silber / silver	1	111 105 10 906
				weiß / white	1	111 105 10 910
			DALI	schwarz / black	2	111 105 00 721 D
				silber / silver	2	111 105 00 906 D
				weiß / white	2	111 105 00 910 D



mit Einbau-Punktauslass
with recessed mounting
plate
[..... -PA]

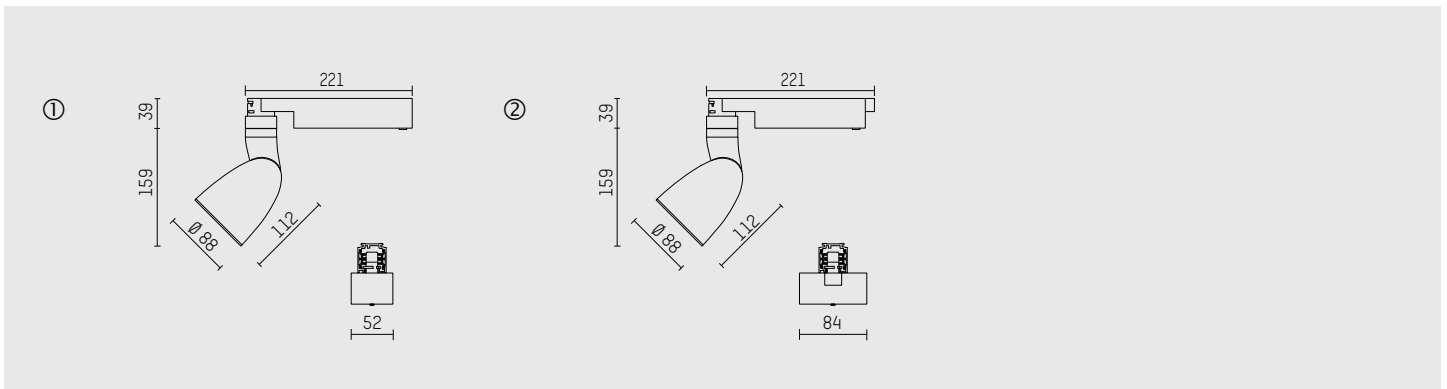
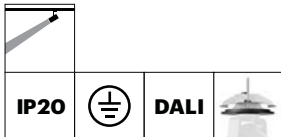


Strahler gin.a 2

- mit 3-Phasen-Universaladapter oder DALI-Adapter
- für Hoffmeister control.x Stromschienen
- auch mit Punktauslass für Decken- oder Wandeinbau (Details siehe Seite 2-65)
- mit LED
- L90/B10 (50.000 h), SDCM < 3
- Systemleistung: 9 W
- rotationssymmetrische Lichtverteilung
- narrow spot
- im Adapter integriertes LED-Betriebsgerät, elektronisch, optional DALI (dimmbar)
- integriertes Potentiometer (nicht für DALI)
- Gehäuse aus Aluminium-Druckguss
- Sicherheitsglas, klar
- 360 ° drehbar, 90 ° schwenkbar
- Schutzart IP20, Schutzklasse I
- maximale Umgebungstemperatur: 35 °C
- Farbe: schwarz, silber, weiß

spotlight gin.a 2

- with 3 circuit universal- or DALI-adapter
- for Hoffmeister control.x tracks
- optional with mounting plate for wall or ceiling recessed installation (details on page 2-65)
- with LED
- L90/B10 (50.000 h), SDCM < 3
- total load: 9 W
- rotationally symmetric light distribution
- narrow spot
- LED power unit integrated in adapter, electronic, optional DALI (dimnable)
- integrated potentiometer (not for DALI)
- housing of die cast aluminium
- safety glass, clear
- rotatable 360 °, 90 ° tiltable
- IP20, protection class I
- maximum ambient temperature: 35 °C
- colour: black, silver, white



Typ / type	Lichtstrom / lum. flux	Farbtemp. / colour temp.	Leistung / power	CRI	Lichtverteilung / light distribution	Winkel / angle	Betriebsgerät / control gear	Farbe / colour	Skizze / drawing	Art.-Nr. / item-No.
LED	420 lm	2700 K	9 W	>90	narrow spot	5 °	electronic	schwarz / black	1	111 231 12 721
								silber / silver	1	111 231 12 906
								weiß / white	1	111 231 12 910
							DALI	schwarz / black	2	111 231 02 721 D
								silber / silver	2	111 231 02 906 D
								weiß / white	2	111 231 02 910 D
LED	480 lm	3000 K	9 W	90	narrow spot	5 °	electronic	schwarz / black	1	111 231 13 721
								silber / silver	1	111 231 13 906
								weiß / white	1	111 231 13 910
							DALI	schwarz / black	2	111 231 03 721 D
								silber / silver	2	111 231 03 906 D
								weiß / white	2	111 231 03 910 D
LED	550 lm	4000 K	9 W	>80	narrow spot	5 °	electronic	schwarz / black	1	111 231 14 721
								silber / silver	1	111 231 14 906
								weiß / white	1	111 231 14 910
							DALI	schwarz / black	2	111 231 04 721 D
								silber / silver	2	111 231 04 906 D
								weiß / white	2	111 231 04 910 D



mit Einbau-Punktauslass
with recessed mounting
plate
[..... -PA]

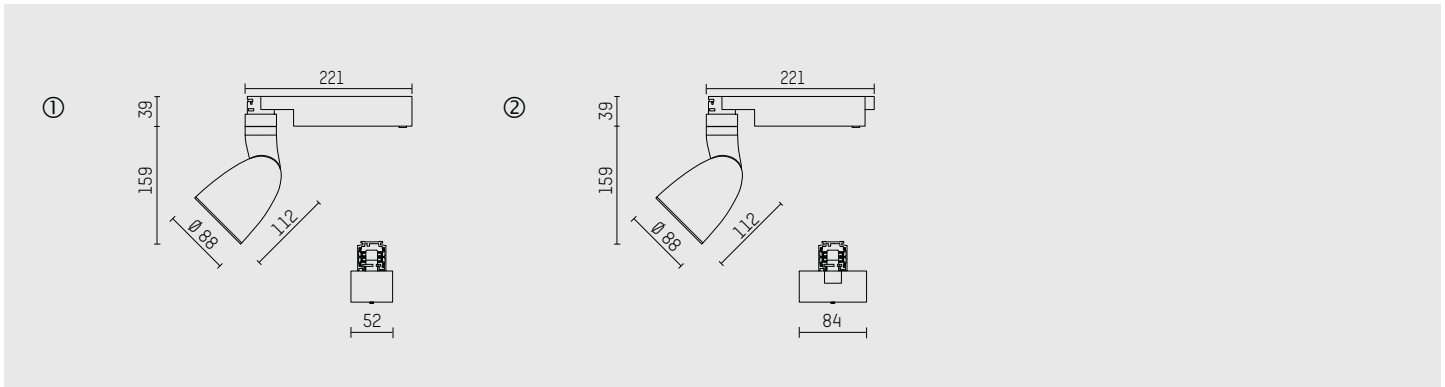
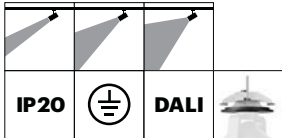


Strahler gin.a 2

- mit 3-Phasen-Universaladapter oder DALI-Adapter
- für Hoffmeister control.x Stromschienen
- auch mit Punktauslass für Decken- oder Wandeinbau (Details siehe Seite 2-65)
- mit LED
- L90/B10 (50.000 h), SDCM < 3
- Systemleistung: 14 W
- rotationssymmetrische Lichtverteilung
- spot, medium, flood
- im Adapter integriertes LED-Betriebsgerät, elektronisch, optional DALI (dimmbar)
- integriertes Potentiometer (nicht für DALI)
- Gehäuse aus Aluminium-Druckguss
- Sicherheitsglas, klar oder Mikroprismenfilter
- 360 ° drehbar, 90 ° schwenkbar
- Schutzart IP20, Schutzklasse I
- maximale Umgebungstemperatur: 35 °C
- Farbe: schwarz, silber, weiß

spotlight gin.a 2

- with 3 circuit universal- or DALI-adapter
- for Hoffmeister control.x tracks
- optional with mounting plate for wall or ceiling recessed installation (details on page 2-65)
- with LED
- L90/B10 (50.000 h), SDCM < 3
- total load: 14 W
- rotationally symmetric light distribution
- spot, medium, flood
- LED power unit integrated in adapter, electronic, optional DALI (dimnable)
- integrated potentiometer (not for DALI)
- housing of die cast aluminium
- safety glass, clear or microprismatic filter
- rotatable 360 °, 90 ° tilttable
- IP20, protection class I
- maximum ambient temperature: 35 °C
- colour: black, silver, white



Typ / type	Lichtstrom / lum. flux	Farbtemp. / colour temp.	Leistung / power	CRI	Lichtverteilung / light distribution	Winkel / angle	Betriebsgerät / control gear	Farbe / colour	Skizze / drawing	Art.-Nr. / item-No.
LED	920 lm	2700 K	14 W	>90	spot	10 °	electronic	schwarz / black	1	111 247 12 721
								silber / silver	1	111 247 12 906
								weiß / white	1	111 247 12 910
							DALI	schwarz / black	2	111 247 02 721 D
								silber / silver	2	111 247 02 906 D
								weiß / white	2	111 247 02 910 D
LED	920 lm	2700 K	14 W	>90	spot	15 °	electronic	schwarz / black	1	111 242 12 721
								silber / silver	1	111 242 12 906
								weiß / white	1	111 242 12 910
							DALI	schwarz / black	2	111 242 02 721 D
								silber / silver	2	111 242 02 906 D
								weiß / white	2	111 242 02 910 D



mit Einbau-Punktauslass
with recessed mounting
plate
[..... -PA]

Typ / type	Lichtstrom / lum. flux	Farbtemp. / colour temp.	Leistung / power	CRI	Lichtverteilung / light distribution	Winkel / angle	Betriebsgerät / control gear	Farbe / colour	Skizze / drawing	Art.-Nr. / item-No.
LED	920 lm	2700 K	14 W	>90	medium	25 °	electronic	schwarz / black	1	111 243 12 721
								silber / silver	1	111 243 12 906
								weiß / white	1	111 243 12 910
							DALI	schwarz / black	2	111 243 02 721 D
								silber / silver	2	111 243 02 906 D
								weiß / white	2	111 243 02 910 D
LED	920 lm	2700 K	14 W	>90	flood	45 °	electronic	schwarz / black	1	111 244 12 721
								silber / silver	1	111 244 12 906
								weiß / white	1	111 244 12 910
							DALI	schwarz / black	2	111 244 02 721 D
								silber / silver	2	111 244 02 906 D
								weiß / white	2	111 244 02 910 D
LED	1060 lm	3000 K	14 W	90	spot	10 °	electronic	schwarz / black	1	111 247 13 721
								silber / silver	1	111 247 13 906
								weiß / white	1	111 247 13 910
							DALI	schwarz / black	2	111 247 03 721 D
								silber / silver	2	111 247 03 906 D
								weiß / white	2	111 247 03 910 D
LED	1060 lm	3000 K	14 W	90	spot	15 °	electronic	schwarz / black	1	111 242 13 721
								silber / silver	1	111 242 13 906
								weiß / white	1	111 242 13 910
							DALI	schwarz / black	2	111 242 03 721 D
								silber / silver	2	111 242 03 906 D
								weiß / white	2	111 242 03 910 D
LED	1060 lm	3000 K	14 W	90	medium	25 °	electronic	schwarz / black	1	111 243 13 721
								silber / silver	1	111 243 13 906
								weiß / white	1	111 243 13 910
							DALI	schwarz / black	2	111 243 03 721 D
								silber / silver	2	111 243 03 906 D
								weiß / white	2	111 243 03 910 D
LED	1060 lm	3000 K	14 W	90	flood	45 °	electronic	schwarz / black	1	111 244 13 721
								silber / silver	1	111 244 13 906
								weiß / white	1	111 244 13 910
							DALI	schwarz / black	2	111 244 03 721 D
								silber / silver	2	111 244 03 906 D
								weiß / white	2	111 244 03 910 D
LED	1200 lm	4000 K	14 W	>80	spot	10 °	electronic	schwarz / black	1	111 247 14 721
								silber / silver	1	111 247 14 906
								weiß / white	1	111 247 14 910
							DALI	schwarz / black	2	111 247 04 721 D
								silber / silver	2	111 247 04 906 D
								weiß / white	2	111 247 04 910 D



mit Einbau-Punktauslass
with recessed mounting
plate

[..... -PA]

Typ / type	Lichtstrom / lum. flux	Farbtemp. / colour temp.	Leistung / power	CRI	Lichtverteilung / light distribution	Winkel / angle	Betriebsgerät / control gear	Farbe / colour	Skizze / drawing	Art.-Nr. / item-No.
LED	1200 lm	4000 K	14 W	>80	spot	15 °	electronic	schwarz / black	1	111 242 14 721
								silber / silver	1	111 242 14 906
								weiß / white	1	111 242 14 910
							DALI	schwarz / black	2	111 242 04 721 D
								silber / silver	2	111 242 04 906 D
								weiß / white	2	111 242 04 910 D
LED	1200 lm	4000 K	14 W	>80	medium	25 °	electronic	schwarz / black	1	111 243 14 721
								silber / silver	1	111 243 14 906
								weiß / white	1	111 243 14 910
							DALI	schwarz / black	2	111 243 04 721 D
								silber / silver	2	111 243 04 906 D
								weiß / white	2	111 243 04 910 D
LED	1200 lm	4000 K	14 W	>80	flood	45 °	electronic	schwarz / black	1	111 244 14 721
								silber / silver	1	111 244 14 906
								weiß / white	1	111 244 14 910
							DALI	schwarz / black	2	111 244 04 721 D
								silber / silver	2	111 244 04 906 D
								weiß / white	2	111 244 04 910 D



mit Einbau-Punktauslass
with recessed mounting
plate

[..... -PA]

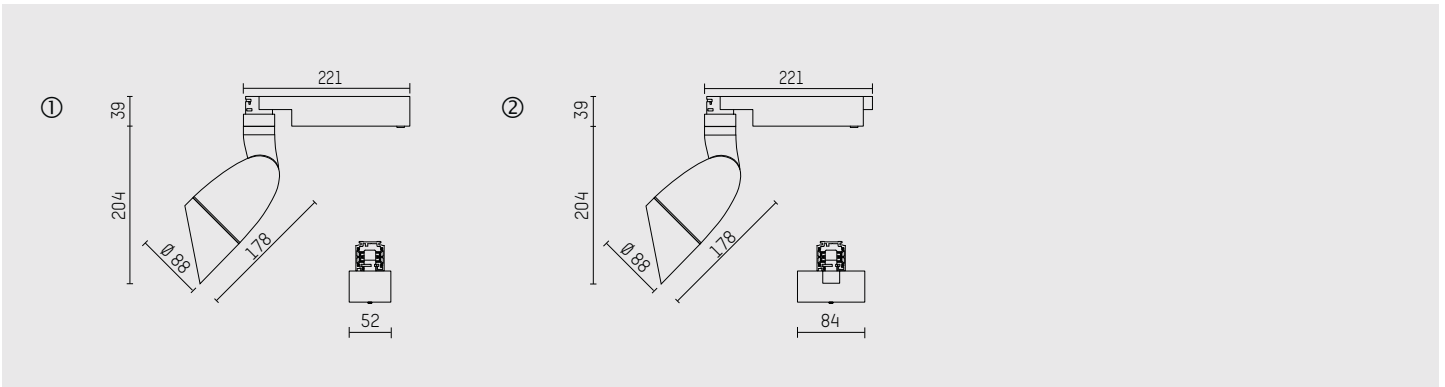
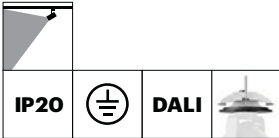


Linsenwandfluter gin.a 2

- mit 3-Phasen-Universaladapter oder DALI-Adapter
- für Hoffmeister control.x Stromschienen
- für homogene Wandbeleuchtung
- auch mit Punktauslass für Decken- oder Wandeinbau (Details siehe Seite 2-65)
- mit LED
- L90/B10 (50.000 h), SDCM < 3
- Systemleistung: 14 W
- asymmetrische Lichtverteilung
- soft-lens Optik mit Sekundärreflektor
- im Adapter integriertes LED-Betriebsgerät, elektronisch, optional DALI (dimmbar)
- integriertes Potentiometer (nicht für DALI)
- Gehäuse aus Aluminium-Druckguss
- 360 ° drehbar, 90 ° schwenkbar
- IP20, Schutzklasse I
- maximale Umgebungstemperatur: 35 °C
- Farbe: schwarz, silber, weiß

lens wall floodlight gin.a 2

- with 3 circuit universal- or DALI-adapter
- for Hoffmeister control.x tracks
- for homogenous wall illumination
- optional with mounting plate for wall or ceiling recessed installation (details on page 2-65)
- with LED
- L90/B10 (50.000 h), SDCM < 3
- total load: 14 W
- asymmetrical light distribution
- soft-lens optic with secondary reflector
- LED power unit integrated in adapter, electronic, optional DALI (dimmbable)
- integrated potentiometer (not for DALI)
- housing of die cast aluminium
- rotatable 360 °, 90 ° tilttable
- IP20, protection class I
- maximum ambient temperature: 35 °C
- colour: black, silver, white



Typ / type	Lichtstrom / lum. flux	Farbtemp. / colour temp.	Leistung / power	CRI	Betriebsgerät / control gear	Farbe / colour	Skizze / drawing	Art.-Nr. / item-No.
LED	920 lm	2700 K	14 W	>90	electronic	schwarz / black	1	111 245 12 721
						silber / silver	1	111 245 12 906
						weiß / white	1	111 245 12 910
					DALI	schwarz / black	2	111 245 02 721 D
						silber / silver	2	111 245 02 906 D
						weiß / white	2	111 245 02 910 D
LED	1060 lm	3000 K	14 W	90	electronic	schwarz / black	1	111 245 13 721
						silber / silver	1	111 245 13 906
						weiß / white	1	111 245 13 910
					DALI	schwarz / black	2	111 245 03 721 D
						silber / silver	2	111 245 03 906 D
						weiß / white	2	111 245 03 910 D
LED	1200 lm	4000 K	14 W	>80	electronic	schwarz / black	1	111 245 14 721
						silber / silver	1	111 245 14 906
						weiß / white	1	111 245 14 910
					DALI	schwarz / black	2	111 245 04 721 D
						silber / silver	2	111 245 04 906 D
						weiß / white	2	111 245 04 910 D



mit Einbau-Punktauslass
with recessed mounting
plate
[..... -PA]

gin.a | gin.a

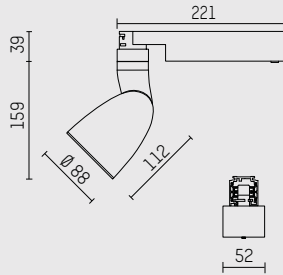
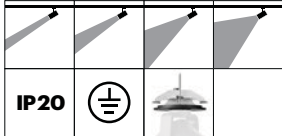


Strahler gin.a 2

- mit 3-Phasen-Universaladapter oder DALI-Adapter
- für Hoffmeister control.x Stromschienen
- auch mit Punktauslass für Decken- oder Wandeinbau (Details siehe Seite 2-65)
- für Halogenmetall dampflampen
- Sockel: PGj5
- rotationssymmetrische Lichtverteilung
- narrow spot, spot, medium, flood
- Reflektor aus Aluminium, silber eloxiert
- im Adapter integriertes Vorschaltgerät, elektronisch
- Gehäuse aus Aluminium-Druckguss
- Sicherheitsglas klar
- 360 ° drehbar, 90 ° schwenkbar
- IP20, Schutzklasse I
- Farbe: schwarz, silber, weiß

spotlight gin.a 2

- with 3 circuit universal- or DALI-adapter
- for Hoffmeister control.x tracks
- optional with mounting plate for wall or ceiling recessed installation (details on page 2-65)
- for metal halide lamps
- socket: PGj5
- rotationally symmetric light distribution
- narrow spot, spot, medium, flood
- reflector of aluminium, silver anodised
- ballast integrated in adapter, electronic
- housing of die cast aluminium
- safety glass, clear
- rotatable 360 °, 90 ° tilttable
- IP20, protection class I
- colour: black, silver, white



Typ / type	Leistung / power	Sockel / socket	Lichtverteilung / light distribution	Winkel / angle	Betriebsgerät / control gear	Farbe / colour	Art.-Nr. / item-No.
HIT-TC-CE	20 W	PGj5	narrow spot	9 °	electronic	schwarz / black	111 221 71 721
						silber / silver	111 221 71 906
						weiß / white	111 221 71 910
			spot	15 °	electronic	schwarz / black	111 222 71 721
						silber / silver	111 222 71 906
						weiß / white	111 222 71 910
			medium	25 °	electronic	schwarz / black	111 223 71 721
						silber / silver	111 223 71 906
						weiß / white	111 223 71 910
			flood	40 °	electronic	schwarz / black	111 224 71 721
						silber / silver	111 224 71 906
						weiß / white	111 224 71 910



mit Einbau-Punktauslass
with recessed mounting
plate
[..... -PA]

Typ / type	Leistung / power	Socket / socket	Lichtverteilung / light distribution	Winkel / angle	Betriebsgerät / control gear	Farbe / colour	Art.-Nr. / item-No.
HIT-TC-CE	35 W	PGJ5	narrow spot	9 °	electronic	schwarz / black	111 221 72 721
						silber / silver	111 221 72 906
						weiß / white	111 221 72 910
			spot	15 °	electronic	schwarz / black	111 222 72 721
						silber / silver	111 222 72 906
						weiß / white	111 222 72 910
			medium	25 °	electronic	schwarz / black	111 223 72 721
						silber / silver	111 223 72 906
						weiß / white	111 223 72 910
			flood	40 °	electronic	schwarz / black	111 224 72 721
						silber / silver	111 224 72 906
						weiß / white	111 224 72 910



mit Einbau-Punktauslass
 with recessed mounting
 plate

[.....-PA]



Artcurial, Wien (Austria)

gin.a | gin.a

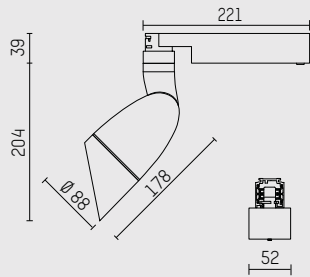
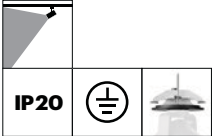


Linsenwandfluter gin.a 2

- mit 3-Phasen-Universaladapter
- für Hoffmeister control.x Stromschienen
- auch mit Punktauslass für Decken- oder Wandeinbau (Details siehe Seite 2-65)
- für homogene Wandbeleuchtung
- für Halogenmetall dampf lampen
- Sockel: PGj5
- asymmetrische Lichtverteilung
- soft-lens Optik mit Sekundärreflektor
- im Adapter integriertes Vorschaltgerät, elektronisch
- Gehäuse aus Aluminium-Druckguss
- 360 ° drehbar, 90 ° schwenkbar
- IP20, Schutzklasse I
- Farbe: schwarz, silber, weiß

lens wall floodlight gin.a 2

- with 3-circuit universaladapter
- for Hoffmeister control.x tracks
- optional with mounting plate for wall or ceiling recessed installation (details on page 2-65)
- for homogenous wall illumination
- for metal halide lamps
- socket: PGj5
- asymmetrical light distribution
- soft-lens optic with secondary reflector
- ballast integrated in adapter, electronic
- housing of die cast aluminium
- rotatable 360 °, 90 ° tilttable
- IP20, protection class I
- colour: black, silver, white



Typ / type	Leistung / power	Sockel / socket	Betriebsgerät / control gear	Farbe / colour	Art.-Nr. / item-No.
HIT-TC-CE	20 W	PGj5	electronic	schwarz / black	111 225 71 721
				silber / silver	111 225 71 906
				weiß / white	111 225 71 910
	35 W	PGj5	electronic	schwarz / black	111 225 72 721
				silber / silver	111 225 72 906
				weiß / white	111 225 72 910



mit Einbau-Punktauslass
with recessed mounting
plate
[..... -PA]

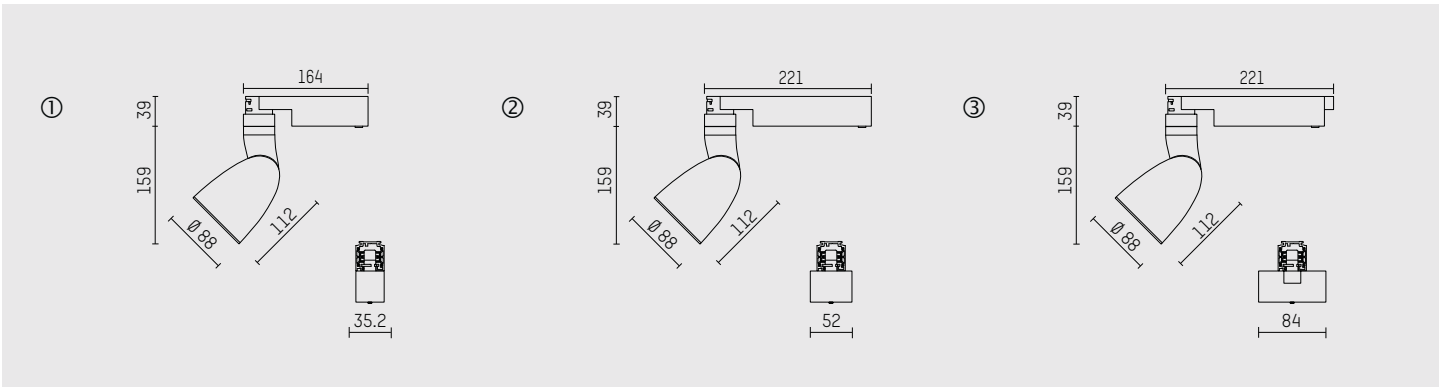
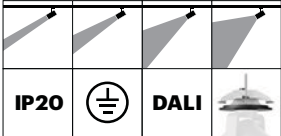


Strahler gin.a 2

- mit 3-Phasen-Universaladapter oder DALI-Adapter
- für Hoffmeister control.x Stromschienen
- auch mit Punktauslass für Decken- oder Wandeinbau (Details siehe Seite 2-65)
- für Niedervolthalogenglühlampen
- rotationssymmetrische Lichtverteilung
- narrow spot, spot, medium, flood
- Reflektor aus Aluminium, silber eloxiert
- im Adapter integrierter Transformator, elektronisch, optional DALI (dimmbar)
- integriertes Potentiometer (nicht für DALI)
- Gehäuse aus Aluminium-Druckguss
- Sicherheitsglas klar, mit Abblendkonus
- 360 ° drehbar, 90 ° schwenkbar
- IP20, Schutzklasse I
- Farbe: schwarz, silber, weiß

spotlight gin.a 2

- with 3 circuit universal- or DALI-adapter
- for Hoffmeister control.x tracks
- optional with mounting plate for wall or ceiling recessed installation (details on page 2-65)
- for low voltage halogen lamps
- rotationally symmetric light distribution
- narrow spot, spot, medium, flood
- reflector of aluminium, silver anodised
- transformer integrated in adapter, electronic, optional DALI (dimnable)
- integrated potentiometer (not for DALI)
- housing of die cast aluminium
- safety glass, clear, with cone
- rotatable 360 °, 90 ° tiltable
- IP20, protection class I
- colour: black, silver, white



Typ / type	Socket / socket	Lichtverteilung / light distribution	Winkel / angle	Betriebsgerät / control gear	Farbe / colour	Skizze / drawing	Art.-Nr. / item-No.
QT12ax-RE 60 W	GY6.35	narrow spot	8 °	electronic	schwarz / black	1	111 201 10 721
					silber / silver	1	111 201 10 906
					weiß / white	1	111 201 10 910
QT12ax-RE 60 W QT12ax 50/75 W	GY6.35	narrow spot	8 °	electronic	schwarz / black	2	111 211 10 721
					silber / silver	2	111 211 10 906
					weiß / white	2	111 211 10 910
				DALI	schwarz / black	3	111 211 00 721 D
					silber / silver	3	111 211 00 906 D
					weiß / white	3	111 211 00 910 D
QT12ax-RE 60 W	GY6.35	spot	15 °	electronic	schwarz / black	1	111 202 10 721
					silber / silver	1	111 202 10 906
					weiß / white	1	111 202 10 910
QT12ax-RE 60 W QT12ax 50/75 W	GY6.35	spot	15 °	electronic	schwarz / black	2	111 212 10 721
					silber / silver	2	111 212 10 906
					weiß / white	2	111 212 10 910
				DALI	schwarz / black	3	111 212 00 721 D
					silber / silver	3	111 212 00 906 D
					weiß / white	3	111 212 00 910 D



mit Einbau-Punktauslass
with recessed mounting
plate
[..... -PA]

Typ / type	Socket / socket	Lichtverteilung / light distribution	Winkel / angle	Betriebsgerät / control gear	Farbe / colour	Skizze / drawing	Art.-Nr. / item-No.
QT12ax-RE 60 W	GY6.35	medium	25 °	electronic	schwarz / black	1	111 203 10 721
					silber / silver	1	111 203 10 906
					weiß / white	1	111 203 10 910
QT12ax-RE 60 W QT12ax 50/75 W	GY6.35	medium	25 °	electronic	schwarz / black	2	111 213 10 721
					silber / silver	2	111 213 10 906
					weiß / white	2	111 213 10 910
				DALI	schwarz / black	3	111 213 00 721 D
					silber / silver	3	111 213 00 906 D
					weiß / white	3	111 213 00 910 D
QT12ax-RE 60 W	GY6.35	flood	40 °	electronic	schwarz / black	1	111 204 10 721
					silber / silver	1	111 204 10 906
					weiß / white	1	111 204 10 910
QT12ax-RE 60 W QT12ax 50/75 W	GY6.35	medium	40 °	electronic	schwarz / black	2	111 214 10 721
					silber / silver	2	111 214 10 906
					weiß / white	2	111 214 10 910
				DALI	schwarz / black	3	111 214 00 721 D
					silber / silver	3	111 214 00 906 D
					weiß / white	3	111 214 00 910 D



mit Einbau-Punktauslass
with recessed mounting
plate

[..... -PA]

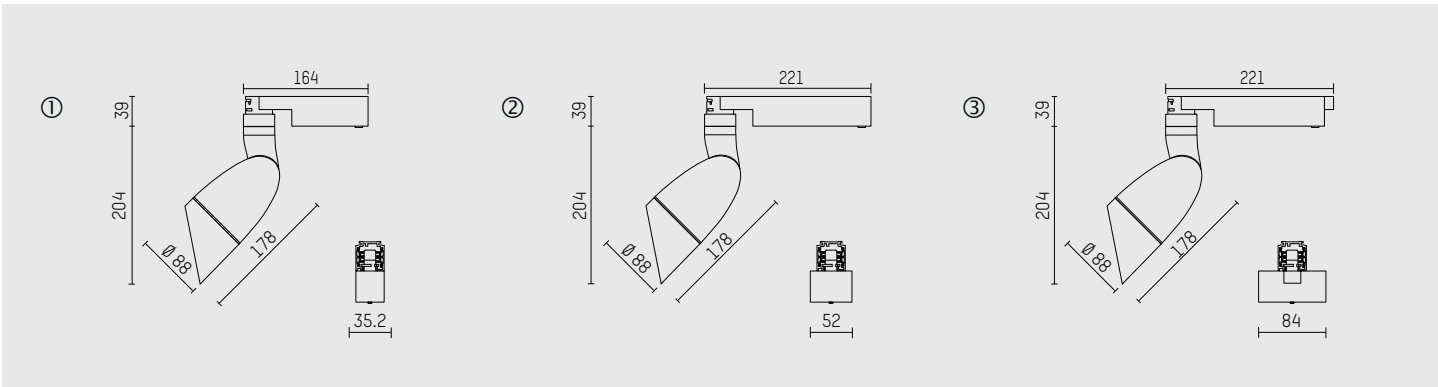


Linsenwandfluter gin.a 2

- mit 3-Phasen-Universaladapter oder DALI-Adapter
- für Hoffmeister control.x Stromschienen
- auch mit Punktauslass für Decken- oder Wandeinbau (Details siehe Seite 2-65)
- für homogene Wandbeleuchtung
- für Niedervolthalogenglühlampen
- asymmetrische Lichtverteilung
- soft-lens Optik mit Sekundärreflektor
- im Adapter integrierter Transformator, elektronisch, optional DALI (dimmbar)
- integriertes Potentiometer (nicht für DALI)
- Gehäuse aus Aluminium-Druckguss
- 360 ° drehbar, 90 ° schwenkbar
- IP20, Schutzklasse I
- Farbe: schwarz, silber, weiß

lens wall floodlight gin.a 2

- with 3 circuit universal- or DALI adapter
- for Hoffmeister control.x tracks
- optional with mounting plate for wall or ceiling recessed installation (details on page 2-65)
- for homogenous wall illumination
- for low voltage halogen lamps
- asymmetrical light distribution
- soft-lens optic with secondary reflector
- transformer integrated in adapter, electronic, optional DALI (dimmable)
- integrated potentiometer (not for DALI)
- housing of die cast aluminium
- rotatable 360 °, 90 ° tiltable
- IP20, protection class I
- colour: black, silver, white



Typ / type	Socket / socket	Betriebsgerät / control gear	Farbe / colour	Skizze / drawing	Art.-Nr. / item-No.
QT12ax-RE 60 W	GY6.35	electronic	schwarz / black	1	111 205 10 721
			silber / silver	1	111 205 10 906
			weiß / white	1	111 205 10 910
QT12ax-RE 60 W QT12ax 50/75 W	GY6.35	electronic	schwarz / black	2	111 215 10 721
			silber / silver	2	111 215 10 906
			weiß / white	2	111 215 10 910
		DALI	schwarz / black	3	111 215 00 721 D
			silber / silver	3	111 215 00 906 D
			weiß / white	3	111 215 00 910 D



mit Einbau-Punktauslass
with recessed mounting
plate
[..... -PA]



Für gin.o & gin.a Strahler besteht die Möglichkeit, anstelle des Adapters für control.x-Stromschienen auch eine Ausführung mit Punktauslass für Decken- oder Wandeinbau zu bestellen.

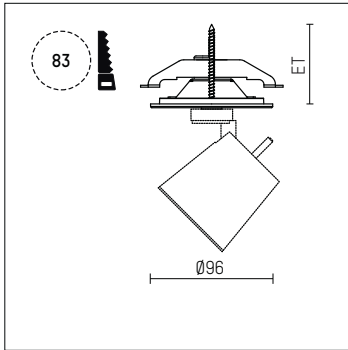
Versionen mit Punktauslass werden inkl. elektronischem Betriebsgerät und montiertem Durchverdrahtungsset geliefert. Die Ausführungen mit Punktauslass besitzen kein Potentiometer.

Zum Bestellen der Ausführungen mit Punktauslass für Decken- oder Wandeinbau bitte "-PA" an die Artikelnummer anhängen (Bsp. siehe Tabelle unten).

gin.o & gin.a spotlights are also available with a mounting plate for ceiling or wall recessed installation instead of an adapter for control.x tracks.

Versions with mounting plate come with an electronic gear and ready installed through-wiring plug-connection. This version comes without potentiometer.

Please add "-PA" to item-No. to order version with mounting plate for wall or ceiling recessed installation (refer to example table below).



Art.-Nr. Standard (mit Adapter) Item-No. standard (with adapter)	Endung hinzufügen add appendix	Art.-Nr. mit Punktauslass Item-No. with mounting plate for
113 346 13 721	-PA	113 346 13 721-PA

Die Einbautiefe ('ET') ist abhängig von der Deckenstärke. Die Werte entnehmen Sie bitte nachstehender Tabelle.

The recessing depth ('ET') depends on the ceiling thickness. Please refer to the following table.

Tabelle: Einbauhöhen | Table: recessing depths

Typ / type		Deckenstärke / ceiling thickness			
		3 mm	12,5 mm	25 mm	30 mm
LED gin.o 1+2 / gin.a 1+2	ET	63 mm	63 mm	63 mm	66 mm
LED gin.o 3	ET	90 mm	103 mm	120 mm	127 mm
HIT-TC-CE, PGJ5, 20 W	ET	65 mm	81 mm	105 mm	113 mm
HIT-TC-CE, PGJ5, 35 W	ET	63 mm	63 mm	80 mm	85 mm
HIT-TC-CE, G8.5, 35 W	ET	80 mm	98 mm	115 mm	122 mm
HIT-TC-CE, G8.5, 50/70 W	ET	85 mm	103 mm	120 mm	127 mm
QT12 / QR-CBC	ET	63 mm	63 mm	63 mm	66 mm

Typ A
type A**Aufnahmering für Zubehör**– zur Aufnahme von Filtergläsern, Linsen
oder Wabenraster**connection ring for accessory**– for filter glasses, lenses or
honeycomb louver

Typ / type	für / for	Farbe / colour	Art.-Nr. / item-No.
Aufnahmering / connection ring	Größe 1 / size 1	schwarz / black	103 415
		silber / silver	103 413
		weiß / white	103 414
	Größe 2 / size 2	schwarz / black	103 447
		silber / silver	103 445
		weiß / white	103 446
	Größe 3 / size 3	schwarz / black	105 760 721
		silber / silver	105 760 906
		weiß / white	105 760 910

Typ B
type B**Vorsatzblende**– zur Aufnahme von Filtergläsern, Linsen
oder Wabenraster**connection tube**– for filter glasses, lenses or
honeycomb louver

Typ / type	für / for	Farbe / colour	Art.-Nr. / item-No.
Vorsatzblende / connection tube	Größe 1 / size 1	schwarz / black	103 412
		silber / silver	103 410
		weiß / white	103 411
	Größe 2 / size 2	schwarz / black	103 444
		silber / silver	103 442
		weiß / white	103 443
	Größe 3 / size 3	schwarz / black	105 759 721
		silber / silver	105 759 906
		weiß / white	105 759 910

Typ B
type B**Vorsatzblende mit Kreuzraster**– Filtergläser, Linsen oder Wabenraster
können zusätzlich eingesetzt werden**connection tube with cross louver**– It is possible to attach additional filter, lens
or honeycomb louver

Typ / type	für / for	Farbe / colour	Art.-Nr. / item-No.
Vorsatzblende mit Kreuzraster / connection tube with cross louver	Größe 1 / size 1	schwarz / black	103 409
		silber / silver	103 407
		weiß / white	103 408
	Größe 2 / size 2	schwarz / black	103 441
		silber / silver	103 439
		weiß / white	103 440
	Größe 3 / size 3	schwarz / black	105 758 721
		silber / silver	105 758 906
		weiß / white	105 758 910



Typ C
type C

Schute

– zur Blendungsbegrenzung und zur Aufnahme von Filtergläsern, Linsen oder Wabenraster

visor

– for glare protection and filter glasses, lenses or honeycomb louver

Typ / type	für / for	Farbe / colour	Art.-Nr. / item-No.
Schute / visor	Größe 1 / size 1	schwarz / black	104 747
		silber / silver	104 745
		weiß / white	104 746
	Größe 2 / size 2	schwarz / black	104 750
		silber / silver	104 748
		weiß / white	104 749
	Größe 3 / size 3	schwarz / black	105 783 721
		silber / silver	105 783 906
		weiß / white	105 783 910



Typ D
type D

Blendklappen

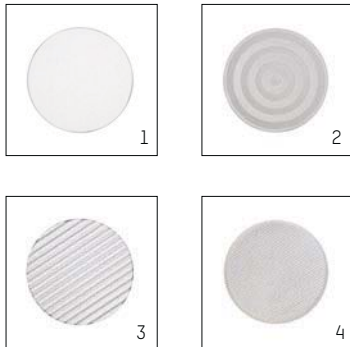
– zusätzlich können Farbfilterfolien eingesetzt werden

antiglare flaps

– it is possible to attach additional colour filter sheets

Typ / type	für / for	Farbe / colour	Art.-Nr. / item-No.
Blendklappen / antiglare flaps	Größe 1 / size 1	schwarz / black	103 406
	Größe 2 / size 2	schwarz / black	103 438
	Größe 3 / size 3	schwarz / black	105 757

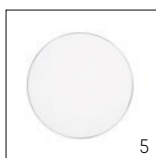
Alle Zubehöerteile können nur in Verbindung mit einem passenden Halter verwendet werden.
All accessories can only be used with one of the connecting rings / connection tubes.



Typ / type	Skizze / drawing	für / for	Art.-Nr. / item-no.	passendes Vorsatzelement suitable connection ring				
				Aufnahme ring Typ A connection ring type A	Vorsatzblende Typ B connection tube type B	Schute Typ C visor type C	Blendklappen Typ D antiglare flaps type D	Linse wandfluter Typ E lens wallwasher type E
soft.shape Linse Weichzeichner soft.shape lens for soft focus effect	1	Größe 1 / size 1	104 227	●				
		Größe 2 / size 2	104 228	●				
		Größe 3 / size 3	105 782	●				
soft.spot Linse flood lens	2	Größe 1 / size 1	103 429	●				
		Größe 2 / size 2	103 461	●				
		Größe 3 / size 3	105 774	●				
Skulpturenlinse sculpture lens	3	Größe 1 / size 1	103 428	●				
		Größe 2 / size 2	103 460	●				
		Größe 3 / size 3	105 773	●				
Prismatikglas prismatic glass	4	Größe 1 / size 1	104 914	●				
		Größe 2 / size 2	104 915	●				
		Größe 3 / size 3	105 775	●				

Die Lichtbilder zeigen die Wirkung in Kombination mit Spot-Reflektoren. Eine Kombination der Filter mit größeren Ausstrahlungswinkeln wird nicht empfohlen.

The images show the light distribution in combination with spot reflectors. A combination with reflectors with a wider beam angle is not recommended.

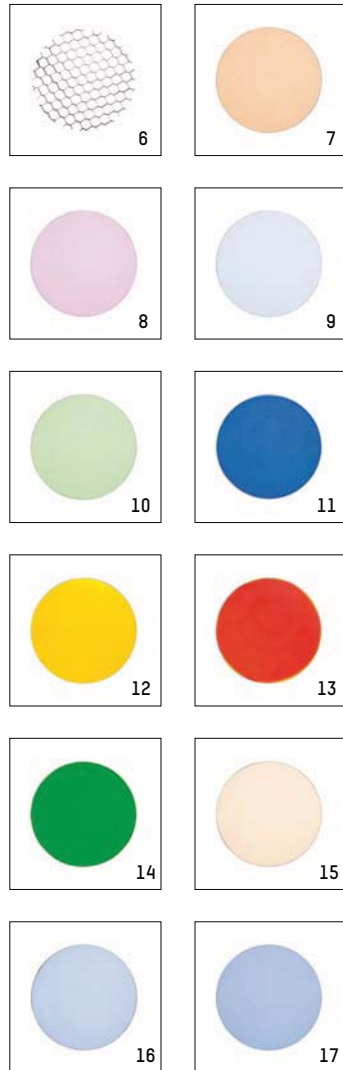


Typ / type	Skizze / drawing	für / for	Art.-Nr. / item-no.	passendes Vorsatzelement suitable connection ring				
				Aufnahme ring Typ A connection ring type A	Vorsatzblende Typ B connection tube type B	Schute Typ C visor type C	Blendklappen Typ D antiglare flaps type D	Linse wandfluter Typ E lens wallwasher type E
UVB-Filter* UVB-filter*	5	Größe 1 / size 1	103 431	●				
		Größe 2 / size 2	103 463	●				
		Größe 3 / size 3	105 776	●				
UVA-Filter** UVA-filter**	5	Größe 1 / size 1	105 851	●				
		Größe 2 / size 2	105 852	●				
		Größe 3 / size 3	105 853	●				
IR-Filter* IR-filter*	5	Größe 1 / size 1	103 433	●				
		Größe 2 / size 2	103 465	●				
		Größe 3 / size 3	105 777	●				
UV- / IR-Filter* UV- / IR-filter*	5	Größe 1 / size 1	103 435	●				
		Größe 2 / size 2	103 467	●				
		Größe 3 / size 3	105 778	●				

*UV- und IR-Filter sind für LED Leuchten nicht erforderlich.
*UV and IR filters are not necessary for LED luminaires.

**UVA-Filter weisen eine spezielle Kennlinie für besonders empfindliche Objekte auf (z.B. in Museen).
**UVA filters with a special characteristic curve for protection of extremely sensitive objects (e.g. in museums).

Alle Zubehörteile können nur in Verbindung mit einem passenden Halter verwendet werden.
All accessories can only be used with one of the connecting rings / connection tubes.



Typ / type	Abb. / drawing	für / for	Art.-Nr. / item-No.	passendes Vorsatzelement suitable connection ring				
				Aufnahmering Typ A connection ring type A	Vorsatzblende Typ B connection tube type B	Schute Typ C visor type C	Blendklappen Typ C antiglare flaps type C	Linse wandfuter Typ D lens wallwasher type D
Wabenraster (nur 8° und 15° Reflektoren) honeycomb louver (for 8° and 15° reflectors only)	6	Größe 1 / size 1	103 416	•	•			
		Größe 2 / size 2	103 448	•	•			
		Größe 3 / size 3	105 761721	•	•			
Farbeffektfilter „gelb“ für Brot & Käse colour effect filter „yellow“ for bread & cheese	7	Größe 1 / size 1	103 419	•	•	•		•
		Größe 2 / size 2	103 451	•	•	•		•
		Größe 3 / size 3	105 764	•	•	•		•
Farbeffektfilter „pink“ für Fleisch & Wurst colour effect filter „pink“ for meat & sausages	8	Größe 1 / size 1	103 417	•	•	•		•
		Größe 2 / size 2	103 449	•	•	•		•
		Größe 3 / size 3	105 762	•	•	•		•
Konversionsfilter „Fisch“ conversion filter „fish“	9	Größe 1 / size 1	103 418	•	•	•		•
		Größe 2 / size 2	103 450	•	•	•		•
		Größe 3 / size 3	105 763	•	•	•		•
Farbeffektfilter „grün“ für Obst & Gemüse colour effect filter "green" for fruits & vegetables	10	Größe 1 / size 1	103 420	•	•	•		•
		Größe 2 / size 2	103 452	•	•	•		•
		Größe 3 / size 3	105 765	•	•	•		•
dichroitischer Farbfilter "blau" dichroitic colour filter "blue"	11	Größe 1 / size 1	103 423	•	•	•		•
		Größe 2 / size 2	103 455	•	•	•		•
		Größe 3 / size 3	105 768	•	•	•		•
dichroitischer Farbfilter "gelb" dichroitic colour filter "yellow"	12	Größe 1 / size 1	103 421	•	•	•		•
		Größe 2 / size 2	103 453	•	•	•		•
		Größe 3 / size 3	105 766	•	•	•		•
dichroitischer Farbfilter "rot" dichroitic colour filter "red"	13	Größe 1 / size 1	103 422	•	•	•		•
		Größe 2 / size 2	103 454	•	•	•		•
		Größe 3 / size 3	105 767	•	•	•		•
dichroitischer Farbfilter "grün" dichroitic colour filter "green"	14	Größe 1 / size 1	103 424	•	•	•		•
		Größe 2 / size 2	103 456	•	•	•		•
		Größe 3 / size 3	105 769	•	•	•		•
Warmtonfilter (KW90) warm tone filter (KW90) 3000K → 2400K	15	Größe 1 / size 1	103 425	•	•	•		•
		Größe 2 / size 2	103 457	•	•	•		•
		Größe 3 / size 3	105 770	•	•	•		•
Neutralfilter (KK85) neutral filter (KK85) 3000K → 4000K	16	Größe 1 / size 1	103 426	•	•	•		•
		Größe 2 / size 2	103 458	•	•	•		•
		Größe 3 / size 3	105 771	•	•	•		•
Tageslichtfilter (KK130) daylight filter (KK130) 3000K → 5000K	17	Größe 1 / size 1	103 427	•	•	•		•
		Größe 2 / size 2	103 459	•	•	•		•
		Größe 3 / size 3	105 772	•	•	•		•

Farbfoliensets können nur in Verbindung mit Blendklappen Typ C verwendet werden.
Colour filter sheets can only be used in combination with antiglare flaps type C.

**Farbfolien Set**

- 10 Folien eines Typs nach Wahl
- (LEE-HT-Folien)
- zur Verwendung mit Blendklappe Typ C

colour filter sheets

- set of 10 sheets of one type
- (LEE HT filter)
- for use with antiglare flaps type C

Typ / type	Skizze / drawing	für / for	Art.-Nr. / item-No.
blau/blue "Just Blue" ¹⁾	18	Größe 1 / size 1	104 039 HT079
		Größe 2 / size 2	104 057 HT079
		Größe 3 / size 3	105 779 HT079
gelb/yellow "Medium Yellow" ¹⁾	18	Größe 1 / size 1	104 039 HT010
		Größe 2 / size 2	104 057 HT010
		Größe 3 / size 3	105 779 HT010
rot/red "Fire" ¹⁾	18	Größe 1 / size 1	104 039 HT019
		Größe 2 / size 2	104 057 HT019
		Größe 3 / size 3	105 779 HT019
grün/green "Moss Green" ¹⁾	18	Größe 1 / size 1	104 039 HT089
		Größe 2 / size 2	104 057 HT089
		Größe 3 / size 3	105 779 HT089
orange "Gold Amber" ¹⁾	18	Größe 1 / size 1	104 039 HT021
		Größe 2 / size 2	104 057 HT021
		Größe 3 / size 3	105 779 HT021
magenta "Dark Magenta" ¹⁾	18	Größe 1 / size 1	104 039 HT046
		Größe 2 / size 2	104 057 HT046
		Größe 3 / size 3	105 779 HT046

¹⁾ Das Zubehör darf nur mit Strahlern bis zu einer Systemleistung von 28 W kombiniert werden.

¹⁾ The maximum total power for spotlights combined with these accessories is 28 W.

