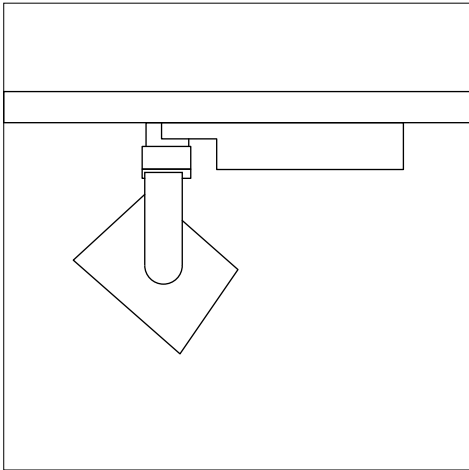






**lo.nely**



### Design

lo.nely, das LED-Kraftpaket maximiert die Leistung bei minimalem Verbrauch. Das passive Thermomanagement ist integraler Teil des Designs und bildet den stilistisch prägenden Hinterkopf der Leuchte. Beweglich gelagert auf seinem charakteristischen Bügel inszeniert der Strahler sein Objekt präzise.

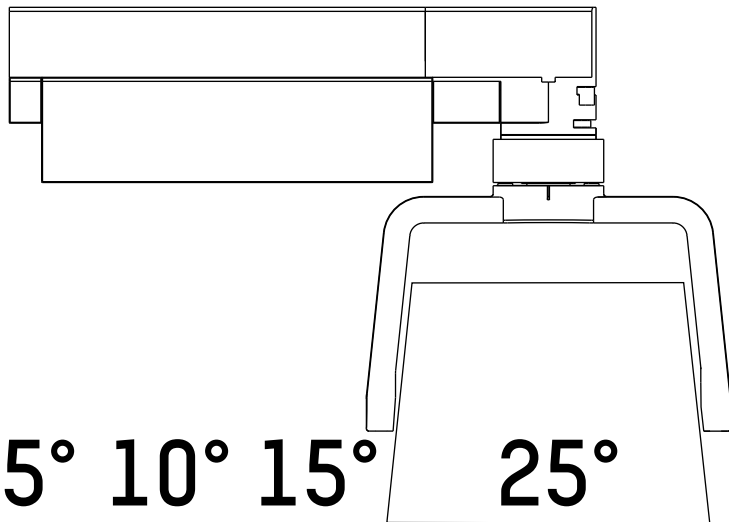
The lo.nely LED powerhouse maximises performance while minimising consumption. Passive thermal management is an integral part of the design and stylistically shapes the back of the luminaire. Flexibly mounted on its characteristic bracket, the spotlight precisely stages its object.

### Professionelle Lichttechnik

lo.nely verfügt über eine hochpräzise Lichttechnik. Entwickelt für die höchsten Ansprüche im musealen Kontext gibt es LED-Lichtmodule in 5 verschiedenen Abstrahlwinkeln.

### Professional lighting technology

lo.nely utilises high-precision lighting technology. Developed to meet the exacting requirements of museum environments, it features LED light modules with 5 different radiation angles.



oval.flood & lense wall washer

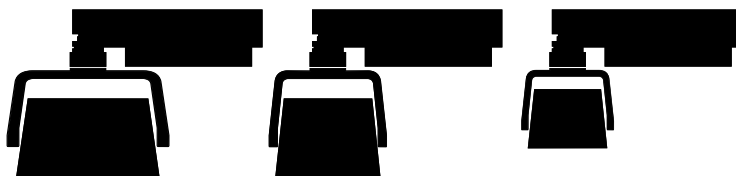
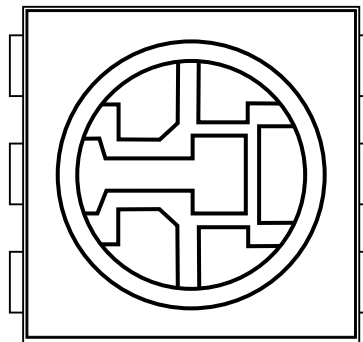


### Thermomanagement

Das innovative passive Thermomanagement von Hoffmeister steigert Effizienz und Langlebigkeit der LEDs. Die Wärmelast schnell von der Platine zu entfernen, gelingt durch intelligente Führung von Luftströmen am Hinterkopf der Leuchte.

### Thermal management

Innovative passive thermal management from Hoffmeister increases the efficiency and durability of the LEDs. The thermal load is dissipated quickly from the circuit board thanks to the intelligent conduction of air flows at the back of the luminaire.



### 3 Baugrößen

Für jede lichttechnische aber auch formale Anforderung die passende Proportion: lo.nely gibt es in 3 Größen mit Durchmessern von 91, 120 und 165mm.

### 3 sizes

The right proportions for all lighting and design requirements: lo.nely is available in 3 sizes with diameters of 91, 120 and 165mm.

### State of the art LED Technologie

Strahler der Serie lo.nely sind mit der besten jeweils aktuell verfügbaren LED-Technologie ausgestattet. Das wegweisende Thermomanagement ermöglicht optimale Leistung bei maximaler Lebensdauer.

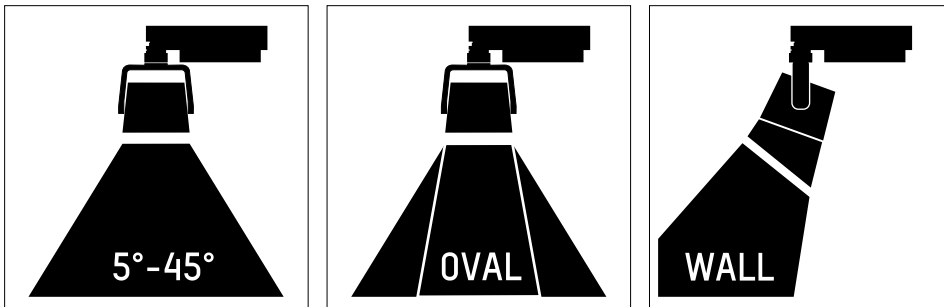
lo.nely ist mit hochwertigen LEDs renommierter Hersteller auf eigens entwickelten Platinen bestückt. Im Zusammenspiel aus LED-Modul und Thermomanagement entsteht ein Strahler mit optimaler Lebensdauer selbst bei hoher Umgebungstemperatur.

Die hohe Farbortsicherheit durch präzises Colour-Binning erlaubt die Farbechtheit einzelner Leuchten ebenso wie in der Reihe oder im räumlichen Arrangement. Das optische System aus Linsen und Kollimatoren erreicht außergewöhnliche Effizienz und beste Farbwiedergabewerte im gesamten Farbspektrum.

lo.nely series spotlights are fitted with the best LED technology available.

The ground-breaking thermal management system enables optimum performance and maximum service life.

lo.nely is equipped with high-quality LEDs from renowned manufacturers on in-house designed circuit boards. The combination of LED module and thermal management produces a spotlight with optimum service life, even at high ambient temperatures. The high colour coordinate reliability from precise colour binning allows for colour fastness when individual luminaires are used in a series or a spaced-out arrangement. The optical system consisting of lenses and collimators achieves superb efficiency and top-class colour rendering values in the entire colour spectrum.



### Anpassungsfähige Lichttechnik

Die hochpräzisen Ausstrahlungswinkel der lo.nely Strahler können unter Verwendung entsprechender Wechsellinsen modifiziert werden.

So weitet zum Beispiel die soft.spot-Linse den Ausstrahlungswinkel des 10° Basisstrahlers auf 26°.

Weitere Veränderungen der Abstrahlcharakteristiken entnehmen Sie bitte der nachstehenden Übersicht.

### Adaptable lighting engineering

The high-precision radiation angle of the lo.nely spot-light can be modified using a range of different replaceable lenses.

For example, the soft.spot lens increases the radiation angle from the 10° basic spot to 26°.

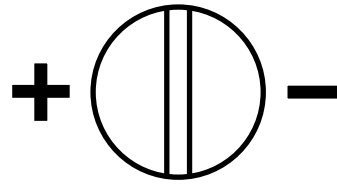
The overview below provides more details on options for modifying the radiation characteristics.

Ausstrahlwinkel ohne/mit Linse  
Beam angle with/without lense

<b>soft.shape</b>	10°	14°
	15°	19°
<b>soft.spot</b>	10°	26°
	15°	27°
	25°	31°
	45°	48°
<b>wide.flood</b>	15°	43°
	25°	48°
<b>sculpture.lense</b>	10°	39-19°
	15°	41-21°
	25°	43-25°

## Steuerbar

Strahler der Serie lo.nely sind in ihrer Lichtintensität veränderbar. Entweder manuell für einzelne Strahler am integrierten Potentiometer oder zentral durch die Lichtsteuerung z.B. mit DALI über die Hoffmeister control.x Stromschiene.



## Controllable Zubehör

lo.nely spotlights have adjustable light intensity. Either manually using the built-in potentiometer for individual spotlights or centrally using the light controller with DALI via the Hoffmeister control.x power rail.

Alle Hoffmeister Strahler haben universelle Vorrichtungen zur Aufnahme von vielfältigem, professionellem Leuchtzubehör. Darunter eine Vielzahl von optischen Vorsätzen, Linsen, Filtern oder Entblendungsklappen. Das Zubehör wird mit Hilfe entsprechender, werkzeuglos handzuhabender Installationsvorrichtungen direkt am Strahler vor der Lichtaustrittsöffnung angebracht.

## Accessories

All Hoffmeister spotlights have universal fittings to take a variety of professional lighting accessories.

These include a range of optical fittings, lenses, filters and glare suppression flaps.

The accessories are fitted directly to the spotlights in front of the light exit opening using installation fittings which can be handled without

### Aufnahmering Support ring

Für Strahler in Größe 1,2 und 3  
For spotlights sizes 1,2 and 3



### Vorsatzblende Front hood

Für Strahler in Größe 1,2 und 3  
For spotlights sizes 1,2 and 3



### Vorsatzblende mit Kreuzraster Hood with cross louvre

Für Strahler in Größe 1,2 und 3  
For spotlights sizes 1,2 and 3



### Abschirmblende Visor

Für Strahler in Größe 1,2 und 3  
For spotlights sizes 1,2 and 3



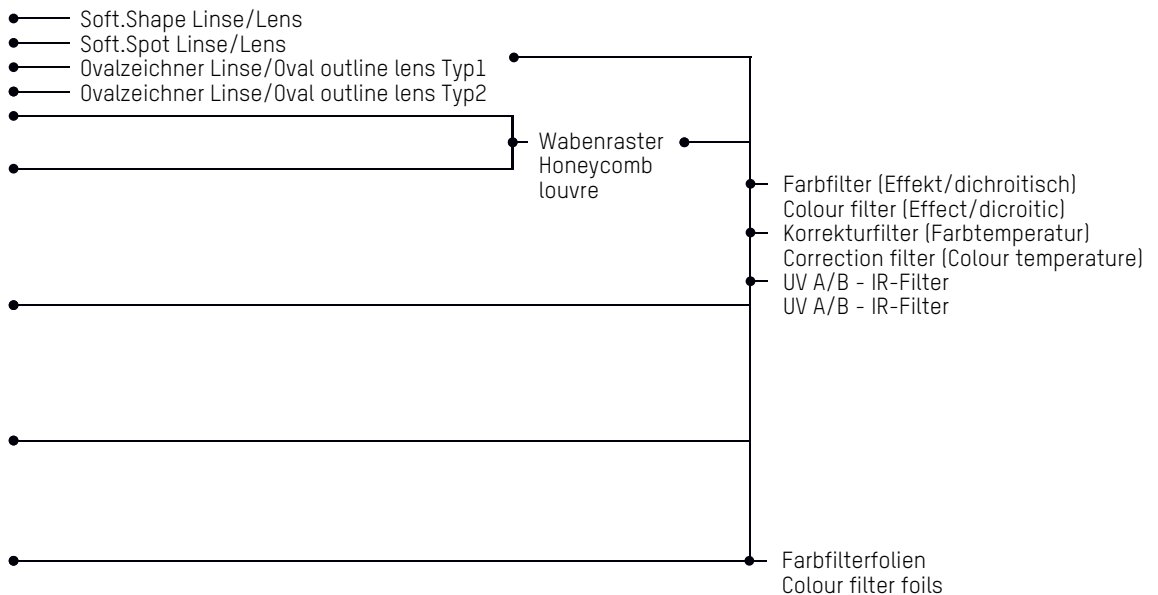
### Blendklappen Shutter

Für Strahler in Größe 1,2 und 3  
For spotlights sizes 1,2 and 3



### Konturenvorsatz Framing attachment

Für Strahler in Größe 2 und 3  
For spotlights sizes 2 and 3



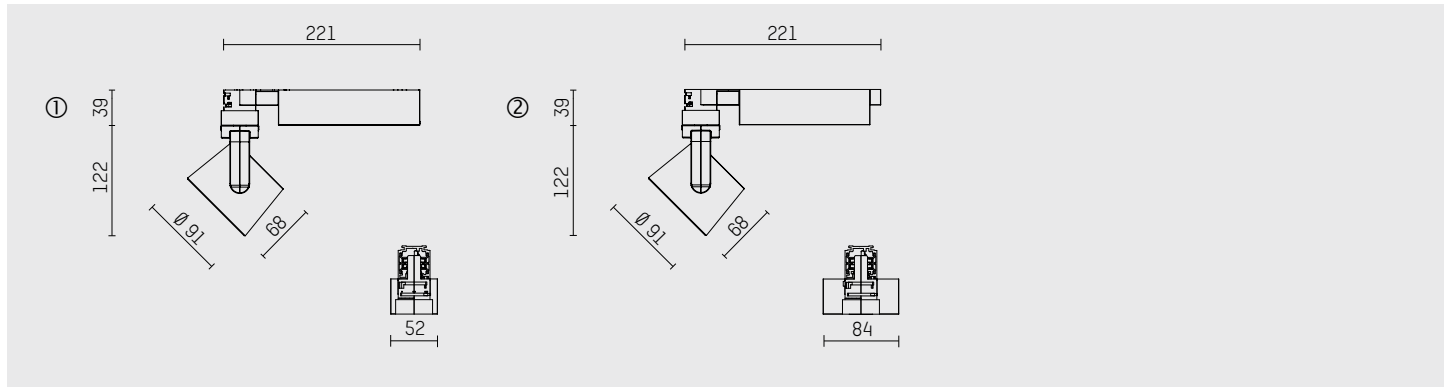
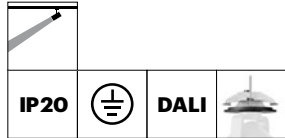


**Strahler lo.nely 2**

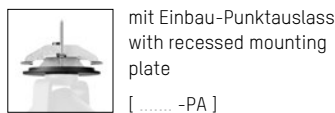
- mit 3-Phasen-Universaladapter oder DALI-Adapter
- für Hoffmeister control.x Stromschienen
- auch mit Punktauslass für Decken- oder Wandeinbau (Details siehe Seite 1-31)
- mit LED
- L80/B10 (50.000 h), SDCM < 3
- Systemleistung: 9 W
- rotationsymmetrische Lichtverteilung
- narrow spot
- im Adapter integriertes LED-Betriebsgerät, elektronisch, optional DALI (dimmbar)
- integriertes Potentiometer (nicht für DALI)
- Gehäuse aus Aluminium-Druckguss
- Sicherheitsglas, klar
- 360 ° drehbar, ± 90 ° schwenkbar
- Schutzart IP20, Schutzklasse I
- maximale Umgebungstemperatur: 35 °C
- Farbe: schwarz, silber, weiß

**spotlight lo.nely 2**

- with 3 circuit universal- or DALI-adapter
- for Hoffmeister control.x tracks
- optional with mounting plate for wall or ceiling recessed installation (details on page 1-31)
- with LED
- L80/B10 (50.000 h), SDCM < 3
- total load: 9 W
- rotationally symmetric light distribution
- narrow spot
- LED power unit integrated in adapter, electronic, optional DALI (dimnable)
- integrated potentiometer (not for DALI)
- housing of die cast aluminium
- safety glass, clear
- rotatable 360 °, ± 90 ° tiltable
- IP20, protection class I
- maximum ambient temperature: 35 °C
- colour: black, silver, white



Typ / type	Lichtstrom / lum. flux	Farbtemp. / colour temp.	Leistung / power	CRI	Lichtverteilung / light distribution	Winkel / angle	Betriebsgerät / control gear	Farbe / colour	Skizze / drawing	Art.-Nr. / item-No.
LED	420 lm	2700 K	9 W	>90	narrow spot	5 °	electronic	schwarz / black	1	116 521 12 721
								silber / silver	1	116 521 12 906
								weiß / white	1	116 521 12 910
							DALI	schwarz / black	2	116 521 02 721 D
								silber / silver	2	116 521 02 906 D
								weiß / white	2	116 521 02 910 D
LED	480 lm	3000 K	9 W	90	narrow spot	5 °	electronic	schwarz / black	1	116 521 13 721
								silber / silver	1	116 521 13 906
								weiß / white	1	116 521 13 910
							DALI	schwarz / black	2	116 521 03 721 D
								silber / silver	2	116 521 03 906 D
								weiß / white	2	116 521 03 910 D
LED	550 lm	4000 K	9 W	>80	narrow spot	5 °	electronic	schwarz / black	1	116 521 14 721
								silber / silver	1	116 521 14 906
								weiß / white	1	116 521 14 910
							DALI	schwarz / black	2	116 521 04 721 D
								silber / silver	2	116 521 04 906 D
								weiß / white	2	116 521 04 910 D





Showroom Teo Jakob, Zürich (CH)



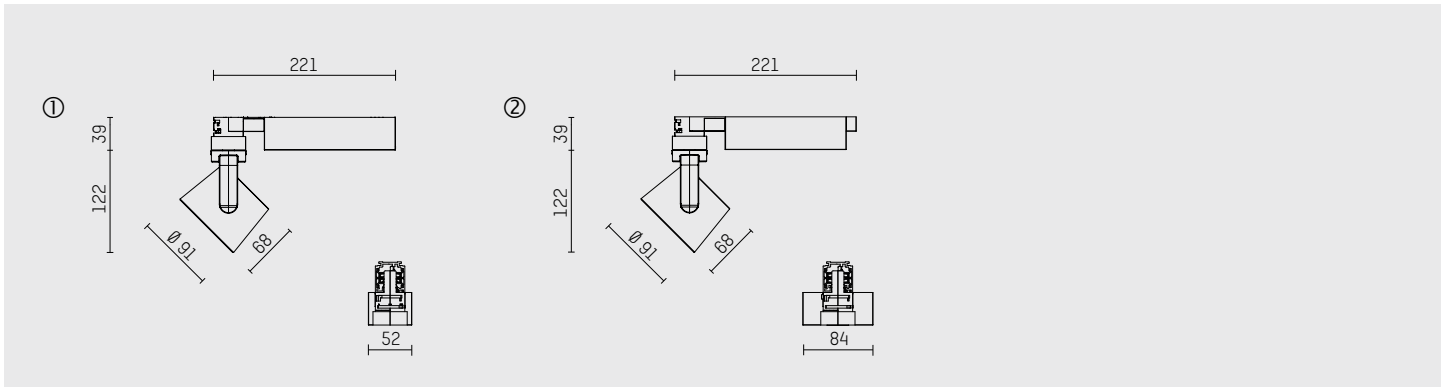
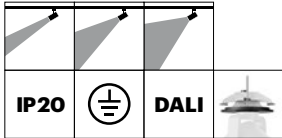


**Strahler lo.nely 2**

- mit 3-Phasen-Universaladapter oder DALI-Adapter
- für Hoffmeister control.x Stromschienen
- auch mit Punktauslass für Decken- oder Wandeinbau (Details siehe Seite 1-31)
- mit LED
- L80/B10 (50.000 h), SDCM < 3
- Systemleistung: 14 W
- rotationssymmetrische Lichtverteilung
- spot, medium, flood
- im Adapter integriertes LED-Betriebsgerät, elektronisch, optional DALI (dimmbar)
- integriertes Potentiometer (nicht für DALI)
- Gehäuse aus Aluminium-Druckguss
- Sicherheitsglas, klar oder Mikroprismenfilter
- 360 ° drehbar, ± 90 ° schwenkbar
- Schutzart IP20, Schutzklasse I
- maximale Umgebungstemperatur: 35 °C
- Farbe: schwarz, silber, weiß

**spotlight lo.nely 2**

- with 3 circuit universal- or DALI-adapter
- for Hoffmeister control.x tracks
- optional with mounting plate for wall or ceiling recessed installation (details on page 1-31)
- with LED
- L80/B10 (50.000 h), SDCM < 3
- total load: 14 W
- rotationally symmetric light distribution
- spot, medium, flood
- LED power unit integrated in adapter, electronic, optional DALI (dimmmable)
- integrated potentiometer (not for DALI)
- housing of die cast aluminium
- safety glass, clear or microprismatic filter
- rotatable 360 °, ± 90 ° tiltable
- IP20, protection class I
- maximum ambient temperature: 35 °C
- colour: black, silver, white



Typ / type	Lichtstrom / lum. flux	Farbtemp. / colour temp.	Leistung / power	CRI	Lichtverteilung / light distribution	Winkel / angle	Betriebsgerät / control gear	Farbe / colour	Skizze / drawing	Art.-Nr. / item-No.
LED	920 lm	2700 K	14 W	>90	spot	10 °	electronic	schwarz / black	1	116 527 12 721
								silber / silver	1	116 527 12 906
								weiß / white	1	116 527 12 910
							DALI	schwarz / black	2	116 527 02 721 D
								silber / silver	2	116 527 02 906 D
								weiß / white	2	116 527 02 910 D
LED	920 lm	2700 K	14 W	>90	spot	15 °	electronic	schwarz / black	1	116 522 12 721
								silber / silver	1	116 522 12 906
								weiß / white	1	116 522 12 910
							DALI	schwarz / black	2	116 522 02 721 D
								silber / silver	2	116 522 02 906 D
								weiß / white	2	116 522 02 910 D
LED	920 lm	2700 K	14 W	>90	medium	25 °	electronic	schwarz / black	1	116 523 12 721
								silber / silver	1	116 523 12 906
								weiß / white	1	116 523 12 910
							DALI	schwarz / black	2	116 523 02 721 D
								silber / silver	2	116 523 02 906 D
								weiß / white	2	116 523 02 910 D
LED	920 lm	2700 K	14 W	>90	flood	45 °	electronic	schwarz / black	1	116 524 12 721
								silber / silver	1	116 524 12 906
								weiß / white	1	116 524 12 910
							DALI	schwarz / black	2	116 524 02 721 D

Typ / type	Lichtstrom / lum. flux	Farbtemp. / colour temp.	Leistung / power	CRI	Lichtverteilung / light distribution	Winkel / angle	Betriebsgerät / control gear	Farbe / colour	Skizze / drawing	Art.-Nr. / item-No.
LED	920 lm	2700 K	14 W	>90	flood	45 °	DALI	silber / silver	2	116 524 02 906 D
								weiß / white	2	116 524 02 910 D
LED	1060 lm	3000 K	14 W	90	spot	10 °	electronic	schwarz / black	1	116 527 13 721
								silber / silver	1	116 527 13 906
								weiß / white	1	116 527 13 910
							DALI	schwarz / black	2	116 527 03 721 D
								silber / silver	2	116 527 03 906 D
								weiß / white	2	116 527 03 910 D
LED	1060 lm	3000 K	14 W	90	spot	15 °	electronic	schwarz / black	1	116 522 13 721
								silber / silver	1	116 522 13 906
								weiß / white	1	116 522 13 910
							DALI	schwarz / black	2	116 522 03 721 D
								silber / silver	2	116 522 03 906 D
								weiß / white	2	116 522 03 910 D
LED	1060 lm	3000 K	14 W	90	medium	25 °	electronic	schwarz / black	1	116 523 13 721
								silber / silver	1	116 523 13 906
								weiß / white	1	116 523 13 910
							DALI	schwarz / black	2	116 523 03 721 D
								silber / silver	2	116 523 03 906 D
								weiß / white	2	116 523 03 910 D
LED	1060 lm	3000 K	14 W	90	flood	45 °	electronic	schwarz / black	1	116 524 13 721
								silber / silver	1	116 524 13 906
								weiß / white	1	116 524 13 910
							DALI	schwarz / black	2	116 524 03 721 D
								silber / silver	2	116 524 03 906 D
								weiß / white	2	116 524 03 910 D
LED	1200 lm	4000 K	14 W	>80	spot	10 °	electronic	schwarz / black	1	116 527 14 721
								silber / silver	1	116 527 14 906
								weiß / white	1	116 527 14 910
							DALI	schwarz / black	2	116 527 04 721 D
								silber / silver	2	116 527 04 906 D
								weiß / white	2	116 527 04 910 D
LED	1200 lm	4000 K	14 W	>80	spot	15 °	electronic	schwarz / black	1	116 522 14 721
								silber / silver	1	116 522 14 906
								weiß / white	1	116 522 14 910
							DALI	schwarz / black	2	116 522 04 721 D
								silber / silver	2	116 522 04 906 D
								weiß / white	2	116 522 04 910 D
LED	1200 lm	4000 K	14 W	>80	medium	25 °	electronic	schwarz / black	1	116 523 14 721
								silber / silver	1	116 523 14 906
								weiß / white	1	116 523 14 910
							DALI	schwarz / black	2	116 523 04 721 D
								silber / silver	2	116 523 04 906 D
								weiß / white	2	116 523 04 910 D
LED	1200 lm	4000 K	14 W	>80	flood	45 °	electronic	schwarz / black	1	116 524 14 721
								silber / silver	1	116 524 14 906
								weiß / white	1	116 524 14 910
							DALI	schwarz / black	2	116 524 04 721 D
								silber / silver	2	116 524 04 906 D
								weiß / white	2	116 524 04 910 D

lo.nely

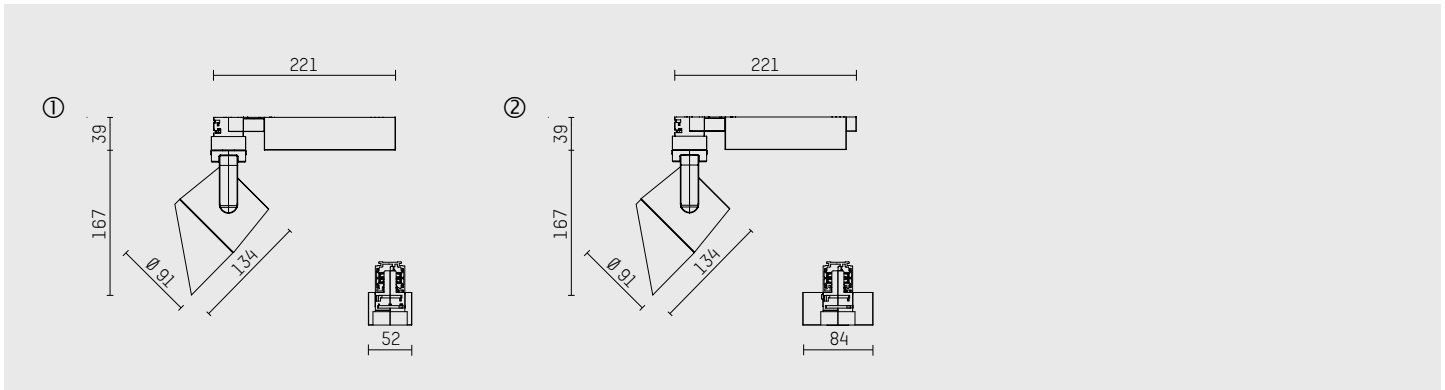
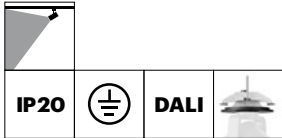


**Linsenwandfluter lo.nely 2**

- mit 3-Phasen-Universaladapter oder DALI-Adapter
- für Hoffmeister control.x Stromschienen
- für homogene Wandbeleuchtung
- mit LED
- L80/B10 (50.000 h), SDCM < 3
- Systemleistung: 14 W
- asymmetrische Lichtverteilung
- soft-lens Optik mit Sekundärreflektor
- im Adapter integriertes LED-Betriebsgerät, elektronisch, optional DALI (dimmbar)
- integriertes Potentiometer (nicht für DALI)
- Gehäuse aus Aluminium-Druckguss
- 360 ° drehbar, ± 90 ° schwenkbar
- IP20, Schutzklasse I
- maximale Umgebungstemperatur: 35 °C
- Farbe: schwarz, silber, weiß

**lens wall floodlight lo.nely 2**

- with 3 circuit universal- or DALI-adapter
- for Hoffmeister control.x tracks
- for homogenous wall illumination
- with LED
- L80/B10 (50.000 h), SDCM < 3
- total load: 14 W
- asymmetrical light distribution
- soft-lens optic with secondary reflector
- LED power unit integrated in adapter, electronic, optional DALI (dimnable)
- integrated potentiometer (not for DALI)
- housing of die cast aluminium
- rotatable 360 °, ± 90 ° tilttable
- IP20, protection class I
- maximum ambient temperature: 35 °C
- colour: black, silver, white



Typ / type	Lichtstrom / lum. flux	Farbtemp. / colour temp.	Leistung / power	CRI	Betriebsgerät / control gear	Farbe / colour	Skizze / drawing	Art.-Nr. / item-No.
LED	920 lm	2700 K	14 W	>90	electronic	schwarz / black	1	116 525 12 721
						silber / silver	1	116 525 12 906
						weiß / white	1	116 525 12 910
					DALI	schwarz / black	2	116 525 02 721 D
						silber / silver	2	116 525 02 906 D
						weiß / white	2	116 525 02 910 D
LED	1060 lm	3000 K	14 W	90	electronic	schwarz / black	1	116 525 13 721
						silber / silver	1	116 525 13 906
						weiß / white	1	116 525 13 910
					DALI	schwarz / black	2	116 525 03 721 D
						silber / silver	2	116 525 03 906 D
						weiß / white	2	116 525 03 910 D
LED	1200 lm	4000 K	14 W	>80	electronic	schwarz / black	1	116 525 14 721
						silber / silver	1	116 525 14 906
						weiß / white	1	116 525 14 910
					DALI	schwarz / black	2	116 525 04 721 D
						silber / silver	2	116 525 04 906 D
						weiß / white	2	116 525 04 910 D



mit Einbau-Punktauslass  
with recessed mounting  
plate  
[ ..... -PA ]

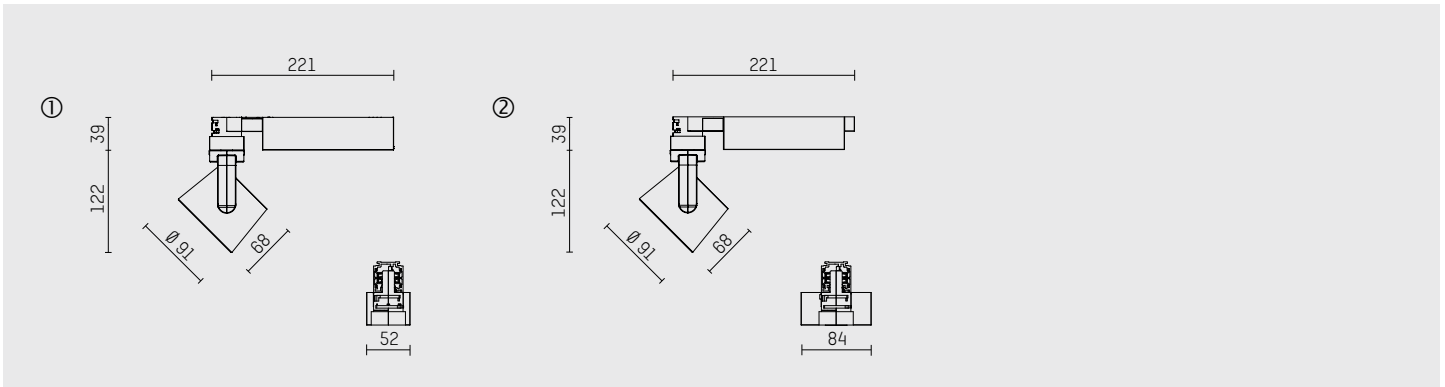
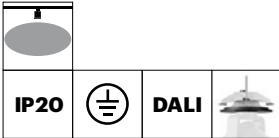


**Strahler lo.nely 2 oval-flood**

- mit 3-Phasen-Universaladapter oder DALI-Adapter
- für Hoffmeister control.x Stromschienen
- mit horizontaler oval-flood Lichtverteilung
- auch mit Punktauslass für Decken- oder Wandeinbau (Details siehe Seite 1-31)
- mit LED
- L80/B10 (50.000 h), SDCM < 3
- Systemleistung: 14 W
- bisymmetrische Lichtverteilung, oval-flood
- im Adapter integriertes LED-Betriebsgerät, elektronisch, optional DALI (dimmbar)
- integriertes Potentiometer (nicht für DALI)
- Gehäuse aus Aluminium-Druckguss
- Mikroprismenfilter
- 360 ° drehbar, ± 90 ° schwenkbar
- IP20, Schutzklasse I
- maximale Umgebungstemperatur: 35 °C
- Farbe: schwarz, silber, weiß

**spotlight lo.nely 2 oval-flood**

- with 3 circuit universal- or DALI-adapter
- for Hoffmeister control.x tracks
- with horizontal oval.flood light distribution
- optional with mounting plate for wall or ceiling recessed installation (details on page 1-31)
- with LED
- L80/B10 (50.000 h), SDCM < 3
- total load: 14 W
- bisymmetrical light distribution, oval-flood
- LED power unit integrated in adapter, electronic, optional DALI (dimnable)
- integrated potentiometer (not for DALI)
- housing of die cast aluminium
- microprismatic filter
- rotatable 360 °, ± 90 ° tiltable
- IP20, protection class I
- maximum ambient temperature: 35 °C
- colour: black, silver, white



Typ / type	Lichtstrom / lum. flux	Farbtemp. / colour temp.	Leistung / power	CRI	Lichtverteilung / light distribution	Betriebsgerät / control gear	Farbe / colour	Skizze / drawing	Art.-Nr. / item-No.
LED	920 lm	2700 K	14 W	>90	oval-flood	electronic	schwarz / black	1	116 526 12 721
							silber / silver	1	116 526 12 906
							weiß / white	1	116 526 12 910
						DALI	schwarz / black	2	116 526 02 721 D
							silber / silver	2	116 526 02 906 D
							weiß / white	2	116 526 02 910 D
LED	1060 lm	3000 K	14 W	90	oval-flood	electronic	schwarz / black	1	116 526 13 721
							silber / silver	1	116 526 13 906
							weiß / white	1	116 526 13 910
						DALI	schwarz / black	2	116 526 03 721 D
							silber / silver	2	116 526 03 906 D
							weiß / white	2	116 526 03 910 D
LED	1200 lm	4000 K	14 W	>80	oval-flood	electronic	schwarz / black	1	116 526 14 721
							silber / silver	1	116 526 14 906
							weiß / white	1	116 526 14 910
						DALI	schwarz / black	2	116 526 04 721 D
							silber / silver	2	116 526 04 906 D
							weiß / white	2	116 526 04 910 D



mit Einbau-Punktauslass  
with recessed mounting  
plate  
[ ..... -PA ]



**oval-flood**  
Lichtwirkungsverhältnis ca. 2:3  
light distribution ratio approx. 2:3

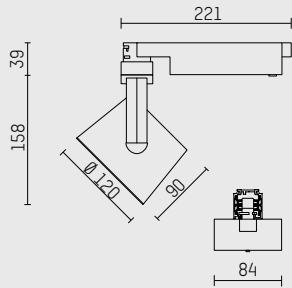


**Strahler lo.nely 3**

- mit 3-Phasen-Universaladapter oder DALI-Adapter
- für Hoffmeister control.x Stromschienen
- auch mit Punktauslass für Decken- oder Wandeinbau (Details siehe Seite 1-31)
- mit LED
- L80/B10 (50.000 h), SDCM < 3
- Systemleistung: 15 W
- rotationssymmetrische Lichtverteilung
- narrow spot
- im Adapter integriertes LED-Betriebsgerät, elektronisch, optional DALI (dimmbar)
- LED-Platine temperaturüberwacht (NTC)
- integriertes Potentiometer (nicht für DALI)
- Gehäuse aus Aluminium-Druckguss
- Sicherheitsglas, klar
- 360 ° drehbar, ± 90 ° schwenkbar
- Schutzart IP20, Schutzklasse I
- maximale Umgebungstemperatur: 35 °C
- Farbe: schwarz, silber, weiß

**spotlight lo.nely 3**

- with 3 circuit universal- or DALI-adapter
- for Hoffmeister control.x tracks
- optional with mounting plate for wall or ceiling recessed installation (details on page 1-31)
- with LED
- L80/B10 (50.000 h), SDCM < 3
- total load: 15 W
- rotationally symmetric light distribution
- narrow spot
- LED power unit integrated in adapter, electronic, optional DALI (dimmbable)
- temperature-controlled LED circuit board (NTC)
- integrated potentiometer (not for DALI)
- housing of die cast aluminium
- safety glass, clear
- rotatable 360 °, ± 90 ° tiltable
- IP20, protection class I
- maximum ambient temperature: 35 °C
- colour: black, silver, white



Typ / type	Lichtstrom / lum. flux	Farbtemp. / colour temp.	Leistung / power	CRI	Lichtverteilung / light distribution	Winkel / angle	Betriebsgerät / control gear	Farbe / colour	Art.-Nr. / item-No.
LED	840 lm	2700 K	15 W	>90	narrow spot	5 °	electronic	schwarz / black	113 311 12 721
								silber / silver	113 311 12 906
								weiß / white	113 311 12 910
							DALI	schwarz / black	113 311 02 721 D
								silber / silver	113 311 02 906 D
								weiß / white	113 311 02 910 D
LED	960 lm	3000 K	15 W	90	narrow spot	5 °	electronic	schwarz / black	113 311 13 721
								silber / silver	113 311 13 906
								weiß / white	113 311 13 910
							DALI	schwarz / black	113 311 03 721 D
								silber / silver	113 311 03 906 D
								weiß / white	113 311 03 910 D
LED	1100 lm	4000 K	15 W	>80	narrow spot	5 °	electronic	schwarz / black	113 311 14 721
								silber / silver	113 311 14 906
								weiß / white	113 311 14 910
							DALI	schwarz / black	113 311 04 721 D
								silber / silver	113 311 04 906 D
								weiß / white	113 311 04 910 D



mit Einbau-Punktauslass  
with recessed mounting  
plate  
[ ..... -PA ]



All b. Craft, Leipzig (Germany)  
Lightng Design: sekles planungsbüro, Berlin (Germany)

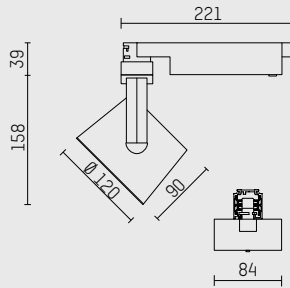
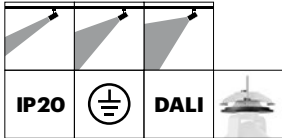


**Strahler lo.nely 3**

- mit 3-Phasen-Universaladapter oder DALI-Adapter
- für Hoffmeister control.x Stromschienen
- auch mit Punktauslass für Decken- oder Wandeinbau (Details siehe Seite 1-31)
- mit LED
- L80/B10 (50.000 h), SDCM < 3
- Systemleistung: 28 W
- rotationssymmetrische Lichtverteilung
- spot, medium, flood
- im Adapter integriertes LED-Betriebsgerät, elektronisch, optional DALI (dimmbar)
- LED-Platine temperaturüberwacht (NTC)
- integriertes Potentiometer (nicht für DALI)
- Gehäuse aus Aluminium-Druckguss
- Sicherheitsglas, klar oder Mikroprismenfilter
- 360 ° drehbar, ± 90 ° schwenkbar
- Schutzart IP20, Schutzklasse I
- maximale Umgebungstemperatur: 35 °C
- Farbe: schwarz, silber, weiß

**spotlight lo.nely 3**

- with 3 circuit universal- or DALI-adapter
- for Hoffmeister control.x tracks
- optional with mounting plate for wall or ceiling recessed installation (details on page 1-31)
- with LED
- L80/B10 (50.000 h), SDCM < 3
- total load: 28 W
- rotationally symmetric light distribution
- spot, medium, flood
- LED power unit integrated in adapter, electronic, optional DALI (dimmbable)
- temperature-controlled LED circuit board (NTC)
- integrated potentiometer (not for DALI)
- housing of die cast aluminium
- safety glass, clear or microprismatic filter
- rotatable 360 °, ± 90 ° tilttable
- maximum ambient temperature: 35 °C
- colour: black, silver, white



Typ / type	Lichtstrom / lum. flux	Farbtemp. / colour temp.	Leistung / power	CRI	Lichtverteilung / light distribution	Winkel / angle	Betriebsgerät / control gear	Farbe / colour	Art.-Nr. / item-No.
LED	1850 lm	2700 K	28 W	>90	spot	10 °	electronic	schwarz / black	113 327 12 721
								silber / silver	113 327 12 906
								weiß / white	113 327 12 910
							DALI	schwarz / black	113 327 02 721 D
								silber / silver	113 327 02 906 D
								weiß / white	113 327 02 910 D
LED	1850 lm	2700 K	28 W	>90	spot	15 °	electronic	schwarz / black	113 322 12 721
								silber / silver	113 322 12 906
								weiß / white	113 322 12 910
							DALI	schwarz / black	113 322 02 721 D
								silber / silver	113 322 02 906 D
								weiß / white	113 322 02 910 D
LED	1850 lm	2700 K	28 W	>90	medium	25 °	electronic	schwarz / black	113 323 12 721
								silber / silver	113 323 12 906
								weiß / white	113 323 12 910
							DALI	schwarz / black	113 323 02 721 D
								silber / silver	113 323 02 906 D
								weiß / white	113 323 02 910 D
LED	1850 lm	2700 K	28 W	>90	flood	45 °	electronic	schwarz / black	113 324 12 721
								silber / silver	113 324 12 906
								weiß / white	113 324 12 910
							DALI	schwarz / black	113 324 02 721 D

Typ / type	Lichtstrom / lum. flux	Farbtemp. / colour temp.	Leistung / power	CRI	Lichtverteilung / light distribution	Winkel / angle	Betriebsgerät / control gear	Farbe / colour	Art.-Nr. / item-No.
LED	1850 lm	2700 K	28 W	>90	flood	45 °	DALI	silber / silver	113 324 02 906 D
								weiß / white	113 324 02 910 D
LED	2100 lm	3000 K	28 W	90	spot	10 °	electronic	schwarz / black	113 327 13 721
								silber / silver	113 327 13 906
								weiß / white	113 327 13 910
							DALI	schwarz / black	113 327 03 721 D
								silber / silver	113 327 03 906 D
								weiß / white	113 327 03 910 D
LED	2100 lm	3000 K	28 W	90	spot	15 °	electronic	schwarz / black	113 322 13 721
								silber / silver	113 322 13 906
								weiß / white	113 322 13 910
							DALI	schwarz / black	113 322 03 721 D
								silber / silver	113 322 03 906 D
								weiß / white	113 322 03 910 D
LED	2100 lm	3000 K	28 W	90	medium	25 °	electronic	schwarz / black	113 323 13 721
								silber / silver	113 323 13 906
								weiß / white	113 323 13 910
							DALI	schwarz / black	113 323 03 721 D
								silber / silver	113 323 03 906 D
								weiß / white	113 323 03 910 D
LED	2100 lm	3000 K	28 W	90	flood	45 °	electronic	schwarz / black	113 324 13 721
								silber / silver	113 324 13 906
								weiß / white	113 324 13 910
							DALI	schwarz / black	113 324 03 721 D
								silber / silver	113 324 03 906 D
								weiß / white	113 324 03 910 D
LED	2400 lm	4000 K	28 W	>80	spot	10 °	electronic	schwarz / black	113 327 14 721
								silber / silver	113 327 14 906
								weiß / white	113 327 14 910
							DALI	schwarz / black	113 327 04 721 D
								silber / silver	113 327 04 906 D
								weiß / white	113 327 04 910 D
LED	2400 lm	4000 K	28 W	>80	spot	15 °	electronic	schwarz / black	113 322 14 721
								silber / silver	113 322 14 906
								weiß / white	113 322 14 910
							DALI	schwarz / black	113 322 04 721 D
								silber / silver	113 322 04 906 D
								weiß / white	113 322 04 910 D
LED	2400 lm	4000 K	28 W	>80	medium	25 °	electronic	schwarz / black	113 323 14 721
								silber / silver	113 323 14 906
								weiß / white	113 323 14 910
							DALI	schwarz / black	113 323 04 721 D
								silber / silver	113 323 04 906 D
								weiß / white	113 323 04 910 D
LED	2400 lm	4000 K	28 W	>80	flood	45 °	electronic	schwarz / black	113 324 14 721
								silber / silver	113 324 14 906
								weiß / white	113 324 14 910
							DALI	schwarz / black	113 324 04 721 D
								silber / silver	113 324 04 906 D
								weiß / white	113 324 04 910 D

lo.nely



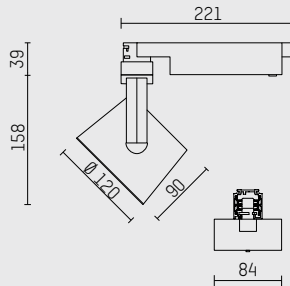
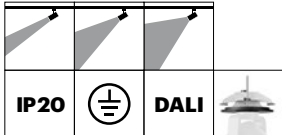


**Strahler lo.nely 3**

- mit 3-Phasen-Universaladapter oder DALI-Adapter
- für Hoffmeister control.x Stromschienen
- auch mit Punktauslass für Decken- oder Wandeinbau (Details siehe Seite 1-31)
- mit LED
- L80/B10 (50.000 h), SDCM < 3
- Systemleistung: 41 W
- rotationssymmetrische Lichtverteilung
- spot, medium, flood
- im Adapter integriertes LED-Betriebsgerät, elektronisch, optional DALI (dimmbar)
- LED-Platine temperaturüberwacht (NTC)
- integriertes Potentiometer (nicht für DALI)
- Gehäuse aus Aluminium-Druckguss
- Sicherheitsglas, klar oder Mikroprismenfilter
- 360 ° drehbar, ± 90 ° schwenkbar
- Schutzart IP20, Schutzklasse I
- maximale Umgebungstemperatur: 35 °C
- Farbe: schwarz, silber, weiß

**spotlight lo.nely 3**

- with 3 circuit universal- or DALI-adapter
- for Hoffmeister control.x tracks
- optional with mounting plate for wall or ceiling recessed installation (details on page 1-31)
- with LED
- L80/B10 (50.000 h), SDCM < 3
- total load: 41 W
- rotationally symmetric light distribution
- spot, medium, flood
- LED power unit integrated in adapter, electronic, optional DALI (dimnable)
- temperature-controlled LED circuit board (NTC)
- integrated potentiometer (not for DALI)
- housing of die cast aluminium
- safety glass, clear or microprismatic filter
- rotatable 360 °, ± 90 ° tilttable
- IP20, protection class I
- maximum ambient temperature: 35 °C
- colour: black, silver, white



Typ / type	Lichtstrom / lum. flux	Farbtemp. / colour temp.	Leistung / power	CRI	Lichtverteilung / light distribution	Winkel / angle	Betriebsgerät / control gear	Farbe / colour	Art.-Nr. / item-No.
LED	2500 lm	2700 K	41 W	>90	spot	10 °	electronic	schwarz / black	113 347 12 721
								silber / silver	113 347 12 906
								weiß / white	113 347 12 910
							DALI	schwarz / black	113 347 02 721 D
								silber / silver	113 347 02 906 D
								weiß / white	113 347 02 910 D
LED	2500 lm	2700 K	41 W	>90	spot	15 °	electronic	schwarz / black	113 342 12 721
								silber / silver	113 342 12 906
								weiß / white	113 342 12 910
							DALI	schwarz / black	113 342 02 721 D
								silber / silver	113 342 02 906 D
								weiß / white	113 342 02 910 D
LED	2500 lm	2700 K	41 W	>90	medium	25 °	electronic	schwarz / black	113 343 12 721
								silber / silver	113 343 12 906
								weiß / white	113 343 12 910
							DALI	schwarz / black	113 343 02 721 D
								silber / silver	113 343 02 906 D
								weiß / white	113 343 02 910 D

Typ / type	Lichtstrom / lum. flux	Farbtemp. / colour temp.	Leistung / power	CRI	Lichtverteilung / light distribution	Winkel / angle	Betriebsgerät / control gear	Farbe / colour	Art.-Nr. / item-No.
LED	2500 lm	2700 K	41 W	>90	flood	45 °	electronic	schwarz / black	113 344 12 721
								silber / silver	113 344 12 906
								weiß / white	113 344 12 910
							DALI	schwarz / black	113 344 02 721 D
								silber / silver	113 344 02 906 D
								weiß / white	113 344 02 910 D
LED	2900 lm	3000 K	41 W	90	spot	10 °	electronic	schwarz / black	113 347 13 721
								silber / silver	113 347 13 906
								weiß / white	113 347 13 910
							DALI	schwarz / black	113 347 03 721 D
								silber / silver	113 347 03 906 D
								weiß / white	113 347 03 910 D
LED	2900 lm	3000 K	41 W	90	spot	15 °	electronic	schwarz / black	113 342 13 721
								silber / silver	113 342 13 906
								weiß / white	113 342 13 910
							DALI	schwarz / black	113 342 03 721 D
								silber / silver	113 342 03 906 D
								weiß / white	113 342 03 910 D
LED	2900 lm	3000 K	41 W	90	medium	25 °	electronic	schwarz / black	113 343 13 721
								silber / silver	113 343 13 906
								weiß / white	113 343 13 910
							DALI	schwarz / black	113 343 03 721 D
								silber / silver	113 343 03 906 D
								weiß / white	113 343 03 910 D
LED	2900 lm	3000 K	41 W	90	flood	45 °	electronic	schwarz / black	113 344 13 721
								silber / silver	113 344 13 906
								weiß / white	113 344 13 910
							DALI	schwarz / black	113 344 03 721 D
								silber / silver	113 344 03 906 D
								weiß / white	113 344 03 910 D
LED	3300 lm	4000 K	41 W	>80	spot	10 °	electronic	schwarz / black	113 347 14 721
								silber / silver	113 347 14 906
								weiß / white	113 347 14 910
							DALI	schwarz / black	113 347 04 721 D
								silber / silver	113 347 04 906 D
								weiß / white	113 347 04 910 D
LED	3300 lm	4000 K	41 W	>80	spot	15 °	electronic	schwarz / black	113 342 14 721
								silber / silver	113 342 14 906
								weiß / white	113 342 14 910
							DALI	schwarz / black	113 342 04 721 D
								silber / silver	113 342 04 906 D
								weiß / white	113 342 04 910 D

Typ / type	Lichtstrom / lum. flux	Farbtemp. / colour temp.	Leistung / power	CRI	Lichtverteilung / light distribution	Winkel / angle	Betriebsgerät / control gear	Farbe / colour	Art.-Nr. / item-No.
LED	3300 lm	4000 K	41 W	>80	medium	25 °	electronic	schwarz / black	113 343 14 721
								silber / silver	113 343 14 906
								weiß / white	113 343 14 910
							DALI	schwarz / black	113 343 04 721 D
								silber / silver	113 343 04 906 D
								weiß / white	113 343 04 910 D
LED	3300 lm	4000 K	41 W	>80	flood	45 °	electronic	schwarz / black	113 344 14 721
								silber / silver	113 344 14 906
								weiß / white	113 344 14 910
							DALI	schwarz / black	113 344 04 721 D
								silber / silver	113 344 04 906 D
								weiß / white	113 344 04 910 D



All b. Craft, Leipzig (Germany)  
Lightng Design: sekles planungsbüro, Berlin (Germany)

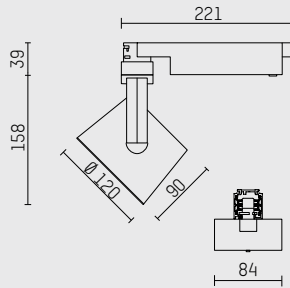
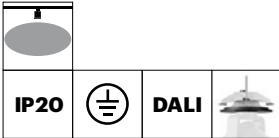


**Fluter lo.nely 3 oval-flood**

- mit 3-Phasen-Universaladapter oder DALI-Adapter
- für Hoffmeister control.x Stromschienen
- mit horizontaler oval-flood Lichtverteilung
- auch mit Punktauslass für Decken- oder Wandeinbau (Details siehe Seite 1-31)
- mit LED
- L80/B10 (50.000 h), SDCM < 3
- Systemleistung: 28 W
- bisymmetrische Lichtverteilung, oval-flood
- im Adapter integriertes LED-Betriebsgerät, elektronisch, optional DALI (dimmbar)
- LED-Platine temperaturüberwacht (NTC)
- integriertes Potentiometer (nicht für DALI)
- Gehäuse aus Aluminium-Druckguss
- Mikroprismenfilter
- 360 ° drehbar, ± 90 ° schwenkbar
- IP20, Schutzklasse I
- maximale Umgebungstemperatur: 35 °C
- Farbe: schwarz, silber, weiß

**floodlight lo.nely 3 oval-flood**

- with 3 circuit universal- or DALI-adapter
- for Hoffmeister control.x tracks
- with horizontal oval.flood light distribution
- optional with mounting plate for wall or ceiling recessed installation (details on page 1-31)
- with LED
- L80/B10 (50.000 h), SDCM < 3
- total load: 28 W
- bisymmetrical light distribution, oval-flood
- LED power unit integrated in adapter, electronic, optional DALI (dimmable)
- temperature-controlled LED circuit board (NTC)
- integrated potentiometer (not for DALI)
- housing of die cast aluminium
- microprismatic filter
- rotatable 360 °, ± 90 ° tilttable
- IP20, protection class I
- maximum ambient temperature: 35 °C
- colour: black, silver, white



Typ / type	Lichtstrom / lum. flux	Farbtemp. / colour temp.	Leistung / power	CRI	Lichtverteilung / light distribution	Betriebsgerät / control gear	Farbe / colour	Art.-Nr. / item-No.
LED	1850 lm	2700 K	28 W	>90	oval-flood	electronic	schwarz / black	113 326 12 721
							silber / silver	113 326 12 906
							weiß / white	113 326 12 910
						DALI	schwarz / black	113 326 02 721 D
							silber / silver	113 326 02 906 D
							weiß / white	113 326 02 910 D
LED	2100 lm	3000 K	28 W	90	oval-flood	electronic	schwarz / black	113 326 13 721
							silber / silver	113 326 13 906
							weiß / white	113 326 13 910
						DALI	schwarz / black	113 326 03 721 D
							silber / silver	113 326 03 906 D
							weiß / white	113 326 03 910 D
LED	2400 lm	4000 K	28 W	>80	oval-flood	electronic	schwarz / black	113 326 14 721
							silber / silver	113 326 14 906
							weiß / white	113 326 14 910
						DALI	schwarz / black	113 326 04 721 D
							silber / silver	113 326 04 906 D
							weiß / white	113 326 04 910 D



mit Einbau-Punktauslass  
with recessed mounting  
plate  
[ ..... -PA ]



**oval-flood**  
Lichtwirkungsverhältnis ca. 2:3  
light distribution ratio approx. 2:3

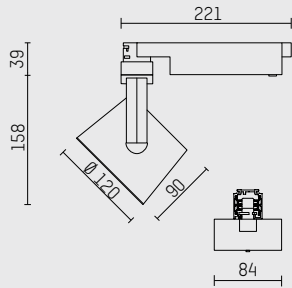


**Fluter lo.nely 3 oval-flood**

- mit 3-Phasen-Universaladapter oder DALI-Adapter
- für Hoffmeister control.x Stromschienen
- mit horizontaler oval-flood Lichtverteilung
- auch mit Punktauslass für Decken- oder Wandinbau (Details siehe Seite 1-31)
- mit LED
- L80/B10 (50.000 h), SDCM < 3
- Systemleistung: 41 W
- bisymmetrische Lichtverteilung, oval-flood
- im Adapter integriertes LED-Betriebsgerät, elektronisch, optional DALI (dimmbar)
- LED-Platine temperaturüberwacht (NTC)
- integriertes Potentiometer (nicht für DALI)
- Gehäuse aus Aluminium-Druckguss
- Mikroprismenfilter
- 360 ° drehbar, ± 90 ° schwenkbar
- IP20, Schutzklasse I
- maximale Umgebungstemperatur: 35 °C
- Farbe: schwarz, silber, weiß

**floodlight lo.nely 3 oval-flood**

- with 3 circuit universal- or DALI-adapter
- for Hoffmeister control.x tracks
- with horizontal oval.flood light distribution
- optional with mounting plate for wall or ceiling recessed installation (details on page 1-31)
- with LED
- L80/B10 (50.000 h), SDCM < 3
- total load: 41 W
- bisymmetrical light distribution, oval-flood
- LED power unit integrated in adapter, electronic, optional DALI (dimnable)
- temperature-controlled LED circuit board (NTC)
- integrated potentiometer (not for DALI)
- housing of die cast aluminium
- microprismatic filter
- rotatable 360 °, ± 90 ° tiltable
- IP20, protection class I
- maximum ambient temperature: 35 °C
- colour: black, silver, white



Typ / type	Lichtstrom / lum. flux	Farbtemp. / colour temp.	Leistung / power	CRI	Lichtverteilung / light distribution	Betriebsgerät / control gear	Farbe / colour	Art.-Nr. / item-No.
LED	2500 lm	2700 K	41 W	>90	oval-flood	electronic	schwarz / black	113 346 12 721
							silber / silver	113 346 12 906
							weiß / white	113 346 12 910
						DALI	schwarz / black	113 346 02 721 D
							silber / silver	113 346 02 906 D
							weiß / white	113 346 02 910 D
LED	2900 lm	3000 K	41 W	90	oval-flood	electronic	schwarz / black	113 346 13 721
							silber / silver	113 346 13 906
							weiß / white	113 346 13 910
						DALI	schwarz / black	113 346 03 721 D
							silber / silver	113 346 03 906 D
							weiß / white	113 346 03 910 D
LED	3300 lm	4000 K	41 W	>80	oval-flood	electronic	schwarz / black	113 346 14 721
							silber / silver	113 346 14 906
							weiß / white	113 346 14 910
						DALI	schwarz / black	113 346 04 721 D
							silber / silver	113 346 04 906 D
							weiß / white	113 346 04 910 D



mit Einbau-Punktauslass  
with recessed mounting  
plate  
[ ..... -PA ]

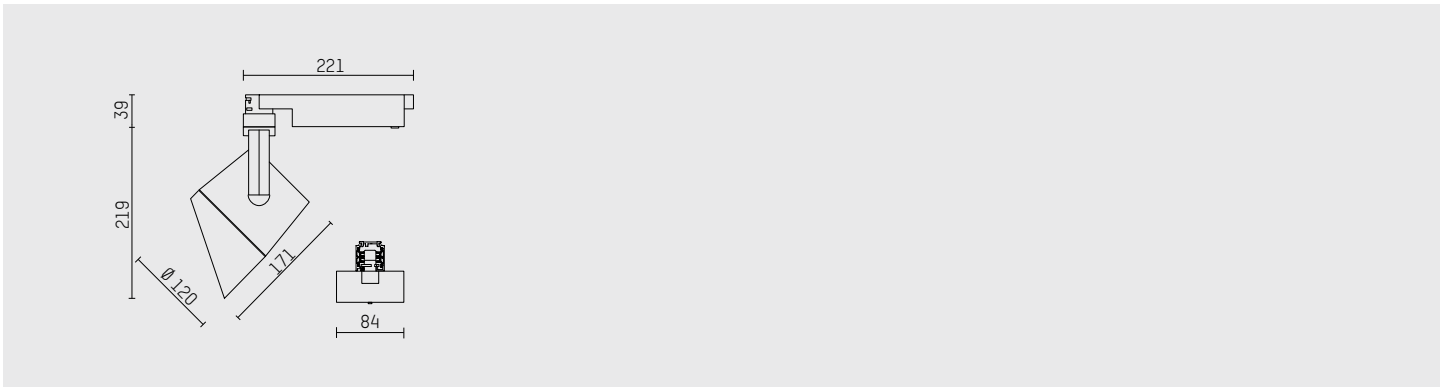
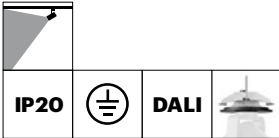


**oval-flood**  
Lichtwirkungsverhältnis ca. 2:3  
light distribution ratio approx. 2:3



- Linsenwandfluter lo.nely 3**
- mit 3-Phasen-Universaladapter oder DALI-Adapter
  - für Hoffmeister control.x Stromschienen
  - für homogene Wandbeleuchtung
  - mit LED
  - L80/B10 (50.000 h), SDCM < 3
  - Systemleistung: 28 W
  - asymmetrische Lichtverteilung
  - soft-lens Optik mit Sekundärreflektor
  - im Adapter integriertes LED-Betriebsgerät, elektronisch, optional DALI (dimmbar)
  - LED-Platine temperaturüberwacht (NTC)
  - integriertes Potentiometer (nicht für DALI)
  - Gehäuse aus Aluminium-Druckguss
  - 360 ° drehbar, ± 90 ° schwenkbar
  - IP20, Schutzklasse I
  - maximale Umgebungstemperatur: 35 °C
  - Farbe: schwarz, silber, weiß

- lens wall floodlight lo.nely 3**
- with 3 circuit universal- or DALI-adapter
  - for Hoffmeister control.x tracks
  - for homogenous wall illumination
  - with LED
  - L80/B10 (50.000 h), SDCM < 3
  - total load: 28 W
  - asymmetrical light distribution
  - soft-lens optic with secondary reflector
  - LED power unit integrated in adapter, electronic, optional DALI (dimmmable)
  - temperature-controlled LED circuit board (NTC)
  - integrated potentiometer (not for DALI)
  - housing of die cast aluminium
  - rotatable 360 °, ± 90 ° tiltable
  - IP20, protection class I
  - maximum ambient temperature: 35 °C
  - colour: black, silver, white



Typ / type	Lichtstrom / lum. flux	Farbtemp. / colour temp.	Leistung / power	CRI	Betriebsgerät / control gear	Farbe / colour	Art.-Nr. / item-No.
LED	1850 lm	2700 K	28 W	>90	electronic	schwarz / black	113 325 12 721
						silber / silver	113 325 12 906
						weiß / white	113 325 12 910
					DALI	schwarz / black	113 325 02 721 D
						silber / silver	113 325 02 906 D
						weiß / white	113 325 02 910 D
LED	2100 lm	3000 K	28 W	90	electronic	schwarz / black	113 325 13 721
						silber / silver	113 325 13 906
						weiß / white	113 325 13 910
					DALI	schwarz / black	113 325 03 721 D
						silber / silver	113 325 03 906 D
						weiß / white	113 325 03 910 D
LED	2400 lm	4000 K	28 W	>80	electronic	schwarz / black	113 325 14 721
						silber / silver	113 325 14 906
						weiß / white	113 325 14 910
					DALI	schwarz / black	113 325 04 721 D
						silber / silver	113 325 04 906 D
						weiß / white	113 325 04 910 D



mit Einbau-Punktauslass  
with recessed mounting  
plate  
[ ..... -PA ]



Showroom Teo Jakob, Zürich (CH)

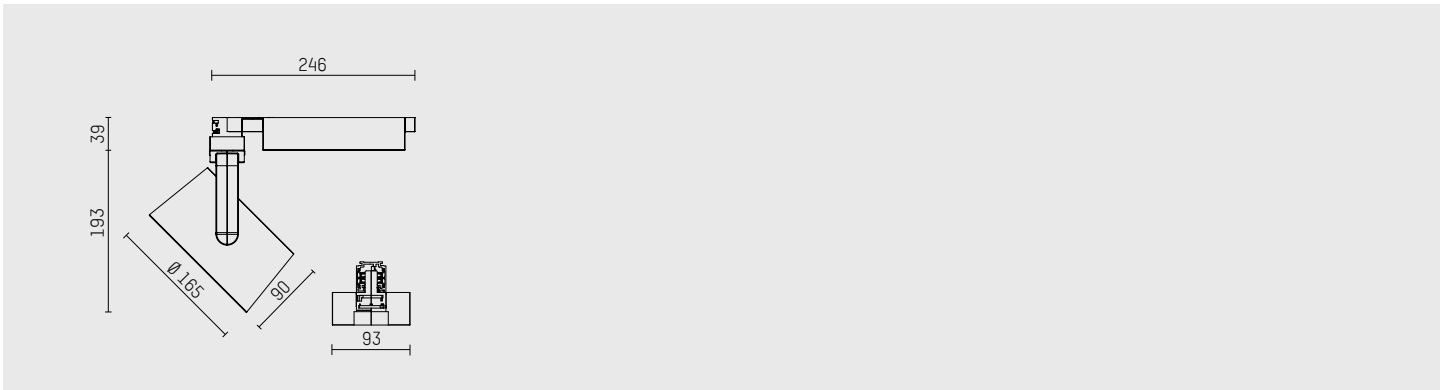


**Strahler lo.nely 4**

- mit 3-Phasen-Universaladapter oder DALI-Adapter
- für Hoffmeister control.x Stromschienen
- auch mit Punktauslass für Decken- oder Wandeinbau (Details siehe Seite 1-31)
- mit LED
- L80/B10 (50.000 h), SDCM < 3
- Systemleistung: 35 W
- rotationssymmetrische Lichtverteilung
- narrow spot
- im Adapter integriertes LED-Betriebsgerät, elektronisch, optional DALI (dimmbar)
- integriertes Potentiometer (nicht für DALI)
- LED-Platine temperaturüberwacht (NTC)
- Gehäuse aus Aluminium-Druckguss
- Sicherheitsglas, klar
- 360 ° drehbar, ± 90 ° schwenkbar
- Schutzart IP20, Schutzklasse I
- maximale Umgebungstemperatur: 35 °C
- Farbe: schwarz, silber, weiß

**spotlight lo.nely 4**

- with 3 circuit universal- or DALI-adapter
- for Hoffmeister control.x tracks
- optional with mounting plate for wall or ceiling recessed installation (details on page 1-31)
- with LED
- L80/B10 (50.000 h), SDCM < 3
- total load: 35 W
- rotationally symmetric light distribution
- narrow spot
- LED power unit integrated in adapter, electronic, optional DALI (dimmbable)
- integrated potentiometer (not for DALI)
- temperature-controlled LED circuit board (NTC)
- housing of die cast aluminium
- safety glass, clear
- rotatable 360 °, ± 90 ° tilttable
- IP20, protection class I
- maximum ambient temperature: 35 °C
- colour: black, silver, white



Typ / type	Lichtstrom / lum. flux	Farbtemp. / colour temp.	Leistung / power	CRI	Lichtverteilung / light distribution	Winkel / angle	Betriebsgerät / control gear	Farbe / colour	Art.-Nr. / item-No.
LED	1900 lm	2700 K	35 W	>90	narrow spot	5 °	electronic	schwarz / black	116 541 12 721
								silber / silver	116 541 12 906
								weiß / white	116 541 12 910
							DALI	schwarz / black	116 541 02 721 D
								silber / silver	116 541 02 906 D
								weiß / white	116 541 02 910 D
LED	2200 lm	3000 K	35 W	90	narrow spot	5 °	electronic	schwarz / black	116 541 13 721
								silber / silver	116 541 13 906
								weiß / white	116 541 13 910
							DALI	schwarz / black	116 541 03 721 D
								silber / silver	116 541 03 906 D
								weiß / white	116 541 03 910 D
LED	2500 lm	4000 K	35 W	>80	narrow spot	5 °	electronic	schwarz / black	116 541 14 721
								silber / silver	116 541 14 906
								weiß / white	116 541 14 910
							DALI	schwarz / black	116 541 04 721 D
								silber / silver	116 541 04 906 D
								weiß / white	116 541 04 910 D



mit Einbau-Punktauslass  
with recessed mounting  
plate  
[ ..... -PA ]



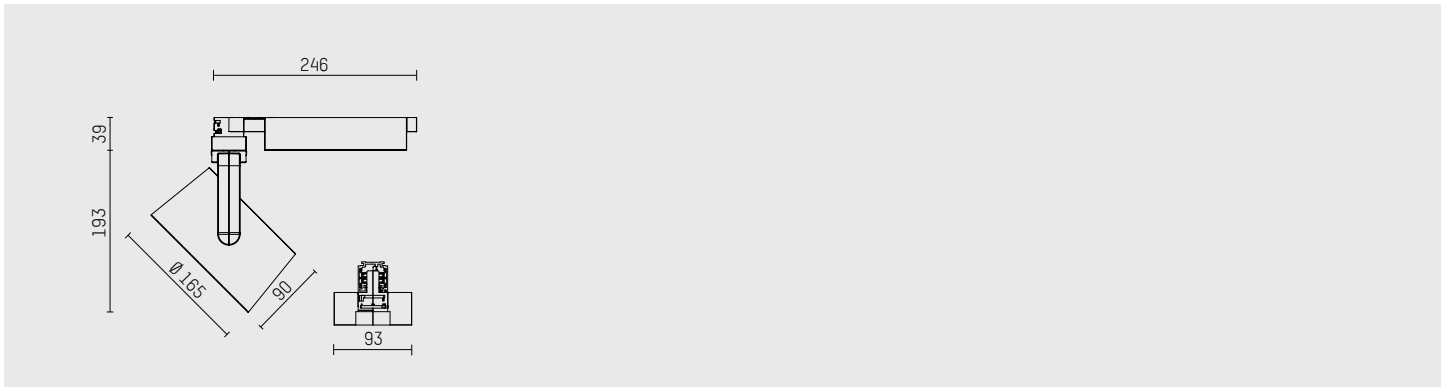
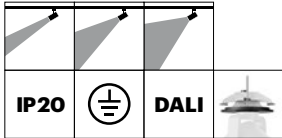


**Strahler lo.nely 4**

- mit 3-Phasen-Universaladapter oder DALI-Adapter
- für Hoffmeister control.x Stromschienen
- auch mit Punktauslass für Decken- oder Wandeinbau (Details siehe Seite 1-31)
- mit LED
- L80/B10 (50.000 h), SDCM < 3
- Systemleistung: 55 W
- rotationsymmetrische Lichtverteilung
- spot, medium, flood
- im Adapter integriertes LED-Betriebsgerät, elektronisch, optional DALI (dimmbar)
- LED-Platine temperaturüberwacht (NTC)
- integriertes Potentiometer (nicht für DALI)
- Gehäuse aus Aluminium-Druckguss
- Sicherheitsglas, klar oder Mikroprismenfilter
- 360 ° drehbar, ± 90 ° schwenkbar
- Schutzart IP20, Schutzklasse I
- maximale Umgebungstemperatur: 35 °C
- Farbe: schwarz, silber, weiß

**spotlight lo.nely 4**

- with 3 circuit universal- or DALI-adapter
- for Hoffmeister control.x tracks
- optional with mounting plate for wall or ceiling recessed installation (details on page 1-31)
- with LED
- L80/B10 (50.000 h), SDCM < 3
- total load: 55 W
- rotationally symmetric light distribution
- spot, medium, flood
- LED power unit integrated in adapter, electronic, optional DALI (dimmbable)
- temperature-controlled LED circuit board (NTC)
- integrated potentiometer (not for DALI)
- housing of die cast aluminium
- safety glass, clear or microprismatic filter
- rotatable 360 °, ± 90 ° tilttable
- IP20, protection class I
- maximum ambient temperature: 35 °C
- colour: black, silver, white



Typ / type	Lichtstrom / lum. flux	Farbtemp. / colour temp.	Leistung / power	CRI	Lichtverteilung / light distribution	Winkel / angle	Betriebsgerät / control gear	Farbe / colour	Art.-Nr. / item-No.
LED	3300 lm	2700 K	55 W	>90	spot	10 °	electronic	schwarz / black	116 547 12 721
								silber / silver	116 547 12 906
								weiß / white	116 547 12 910
							DALI	schwarz / black	116 547 02 721 D
								silber / silver	116 547 02 906 D
								weiß / white	116 547 02 910 D
LED	3300 lm	2700 K	55 W	>90	spot	15 °	electronic	schwarz / black	116 542 12 721
								silber / silver	116 542 12 906
								weiß / white	116 542 12 910
							DALI	schwarz / black	116 542 02 721 D
								silber / silver	116 542 02 906 D
								weiß / white	116 542 02 910 D
LED	3300 lm	2700 K	55 W	>90	medium	25 °	electronic	schwarz / black	116 543 12 721
								silber / silver	116 543 12 906
								weiß / white	116 543 12 910
							DALI	schwarz / black	116 543 02 721 D
								silber / silver	116 543 02 906 D
								weiß / white	116 543 02 910 D
LED	3300 lm	2700 K	55 W	>90	flood	45 °	electronic	schwarz / black	116 544 12 721
								silber / silver	116 544 12 906
								weiß / white	116 544 12 910
							DALI	schwarz / black	116 544 02 721 D

Typ / type	Lichtstrom / lum. flux	Farbtemp. / colour temp.	Leistung / power	CRI	Lichtverteilung / light distribution	Winkel / angle	Betriebsgerät / control gear	Farbe / colour	Art.-Nr. / item-No.
LED	3300 lm	2700 K	55 W	>90	flood	45 °	DALI	silber / silver	116 544 02 906 D
								weiß / white	116 544 02 910 D
LED	3850 lm	3000 K	55 W	90	spot	10 °	electronic	schwarz / black	116 547 13 721
								silber / silver	116 547 13 906
								weiß / white	116 547 13 910
							DALI	schwarz / black	116 547 03 721 D
								silber / silver	116 547 03 906 D
								weiß / white	116 547 03 910 D
LED	3850 lm	3000 K	55 W	90	spot	15 °	electronic	schwarz / black	116 542 13 721
								silber / silver	116 542 13 906
								weiß / white	116 542 13 910
							DALI	schwarz / black	116 542 03 721 D
								silber / silver	116 542 03 906 D
								weiß / white	116 542 03 910 D
LED	3850 lm	3000 K	55 W	90	medium	25 °	electronic	schwarz / black	116 543 13 721
								silber / silver	116 543 13 906
								weiß / white	116 543 13 910
							DALI	schwarz / black	116 543 03 721 D
								silber / silver	116 543 03 906 D
								weiß / white	116 543 03 910 D
LED	3850 lm	3000 K	55 W	90	flood	45 °	electronic	schwarz / black	116 544 13 721
								silber / silver	116 544 13 906
								weiß / white	116 544 13 910
							DALI	schwarz / black	116 544 03 721 D
								silber / silver	116 544 03 906 D
								weiß / white	116 544 03 910 D
LED	4400 lm	4000 K	55 W	>80	spot	10 °	electronic	schwarz / black	116 547 14 721
								silber / silver	116 547 14 906
								weiß / white	116 547 14 910
							DALI	schwarz / black	116 547 04 721 D
								silber / silver	116 547 04 906 D
								weiß / white	116 547 04 910 D
LED	4400 lm	4000 K	55 W	>80	spot	15 °	electronic	schwarz / black	116 542 14 721
								silber / silver	116 542 14 906
								weiß / white	116 542 14 910
							DALI	schwarz / black	116 542 04 721 D
								silber / silver	116 542 04 906 D
								weiß / white	116 542 04 910 D
LED	4400 lm	4000 K	55 W	>80	medium	25 °	electronic	schwarz / black	116 543 14 721
								silber / silver	116 543 14 906
								weiß / white	116 543 14 910
							DALI	schwarz / black	116 543 04 721 D
								silber / silver	116 543 04 906 D
								weiß / white	116 543 04 910 D
LED	4400 lm	4000 K	55 W	>80	flood	45 °	electronic	schwarz / black	116 544 14 721
								silber / silver	116 544 14 906
								weiß / white	116 544 14 910
							DALI	schwarz / black	116 544 04 721 D
								silber / silver	116 544 04 906 D
								weiß / white	116 544 04 910 D

lo.nely

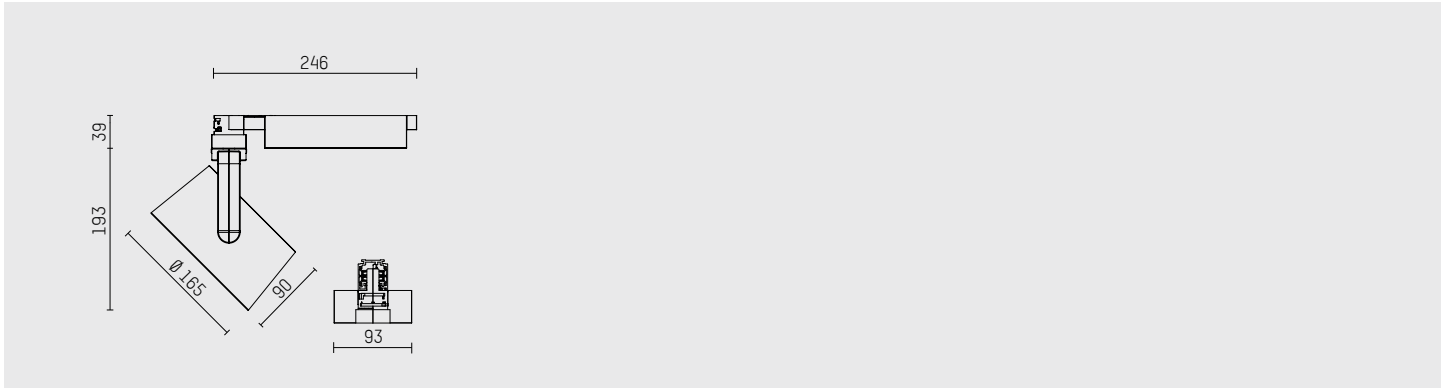
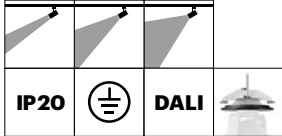


**Strahler lo.nely 4**

- mit 3-Phasen-Universaladapter oder DALI-Adapter
- für Hoffmeister control.x Stromschienen
- auch mit Punktauslass für Decken- oder Wandeinbau (Details siehe Seite 1-31)
- mit LED
- L80/B10 (50.000 h), SDCM < 3
- Systemleistung: 69 W
- rotationssymmetrische Lichtverteilung
- spot, medium, flood
- im Adapter integriertes LED-Betriebsgerät, elektronisch, optional DALI (dimmbar)
- LED-Platine temperaturüberwacht (NTC)
- integriertes Potentiometer (nicht für DALI)
- Gehäuse aus Aluminium-Druckguss
- Sicherheitsglas, klar oder Mikroprismenfilter
- 360 ° drehbar, ± 90 ° schwenkbar
- Schutzart IP20, Schutzklasse I
- maximale Umgebungstemperatur: 35 °C
- Farbe: schwarz, silber, weiß

**spotlight lo.nely 4**

- with 3 circuit universal- or DALI-adapter
- for Hoffmeister control.x tracks
- optional with mounting plate for wall or ceiling recessed installation (details on page 1-31)
- with LED
- L80/B10 (50.000 h), SDCM < 3
- total load: 69 W
- rotationally symmetric light distribution
- spot, medium, flood
- LED power unit integrated in adapter, electronic, optional DALI (dimmbable)
- temperature-controlled LED circuit board (NTC)
- integrated potentiometer (not for DALI)
- housing of die cast aluminium
- safety glass, clear or microprismatic filter
- rotatable 360 °, ± 90 ° tilttable
- IP20, protection class I
- maximum ambient temperature: 35 °C
- colour: black, silver, white



Typ / type	Lichtstrom / lum. flux	Farbtemp. / colour temp.	Leistung / power	CRI	Lichtverteilung / light distribution	Winkel / angle	Betriebsgerät / control gear	Farbe / colour	Art.-Nr. / item-No.
LED	4500 lm	2700 K	69 W	>90	spot	10 °	electronic	schwarz / black	116 557 12 721
								silber / silver	116 557 12 906
								weiß / white	116 557 12 910
							DALI	schwarz / black	116 557 02 721 D
								silber / silver	116 557 02 906 D
								weiß / white	116 557 02 910 D
LED	4500 lm	2700 K	69 W	>90	spot	15 °	electronic	schwarz / black	116 552 12 721
								silber / silver	116 552 12 906
								weiß / white	116 552 12 910
							DALI	schwarz / black	116 552 02 721 D
								silber / silver	116 552 02 906 D
								weiß / white	116 552 02 910 D
LED	4500 lm	2700 K	69 W	>90	medium	25 °	electronic	schwarz / black	116 553 12 721
								silber / silver	116 553 12 906
								weiß / white	116 553 12 910
							DALI	schwarz / black	116 553 02 721 D
								silber / silver	116 553 02 906 D
								weiß / white	116 553 02 910 D
LED	4500 lm	2700 K	69 W	>90	flood	45 °	electronic	schwarz / black	116 554 12 721
								silber / silver	116 554 12 906
								weiß / white	116 554 12 910
							DALI	schwarz / black	116 554 02 721 D

Typ / type	Lichtstrom / lum. flux	Farbtemp. / colour temp.	Leistung / power	CRI	Lichtverteilung / light distribution	Winkel / angle	Betriebsgerät / control gear	Farbe / colour	Art.-Nr. / item-No.
LED	4500 lm	2700 K	69 W	>90	flood	45 °	DALI	silber / silver	116 554 02 906 D
								weiß / white	116 554 02 910 D
LED	5150 lm	3000 K	69 W	90	spot	10 °	electronic	schwarz / black	116 557 13 721
								silber / silver	116 557 13 906
								weiß / white	116 557 13 910
							DALI	schwarz / black	116 557 03 721 D
								silber / silver	116 557 03 906 D
								weiß / white	116 557 03 910 D
LED	5150 lm	3000 K	69 W	90	spot	15 °	electronic	schwarz / black	116 552 13 721
								silber / silver	116 552 13 906
								weiß / white	116 552 13 910
							DALI	schwarz / black	116 552 03 721 D
								silber / silver	116 552 03 906 D
								weiß / white	116 552 03 910 D
LED	5150 lm	3000 K	69 W	90	medium	25 °	electronic	schwarz / black	116 553 13 721
								silber / silver	116 553 13 906
								weiß / white	116 553 13 910
							DALI	schwarz / black	116 553 03 721 D
								silber / silver	116 553 03 906 D
								weiß / white	116 553 03 910 D
LED	5150 lm	3000 K	69 W	90	flood	45 °	electronic	schwarz / black	116 554 13 721
								silber / silver	116 554 13 906
								weiß / white	116 554 13 910
							DALI	schwarz / black	116 554 03 721 D
								silber / silver	116 554 03 906 D
								weiß / white	116 554 03 910 D
LED	5850 lm	4000 K	69 W	>80	spot	10 °	electronic	schwarz / black	116 557 14 721
								silber / silver	116 557 14 906
								weiß / white	116 557 14 910
							DALI	schwarz / black	116 557 04 721 D
								silber / silver	116 557 04 906 D
								weiß / white	116 557 04 910 D
LED	5850 lm	4000 K	69 W	>80	spot	15 °	electronic	schwarz / black	116 552 14 721
								silber / silver	116 552 14 906
								weiß / white	116 552 14 910
							DALI	schwarz / black	116 552 04 721 D
								silber / silver	116 552 04 906 D
								weiß / white	116 552 04 910 D
LED	5850 lm	4000 K	69 W	>80	medium	25 °	electronic	schwarz / black	116 553 14 721
								silber / silver	116 553 14 906
								weiß / white	116 553 14 910
							DALI	schwarz / black	116 553 04 721 D
								silber / silver	116 553 04 906 D
								weiß / white	116 553 04 910 D
LED	5850 lm	4000 K	69 W	>80	flood	45 °	electronic	schwarz / black	116 554 14 721
								silber / silver	116 554 14 906
								weiß / white	116 554 14 910
							DALI	schwarz / black	116 554 04 721 D
								silber / silver	116 554 04 906 D
								weiß / white	116 554 04 910 D

lo.nely

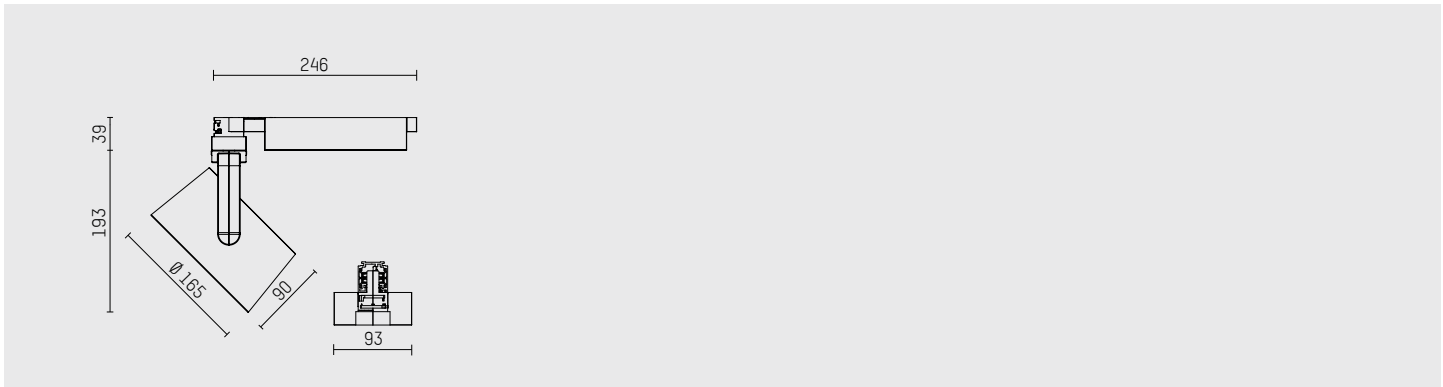
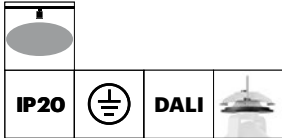


**Fluter lo.nely 4 oval-flood**

- mit 3-Phasen-Universaladapter oder DALI-Adapter
- für Hoffmeister control.x Stromschienen
- mit horizontaler oval-flood Lichtverteilung
- auch mit Punktauslass für Decken- oder Wandinbau (Details siehe Seite 1-31)
- mit LED
- L80/B10 (50.000 h), SDCM < 3
- Systemleistung: 55 W
- bisymmetrische Lichtverteilung, oval-flood
- im Adapter integriertes LED-Betriebsgerät, elektronisch, optional DALI (dimmbar)
- LED-Platine temperaturüberwacht (NTC)
- integriertes Potentiometer (nicht für DALI)
- Gehäuse aus Aluminium-Druckguss
- Mikroprismenfilter
- 360 ° drehbar, ± 90 ° schwenkbar
- IP20, Schutzklasse I
- maximale Umgebungstemperatur: 35 °C
- Farbe: schwarz, silber, weiß

**floodlight lo.nely 4 oval-flood**

- with 3 circuit universal- or DALI-adapter
- for Hoffmeister control.x tracks
- with horizontal oval.flood light distribution
- optional with mounting plate for wall or ceiling recessed installation (details on page 1-31)
- with LED
- L80/B10 (50.000 h), SDCM < 3
- total load: 55 W
- bisymmetrical light distribution, oval-flood
- LED power unit integrated in adapter, electronic, optional DALI (dimmbable)
- integrated potentiometer (not for DALI)
- temperature-controlled LED circuit board (NTC)
- housing of die cast aluminium
- microprismatic filter
- rotatable 360 °, ± 90 ° tiltable
- IP20, protection class I
- maximum ambient temperature: 35 °C
- colour: black, silver, white



Typ / type	Lichtstrom / lum. flux	Farbtemp. / colour temp.	Leistung / power	CRI	Lichtverteilung / light distribution	Betriebsgerät / control gear	Farbe / colour	Art.-Nr. / item-No.
LED	3300 lm	2700 K	55 W	>90	oval-flood	electronic	schwarz / black	116 546 12 721
							silber / silver	116 546 12 906
							weiß / white	116 546 12 910
						DALI	schwarz / black	116 546 02 721 D
							silber / silver	116 546 02 906 D
							weiß / white	116 546 02 910 D
LED	3850 lm	3000 K	55 W	90	oval-flood	electronic	schwarz / black	116 546 13 721
							silber / silver	116 546 13 906
							weiß / white	116 546 13 910
						DALI	schwarz / black	116 546 03 721 D
							silber / silver	116 546 03 906 D
							weiß / white	116 546 03 910 D
LED	4400 lm	4000 K	55 W	>80	oval-flood	electronic	schwarz / black	116 546 14 721
							silber / silver	116 546 14 906
							weiß / white	116 546 14 910
						DALI	schwarz / black	116 546 04 721 D
							silber / silver	116 546 04 906 D
							weiß / white	116 546 04 910 D



mit Einbau-Punktauslass  
with recessed mounting  
plate  
[ ..... -PA ]



**oval-flood**  
Lichtwirkungsverhältnis ca. 2:3  
light distribution ratio approx. 2:3

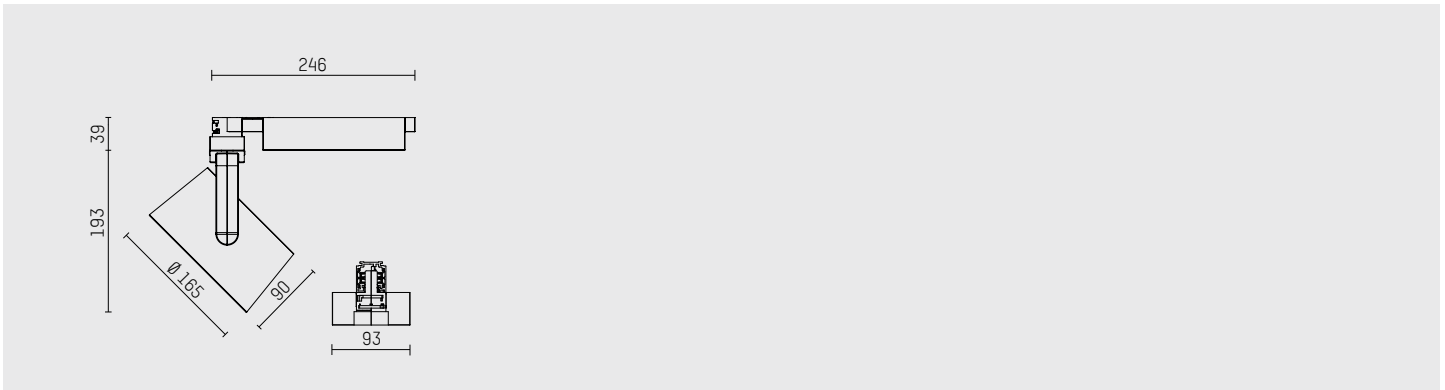
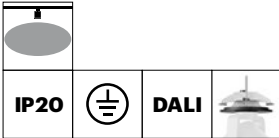


**Fluter lo.nely 4 oval-flood**

- mit 3-Phasen-Universaladapter oder DALI-Adapter
- für Hoffmeister control.x Stromschienen
- mit horizontaler oval-flood Lichtverteilung
- auch mit Punktauslass für Decken- oder Wandeinbau (Details siehe Seite 1-31)
- mit LED
- L80/B10 (50.000 h), SDCM < 3
- Systemleistung: 69 W
- bisymmetrische Lichtverteilung, oval-flood
- im Adapter integriertes LED-Betriebsgerät, elektronisch, optional DALI (dimmbar)
- integriertes Potentiometer (nicht für DALI)
- LED-Platine temperaturüberwacht (NTC)
- Gehäuse aus Aluminium-Druckguss
- Mikroprismenfilter
- 360 ° drehbar, ± 90 ° schwenkbar
- IP20, Schutzklasse I
- maximale Umgebungstemperatur: 35 °C
- Farbe: schwarz, silber, weiß

**floodlight lo.nely 4 oval-flood**

- with 3 circuit universal- or DALI-adapter
- for Hoffmeister control.x tracks
- with horizontal oval.flood light distribution
- optional with mounting plate for wall or ceiling recessed installation (details on page 1-31)
- with LED
- L80/B10 (50.000 h), SDCM < 3
- total load: 69 W
- bisymmetrical light distribution, oval-flood
- LED power unit integrated in adapter, electronic, optional DALI (dimnable)
- integrated potentiometer (not for DALI)
- temperature-controlled LED circuit board (NTC)
- housing of die cast aluminium
- microprismatic filter
- rotatable 360 °, ± 90 ° tilttable
- IP20, protection class I
- maximum ambient temperature: 35 °C
- colour: black, silver, white



Typ / type	Lichtstrom / lum. flux	Farbtemp. / colour temp.	Leistung / power	CRI	Lichtverteilung / light distribution	Betriebsgerät / control gear	Farbe / colour	Art.-Nr. / item-No.
LED	4500 lm	2700 K	69 W	>90	oval-flood	electronic	schwarz / black	116 556 12 721
							silber / silver	116 556 12 906
							weiß / white	116 556 12 910
						DALI	schwarz / black	116 556 02 721 D
							silber / silver	116 556 02 906 D
							weiß / white	116 556 02 910 D
LED	5150 lm	3000 K	69 W	90	oval-flood	electronic	schwarz / black	116 556 13 721
							silber / silver	116 556 13 906
							weiß / white	116 556 13 910
						DALI	schwarz / black	116 556 03 721 D
							silber / silver	116 556 03 906 D
							weiß / white	116 556 03 910 D
LED	5850 lm	4000 K	69 W	>80	oval-flood	electronic	schwarz / black	116 556 14 721
							silber / silver	116 556 14 906
							weiß / white	116 556 14 910
						DALI	schwarz / black	116 556 04 721 D
							silber / silver	116 556 04 906 D
							weiß / white	116 556 04 910 D



mit Einbau-Punktauslass  
with recessed mounting  
plate  
[ ..... -PA ]



**oval-flood**  
Lichtwirkungsverhältnis ca. 2:3  
light distribution ratio approx. 2:3



Für lo.nely Strahler besteht die Möglichkeit, anstelle des Adapters für control.x-Stromschienen auch eine Ausführung mit Punktauslass für Decken- oder Wandeinbau zu bestellen.

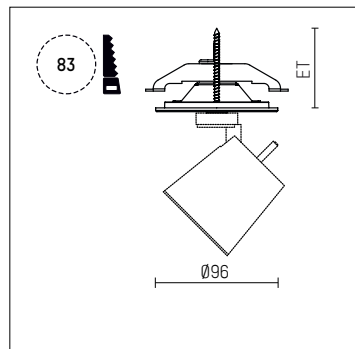
Versionen mit Punktauslass werden inkl. elektronischem Betriebsgerät und montiertem Durchverdrahtungsset geliefert. Die Ausführungen mit Punktauslass besitzen kein Potentiometer.

Zum Bestellen der Ausführungen mit Punktauslass für Decken- oder Wandeinbau bitte "-PA" an die Artikelnummer anhängen (Bsp. siehe Tabelle unten).

lo.nely spotlights are also available with a mounting plate for ceiling or wall recessed installation instead of an adapter for control.x tracks.

Versions with mounting plate come with an electronic gear and ready installed through-wiring plug-connection. This version comes without potentiometer.

Please add "-PA" to item-No. to order version with mounting plate for wall or ceiling recessed installation (refer to example table below).



Art.-Nr. Standard (mit Adapter) Item-No. standard (with adapter)	Endung hinzufügen add appendix	Art.-Nr. mit Punktauslass Item-No. with mounting plate for
113 346 13 721	-PA	113 346 13 721-PA

Die Einbautiefe ('ET') ist abhängig von der Deckenstärke. Die Werte entnehmen Sie bitte nachstehender Tabelle.

The recessing depth ('ET') depends on the ceiling thickness. Please refer to the following table.

**Tabelle: Einbauhöhen | Table: recessing depths**

Typ / type	Deckenstärke / ceiling thickness			
	3 mm	12,5 mm	25 mm	30 mm
lo.nely 2	ET = 63 mm	63 mm	63 mm	66 mm
lo.nely 3	ET = 90 mm	103 mm	120 mm	127 mm
lo.nely 4 (35 W)	ET = 90 mm	103 mm	120 mm	127 mm
lo.nely 4 (55 W / 69 W)	ET = 100 mm	115 mm	130 mm	135 mm



Typ A  
type A

**Aufnahmering für Zubehör**  
– zur Aufnahme von Filtergläsern, Linsen  
oder Wabenraster

**connection ring for accessory**  
– for filter glasses, lenses or  
honeycomb louver

Typ / type	für / for	Farbe / colour	Art.-Nr. / item-No.
Aufnahmering / connection ring	lo.nely 2	schwarz / black	103 447
		silber / silver	103 445
		weiß / white	103 446
Aufnahmering / connection ring	lo.nely 3	schwarz / black	105 760 721
		silber / silver	105 760 906
		weiß / white	105 760 910



Typ B  
type B

**Vorsatzblende**  
– zur Aufnahme von Filtergläsern, Linsen  
oder Wabenraster

**connection tube**  
– for filter glasses, lenses or  
honeycomb louver

Typ / type	für / for	Farbe / colour	Art.-Nr. / item-No.
Vorsatzblende / connection tube	lo.nely 2	schwarz / black	103 444
		silber / silver	103 442
		weiß / white	103 443
Vorsatzblende / connection tube	lo.nely 3	schwarz / black	105 759 721
		silber / silver	105 759 906
		weiß / white	105 759 910



Typ B  
type B

**Vorsatzblende mit Kreuzraster**  
– Filtergläser, Linsen oder Wabenraster  
können zusätzlich eingesetzt werden

**connection tube with cross louver**  
– It is possible to attach additional filter, lens  
or honeycomb louver

Typ / type	für / for	Farbe / colour	Art.-Nr. / item-No.
Vorsatzblende mit Kreuzraster / connection tube with cross louver	lo.nely 2	schwarz / black	103 441
		silber / silver	103 439
		weiß / white	103 440
Vorsatzblende mit Kreuzraster / connection tube with cross louver	lo.nely 3	schwarz / black	105 758 721
		silber / silver	105 758 906
		weiß / white	105 758 910



lo.nely



Typ C  
type C

**Schute**

– zur Blendungsbegrenzung und zur Aufnahme von Filtergläsern, Linsen oder Wabenraster

**visor**

– for glare protection and filter glasses, lenses or honeycomb louver

Typ / type	für / for	Farbe / colour	Art.-Nr. / item-No.
Schute / visor	lo.nely 2	schwarz / black	104 750
		silber / silver	104 748
		weiß / white	104 749
Schute / visor	lo.nely 3	schwarz / black	105 783 721
		silber / silver	105 783 906
		weiß / white	105 783 910



Typ D  
type D

**Blendklappen**

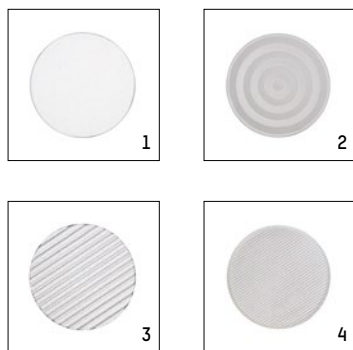
– zusätzlich können Farbfilterfolien eingesetzt werden

**antiglare flaps**

– it is possible to attach additional colour filter sheets

Typ / type	für / for	Farbe / colour	Art.-Nr. / item-No.
Blendklappen / antiglare flaps	lo.nely 2	schwarz / black	103 438
Blendklappen / antiglare flaps	lo.nely 3	schwarz / black	105 757

Alle Zubehörteile können nur in Verbindung mit einem passenden Halter verwendet werden.  
All accessories can only be used with one of the connecting rings / connection tubes.



Typ / type	Skizze / drawing	für / for	Art.-Nr. / item-no.	max. Leistung / max. power	passendes Vorsatzelement suitable connection ring				
					Aufnahme ring Typ A connection ring type A	Vorsatzblende Typ B connection tube type B	Schute Typ C visor type C	Blendklappen Typ D anti glare flaps type D	Linse wandfluter Typ E lens wallwasher type E
soft.shape Linse Weichzeichner <sup>1)</sup> soft.shape lens for soft focus effect <sup>1)</sup>	1	lo.nely 2	104 228		•				
		lo.nely 3	105 782	28 W	•				
soft.spot Linse <sup>1)</sup> flood lens <sup>1)</sup>	2	lo.nely 2	103 461		•				
		lo.nely 3	105 774	28 W	•				
Skulpturenlinse <sup>1)</sup> sculpture lens <sup>1)</sup>	3	lo.nely 2	103 460		•				
		lo.nely 3	105 773	28 W	•				
Prismatikglas <sup>1)</sup> prismatic glass <sup>1)</sup>	4	lo.nely 2	104 915		•				
		lo.nely 3	105 775	28 W	•				

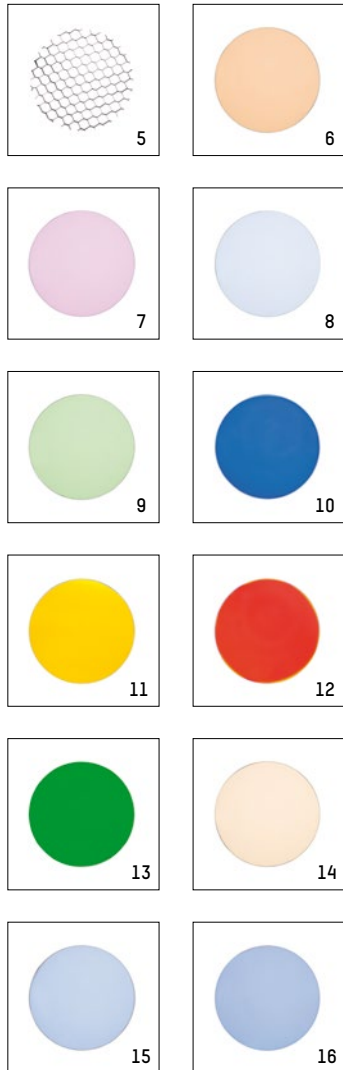
<sup>1)</sup> Das Zubehör darf nur mit Strahlern bis zu einer Systemleistung von 28 W kombiniert werden.  
<sup>1)</sup> The maximum total power for spotlights combined with these accessories is 28 W.

Die Lichtbilder zeigen die Wirkung in Kombination mit Spot-Reflektoren.  
Eine Kombination der Filter mit größeren Ausstrahlungswinkeln wird nicht empfohlen.  
The images show the light distribution in combination with spot reflectors. A combination with reflectors with a wider beam angle is not recommended.



Spot ohne Filter / spot without filter      soft.shape Linse / soft.shape lens      soft.spot Linse / soft.spot lens      Skulpturenlinse / sculpture lens      Prismatikglas / prismatic glass

Alle Zubehörteile können nur in Verbindung mit einem passenden Halter verwendet werden.  
All accessories can only be used with one of the connecting rings / connection tubes.



Typ / type	Abb. / drawing	für / for	Art.-Nr. / item-No.	passendes Vorsatzelement suitable connection ring			
				Aufnahmering Typ A connection ring type A	Vorsatzblende Typ B connection tube type B	Schute Typ C visor type C	Blendklappen Typ C antiglare flaps type C
Wabenraster <sup>1)</sup> (nur 8° und 15° Reflektoren) honeycomb louver <sup>1)</sup> (for 8° and 15° reflectors only)	5	lo.nely 2	103 448	•	•		
		lo.nely 3	105 761721	•	•		
Farbeffektfilter „gelb“ für Brot & Käse <sup>1)</sup> colour effect filter „yellow“ for bread & cheese <sup>1)</sup>	6	lo.nely 2	103 451	•	•	•	•
		lo.nely 3	105 764	•	•	•	•
Farbeffektfilter „pink“ für Fleisch & Wurst <sup>1)</sup> colour effect filter „pink“ for meat & sausages <sup>1)</sup>	7	lo.nely 2	103 449	•	•	•	•
		lo.nely 3	105 762	•	•	•	•
Konversionsfilter „Fisch“ <sup>1)</sup> conversion filter „fish“ <sup>1)</sup>	8	lo.nely 2	103 450	•	•	•	•
		lo.nely 3	105 763	•	•	•	•
Farbeffektfilter „grün“ für Obst & Gemüse <sup>1)</sup> colour effect filter „green“ for fruits & vegetables <sup>1)</sup>	9	lo.nely 2	103 452	•	•	•	•
		lo.nely 3	105 765	•	•	•	•
dichroitischer Farbfilter "blau" <sup>1)</sup> dichroitic colour filter "blue" <sup>1)</sup>	10	lo.nely 2	103 455	•	•	•	•
		lo.nely 3	105 768	•	•	•	•
dichroitischer Farbfilter "gelb" <sup>1)</sup> dichroitic colour filter "yellow" <sup>1)</sup>	11	lo.nely 2	103 453	•	•	•	•
		lo.nely 3	105 766	•	•	•	•
dichroitischer Farbfilter "rot" <sup>1)</sup> dichroitic colour filter "red" <sup>1)</sup>	12	lo.nely 2	103 454	•	•	•	•
		lo.nely 3	105 767	•	•	•	•
dichroitischer Farbfilter "grün" <sup>1)</sup> dichroitic colour filter "green" <sup>1)</sup>	13	lo.nely 2	103 456	•	•	•	•
		lo.nely 3	105 769	•	•	•	•
Warmtonfilter (KW90) <sup>1)</sup> warm tone filter (KW90) <sup>1)</sup> 3000K → 2400K	14	lo.nely 2	103 457	•	•	•	•
		lo.nely 3	105 770	•	•	•	•
Neutralfilter (KK85) <sup>1)</sup> neutral filter (KK85) <sup>1)</sup> 3000K → 4000K	15	lo.nely 2	103 458	•	•	•	•
		lo.nely 3	105 771	•	•	•	•
Tageslichtfilter (KK130) <sup>1)</sup> daylight filter (KK130) <sup>1)</sup> 3000K → 5000K	16	lo.nely 2	103 459	•	•	•	•
		lo.nely 3	105 772	•	•	•	•

<sup>1)</sup> Das Zubehör von lo.nely 3 darf nur mit Strahlern bis zu einer Systemleistung von 28 W kombiniert werden. Ausgenommen Wabenraster (bis 41 W). | The maximum total power for spotlights lo.nely 3 combined with these accessories is 28 W except honeycomb louver (max. 41 W).

Farbfoliensets können nur in Verbindung mit Blendklappen Typ C verwendet werden.  
Colour filter sheets can only be used in combination with antiglare flaps type C.



#### Farbfolien Set

- 10 Folien eines Typs nach Wahl
- (LEE-HT-Folien)
- zur Verwendung mit Blendklappe Typ C

#### colour filter sheets

- set of 10 sheets of one type
- (LEE HT filter)
- for use with antiglare flaps type C

Typ / type	Abb. / drawing	für / for	Art.-Nr. / item-No.
blau/blue "Just Blue" <sup>1)</sup>	17	lo.nely 2	104 057 HT079
		lo.nely 3	105 779 HT079
gelb/yellow "Medium Yellow" <sup>1)</sup>	17	lo.nely 2	104 057 HT010
		lo.nely 3	105 779 HT010
rot/red "Fire" <sup>1)</sup>	17	lo.nely 2	104 057 HT019
		lo.nely 3	105 779 HT019
grün/green "Moss Green" <sup>1)</sup>	17	lo.nely 2	104 057 HT089
		lo.nely 3	105 779 HT089
orange "Gold Amber" <sup>1)</sup>	17	lo.nely 2	104 057 HT021
		lo.nely 3	105 779 HT021
magenta "Dark Magenta" <sup>1)</sup>	17	lo.nely 2	104 057 HT046
		lo.nely 3	105 779 HT046

<sup>1)</sup> Das Zubehör darf nur mit Strahlern bis zu einer Systemleistung von 28 W kombiniert werden.

<sup>1)</sup> The maximum total power for spotlights combined with these accessories is 28 W.

\*\* Symbolfoto (beispielhafte Abbildung) / example illustration