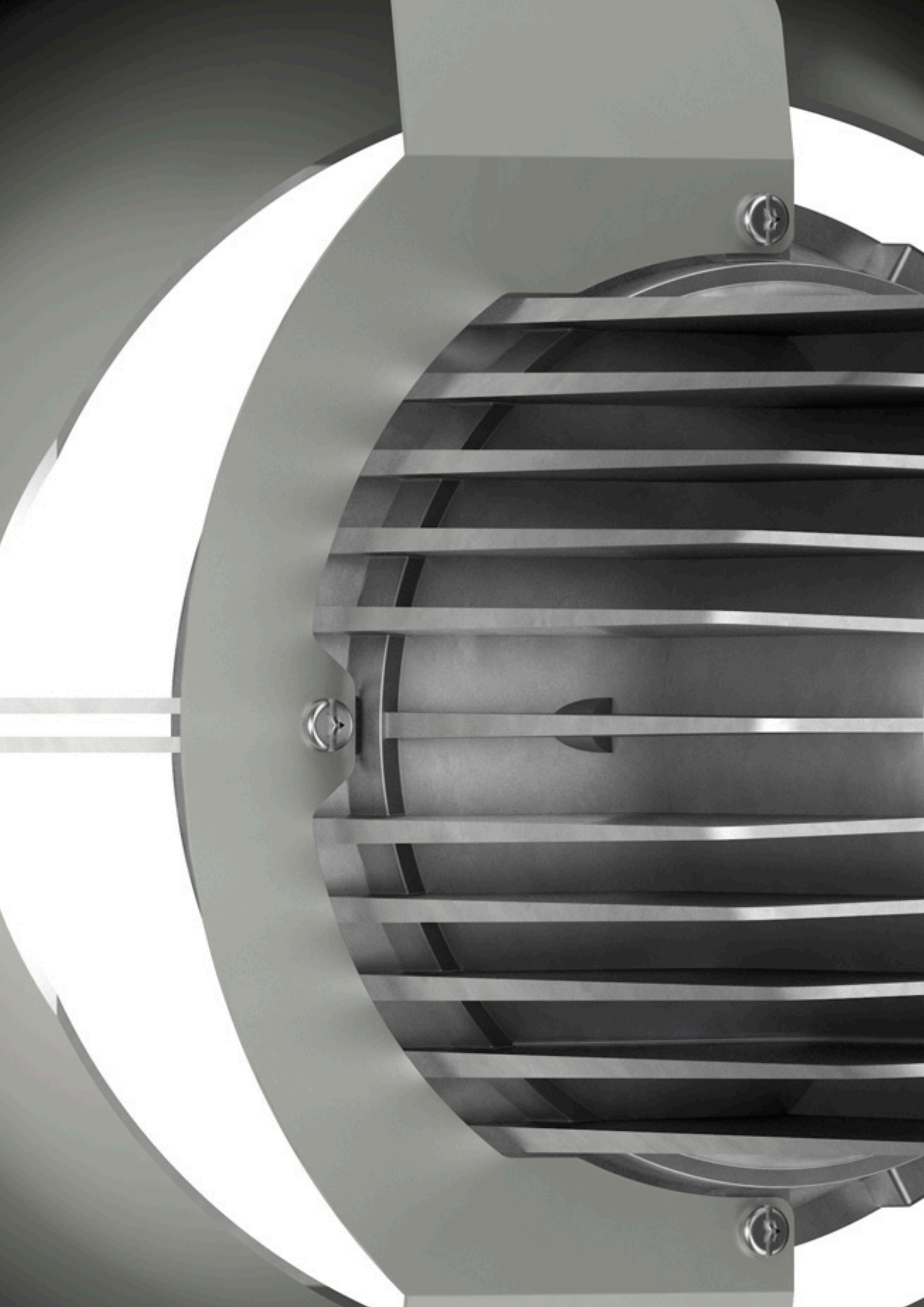
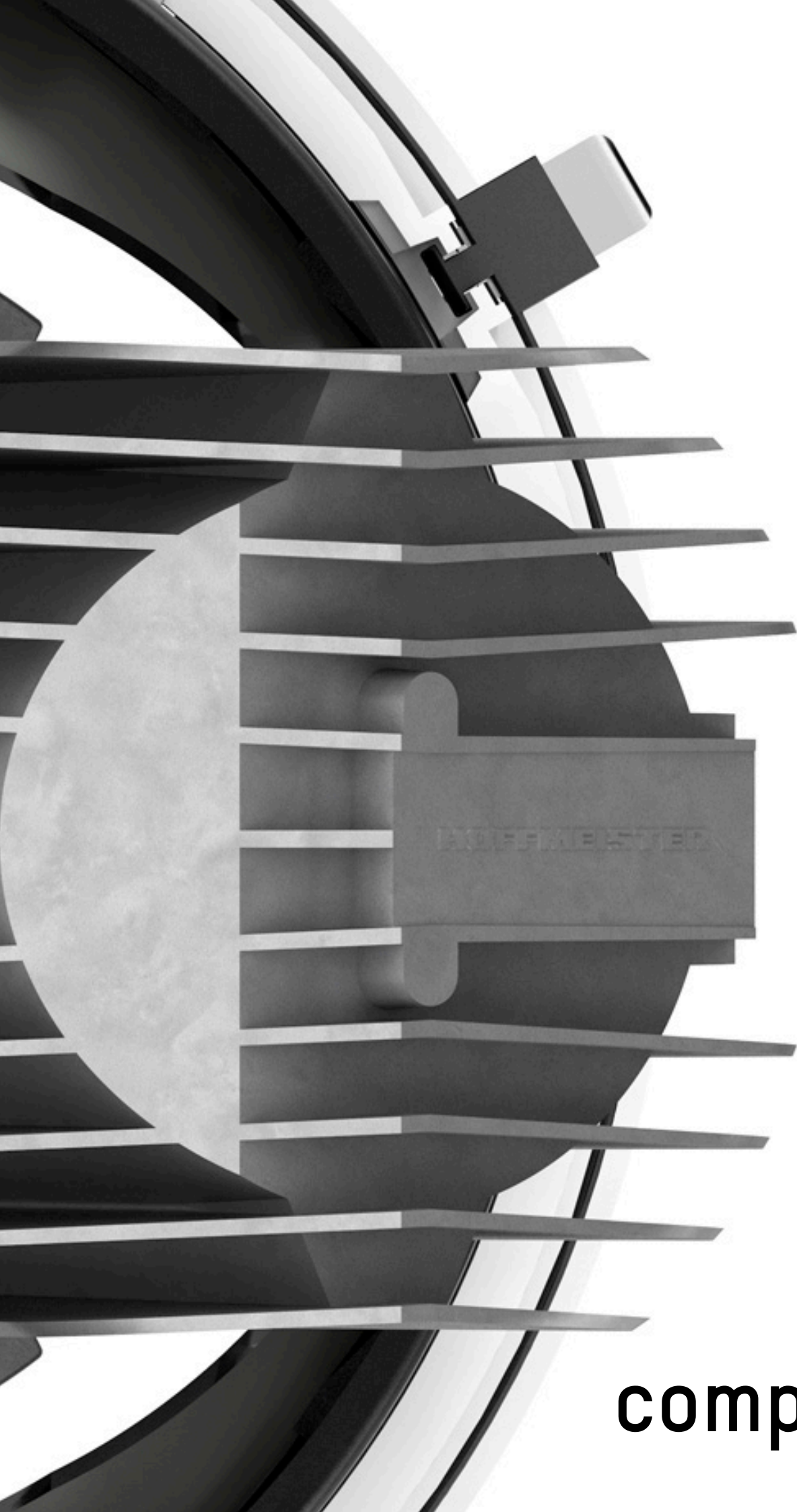


complx.150

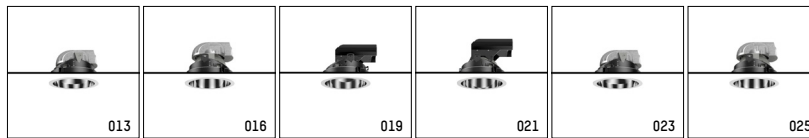




complx.150

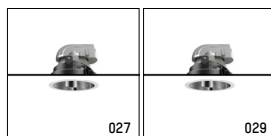
compl.150

compl.150 30°/40° cut-off

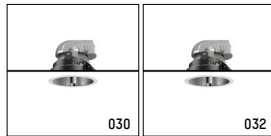


- 013 HIT-TC-CE 30° cut-off
- 016 HIT-TC-CE 40° cut-off
- 019 LED 30° cut-off
- 021 LED 40° cut-off
- 023 QT12ax-RE 30° cut-off
- 025 QT12ax-RE 40° cut-off

compl.150 Wandfluter | wallwasher



- 027 HIT-TC-CE Wandfluter | wallwasher
- 029 QT12ax-RE Wandfluter | wallwasher

complx.150 Doppelwandfluter | double wallwasher

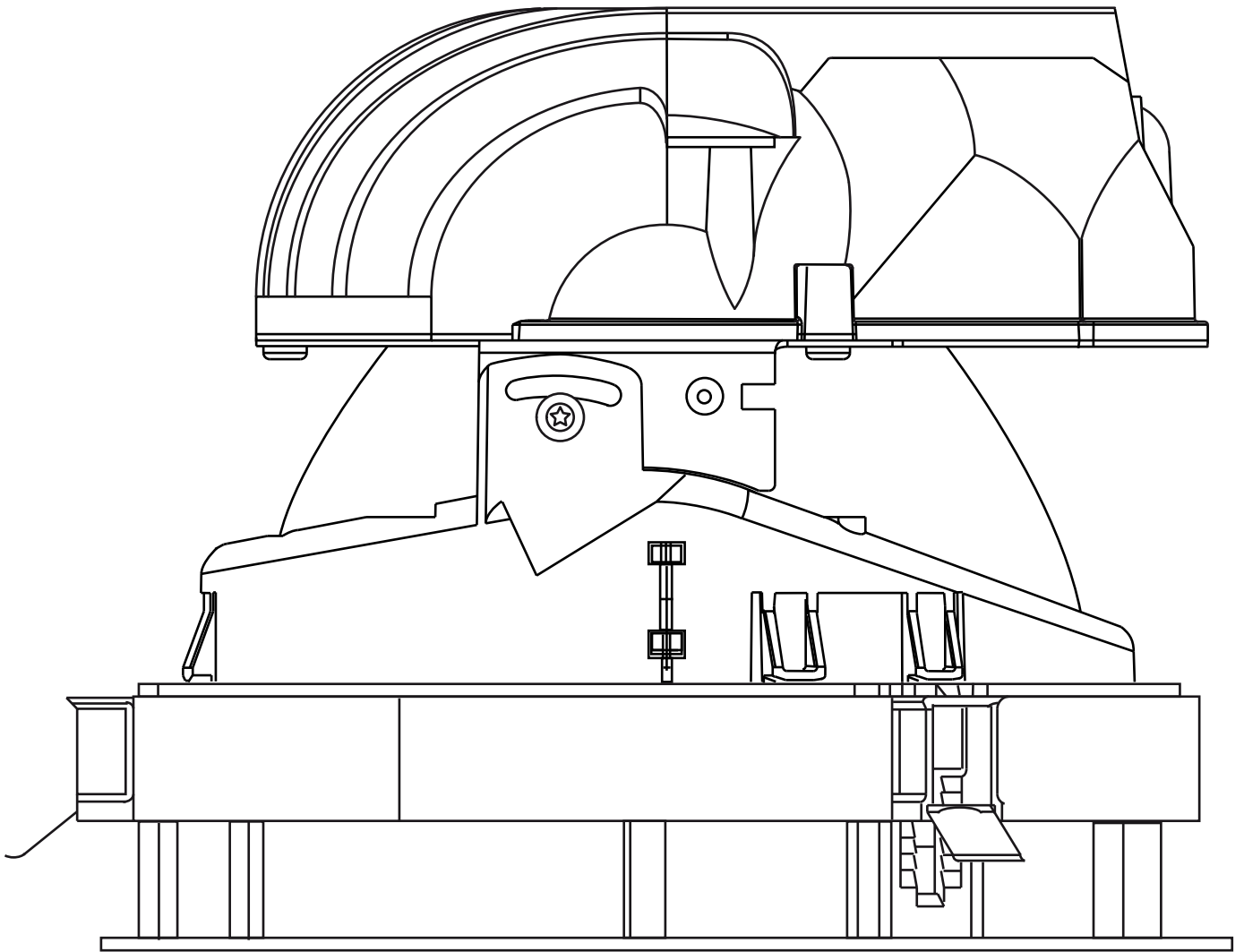
- 030 HIT-TC-CE Doppelwandfluter | double wallwasher
032 QT12ax-RE Doppelwandfluter | double wallwasher

complx.150 Linsenwandfluter | lens wall floodlight

- 033 HIT-TC-CE Linsenwandfluter | lens wall floodlight
035 LED Linsenwandfluter | lens wall floodlight
037 QT12ax-RE Linsenwandfluter | lens wall floodlight

complx.150 Richtstrahler | directional spotlight

- 038 HIT-TC-CE Richtstrahler | directional spotlight
042 LED Richtstrahler | directional spotlight
045 QT12ax-RE Richtstrahler | directional spotlight



- Minimalästhetisches Design
Minimal aesthetic design
- compl.insider
deckenbündig
flush with ceiling
- compl.rim
deckenübergreifender Rand
with rim
- 4 Baugrößen
4 installation sizes
100 - 150 - 200 - 250 mm
- LED - HIT - TC - NV
- 5 Lichttechniken
Downlight - Wandfluter - Doppelwandfluter - Linsenwandfluter - Richtstrahler
5 light characteristics
Downlight - Wallwasher - Double Wallwasher - Lense Wallwasher - Directional Spot
- Schutzarten IP 20 und IP 65
IP 20 and IP 65 rated
- 5 Jahre Hoffmeister System-Garantie
5 Years Hoffmeister System Guarantee



Produktfamilie

Die Akkuratessse von complx fasziniert als Downlight, Wandfluter, Doppelwandfluter, Linsenwandfluter und Richtstrahler in den Schutzarten IP20 und IP65. Vier Baugrößen mit 100, 150, 200 oder 250 mm können je mit fünf Lichttechniken ausgestattet werden. Neben Kompaktleuchtstofflampen, Niedervolt-Halogenlampen und Halogenmetalldampf-Hochdrucklampen bis 250 W stehen effiziente und wirtschaftliche LED-Versionen durchgängig in mehreren Leistungsstufen und verschiedenen Lichttechniken zur Verfügung. Damit entsteht die Möglichkeit zur Integration in intelligente und effiziente Gebäudemanagementsysteme.

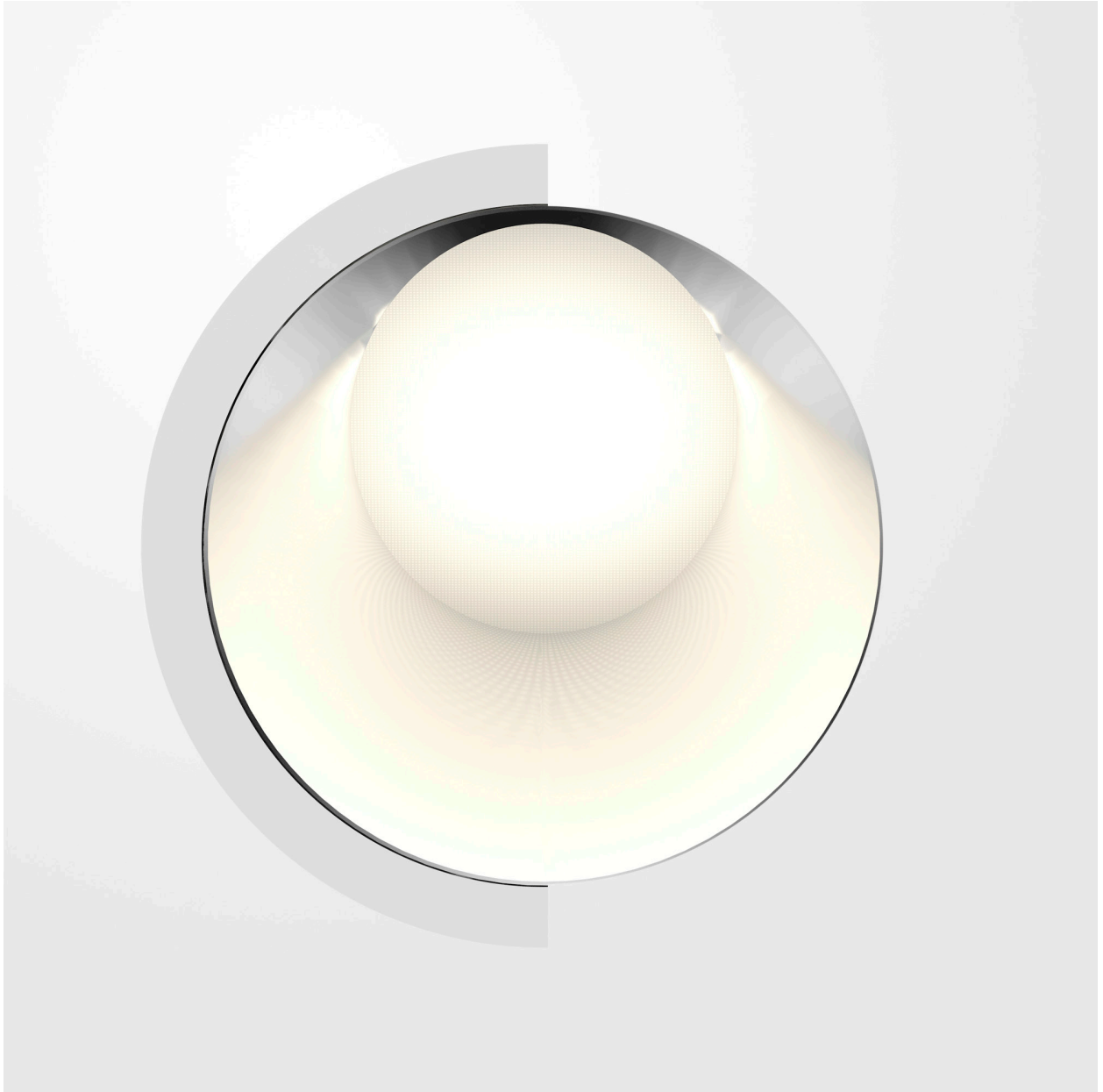
Formgleich für alle Baugrößen ist die passfähige Fügung aus Ring und technischer Einheit.

Product series

The accuracy of complx universally fascinates in downlight, wallwasher, double wallwasher, lens wallwasher and directional spotlight form with protection ratings IP20 and IP65.

Four sizes of 100, 150, 200 and 250mm can each be equipped with five lighting technologies. Besides compact fluorescent lamps, low-voltage halogen lamps and high-voltage metal halide lamps up to 250W, efficient and economical LED versions are also universally available at several output levels and with various lighting technologies. Thus arises the possibility of integration into intelligent and efficient building management systems.

The adaptable fusion of ring and technical unit is identically shaped across all fixture sizes.



Design

Die Präzision des Versteckens steigert die Wirkung. Complx reduziert seine sichtbare Form auf ein Maximum zur Unsichtbarkeit.

Die Variante complx.insider kommt ohne Fugen zum umgebenden Deckenfeld aus für ein deckenbündiges Bild. Die abgehängte Decke geht direkt in den Reflektor der Leuchte über.

Die Variante complx.rim hat einen deckenübergreifenden Rand mit scharfkantiger Oberflächenform.

Die wirkungsstarke Lichttechnik der Downlights resultiert sowohl aus dem intelligenten Reflektordesign als auch aus dem effizienten Thermomanagement.

Diese meisterhafte Designleistung aus formaler Konzentration auf das Wesentliche sowie lichttechnischer Leistungssteigerung macht complx zu einem der intelligentesten Produkte der Hoffmeister Entwicklungen.

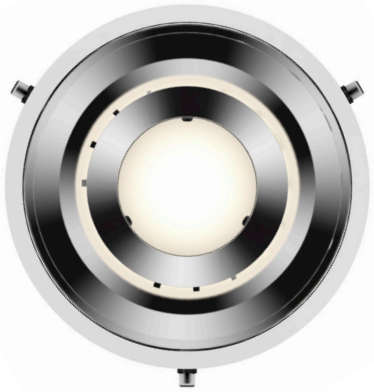
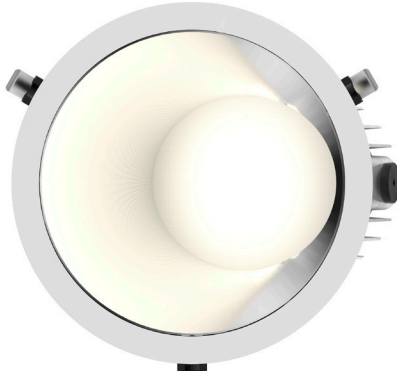
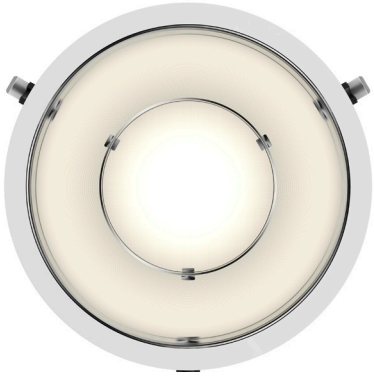
Design

The precision of the ensconcement increases the effect. complx reduces its visible form to a maximum for invisibility.

The complx.insider version has no joints to the surrounding ceiling, creating a flush look. The suspended ceiling transitions directly into the luminaire reflector. The complx.rim version has a rim protruding over the ceiling with a sharp-edged surface shape.

The high-impact lighting technology of the downlights results from both the intelligent reflector design and efficient thermal management.

This masterly design achieved by concentrating on what is essential about the shape and increasing lighting technology performance makes complx one of the most intelligent products ever designed by Hoffmeister.



Lichttechnik

Complx eröffnet leistungsstarke Inszenierungen mit präzise definierten Lichtverteilungen, rotationssymmetrisch oder schwenkbar, asymmetrisch für Flächen oder effizientes Licht aus hohen Höhen und zudem in variablen Intensitäten. Complx Downlights steigern die natürliche Wirkung des künstlichen Lichts und kommen einer Beleuchtung entgegen, die sichtbar macht, ohne selbst sichtbar zu sein.

Die folgenden Varianten: Doppelfocus, day.night, TunableWhite, und RGB, werden das einzigartige Programm der complx Deckeneinbauleuchten vervollständigen.

Schutzart

Ausführungen erfüllen IP20 und IP65 Anforderungen. Die hohe Schutzart erlaubt den Einsatz im Außenbereich, da die Leuchten staubdicht und geschützt vor Spritzwasser sind.

Lighting technology

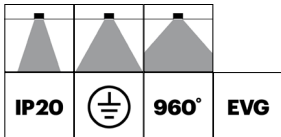
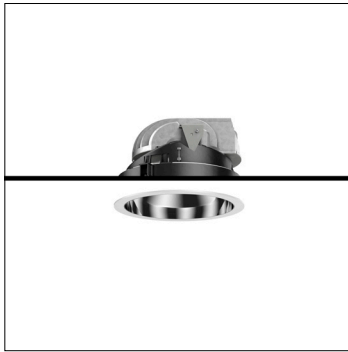
Complx facilitates powerful stagings with precisely defined light distributions, rotation-symmetrical or pivotable, asymmetrical for surfaces or efficient light from great heights as well as in variable intensities.

Complx downlights increase the natural effect of artificial light and accommodate an illumination which allows for visualisation without the downlights themselves being visible.

The unique complx ceiling-recessed luminaire range will be completed by the following versions: double focus, day.night, tunable white and RGB.

Protection rating

Designs meet IP20 and IP65 requirements. The high protection rating facilitates outdoor use as the luminaires are dust-tight and protected from spray water.

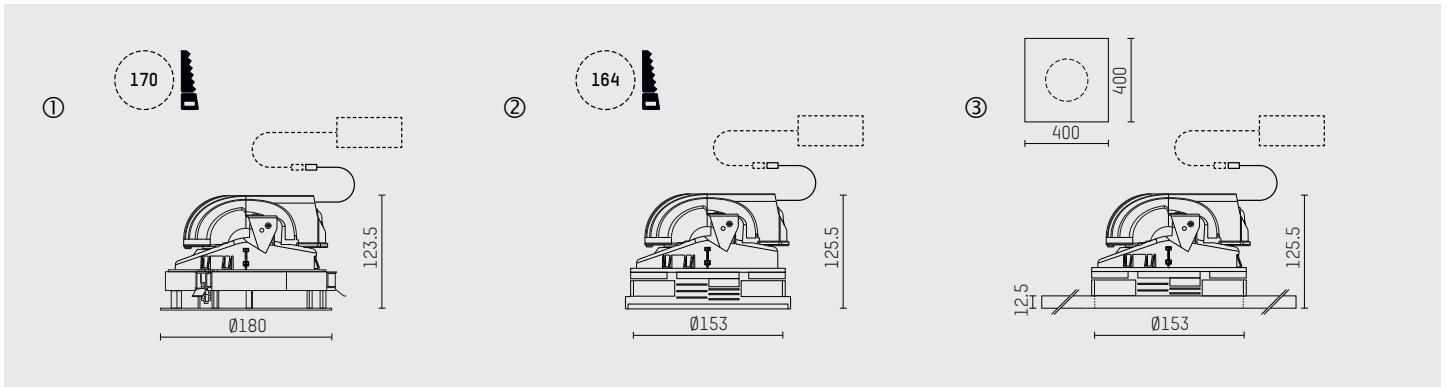


Downlight 30° cut-off

- complx.rim mit deckenübergreifendem Abschlussring (R), Deckenstärke bis 35 mm
- deckenbündige Variante complx.insider (S) für 12,5/15/18/20/25 mm Gipskartondecken
- complx.insider (P) mit vorgefertigter 12,5 mm Gipskartonplatte (P), 400x400 mm
- für Halogen-Metaldampf lampen
- mit Steckverbindung zum Anschluss an separaten Vorschaltgerätekasten
- Lichtverteilung medium, flood oder wide flood
- Darklightreflektor hochglänzend mit 30° Abschirmwinkel
- Fassungsträger aus Aluminium-Druckguss
- Einbauring aus Aluminium-Druckguss, lackiert
- Sicherheitsglas, mattiert
- IP20, Schutzklasse I
- Farbe: weiß

downlight 30° cut-off

- complx.rim with a rim projecting over the ceiling (R), ceiling thickness up to 35 mm
- ceiling-flush-mounted version complx.insider (S), for 12,5/15/18/20/25 mm plasterboard ceilings
- complx.insider (P) prefabricated with 12,5 mm plasterboard panel, 400x400 mm
- for metal halide lamps
- with plug-in connector for connection to separate ballast box
- medium, flood or wide flood light distribution
- high-gloss darklight reflector with a 30° shielding angle
- die-cast aluminium mounting
- painted cast aluminium recessing ring
- safety glass, frosted
- IP20, protection class I
- colour: white



complx.rim mit Abschlussring / complx.rim with ceiling rim

Typ / type	Socket / socket	Lichtverteilung / light distribution	Vorschaltgeräte / control gear	Skizze / drawing	Farbe / colour	Art.-Nr. / item-No.
HIT-TC-CE 20-50W	GU6,5	medium	separat / separate	1	weiß / white	108 010 00 910 R
		flood	separat / separate	1	weiß / white	108 011 00 910 R
		wide flood	separat / separate	1	weiß / white	108 012 00 910 R
HIT-TC-CE 20-70W	G8,5	medium	separat / separate	1	weiß / white	108 013 00 910 R
		flood	separat / separate	1	weiß / white	108 014 00 910 R
		wide flood	separat / separate	1	weiß / white	108 015 00 910 R
HIT-CE 20-70W	G12	medium	separat / separate	1	weiß / white	108 016 00 910 R
		flood	separat / separate	1	weiß / white	108 017 00 910 R
		wide flood	separat / separate	1	weiß / white	108 018 00 910 R

complx.insider zum Einputzen in Gipskartondecken / complx.insider to be plastered in plasterboard ceilings

Typ / type	Socket / socket	Lichtverteilung / light distribution	Vorschaltgeräte / control gear	Skizze / drawing	Farbe / colour	Art.-Nr. / item-No.
HIT-TC-CE 20-50W	GU6,5	medium	separat / separate	2	weiß / white	108 010 00 910 S
		flood	separat / separate	2	weiß / white	108 011 00 910 S
		wide flood	separat / separate	2	weiß / white	108 012 00 910 S
HIT-TC-CE 20-70W	G8,5	medium	separat / separate	2	weiß / white	108 013 00 910 S
		flood	separat / separate	2	weiß / white	108 014 00 910 S
		wide flood	separat / separate	2	weiß / white	108 015 00 910 S
HIT-CE 20-70W	G12	medium	separat / separate	2	weiß / white	108 016 00 910 S
		flood	separat / separate	2	weiß / white	108 017 00 910 S
		wide flood	separat / separate	2	weiß / white	108 018 00 910 S

passende Vorschaltgeräte und Transformatoren ab Seite 047 | appropriate control gears and transformers from page 047

complx.insider mit vorgefertigter Gipskartonplatte 400x400mm / complx.insider with prefabricated plasterboard panel 400x400mm

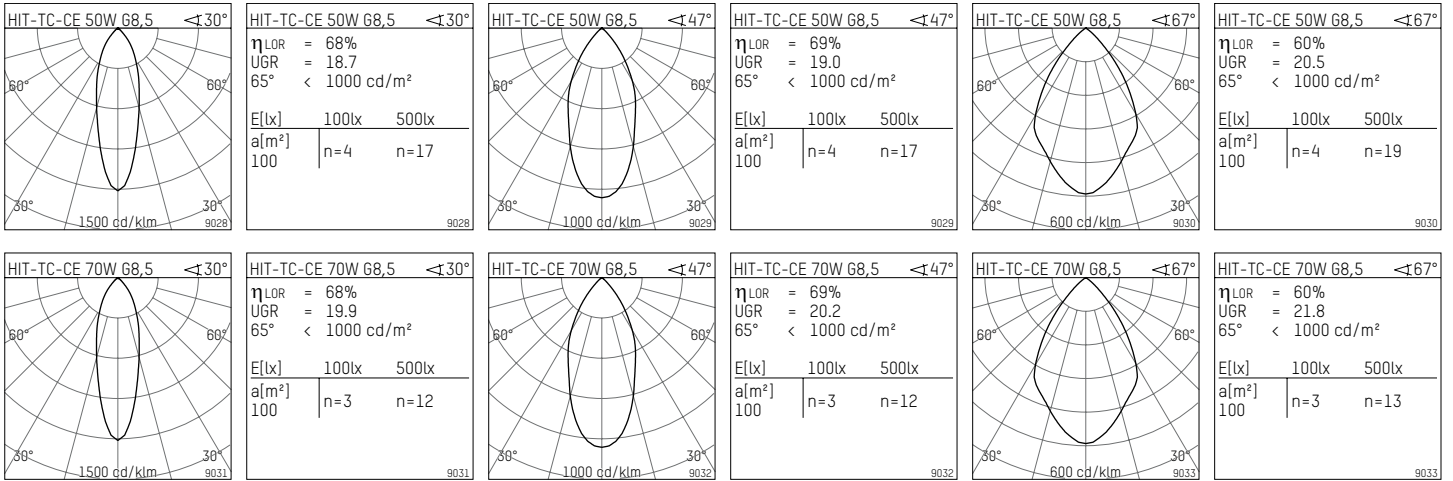
Typ / type	Socket / socket	Lichtverteilung / light distribution	Vorschaltgeräte / control gear	Skizze / drawing	Farbe / colour	Art.-Nr. / item-No.
HIT-TC-CE 20-50W	GU6,5	medium	separat / separate	3	weiß / white	108 010 00 910 P
		flood	separat / separate	3	weiß / white	108 011 00 910 P
		wide flood	separat / separate	3	weiß / white	108 012 00 910 P
HIT-TC-CE 20-70W	G8,5	medium	separat / separate	3	weiß / white	108 013 00 910 P
		flood	separat / separate	3	weiß / white	108 014 00 910 P
		wide flood	separat / separate	3	weiß / white	108 015 00 910 P
HIT-CE 20-70W	G12	medium	separat / separate	3	weiß / white	108 016 00 910 P
		flood	separat / separate	3	weiß / white	108 017 00 910 P
		wide flood	separat / separate	3	weiß / white	108 018 00 910 P

Lichttechnik HIT-TC-CE, GU6,5 Sockel / lighting data HIT-TC-CE, GU6,5 socket

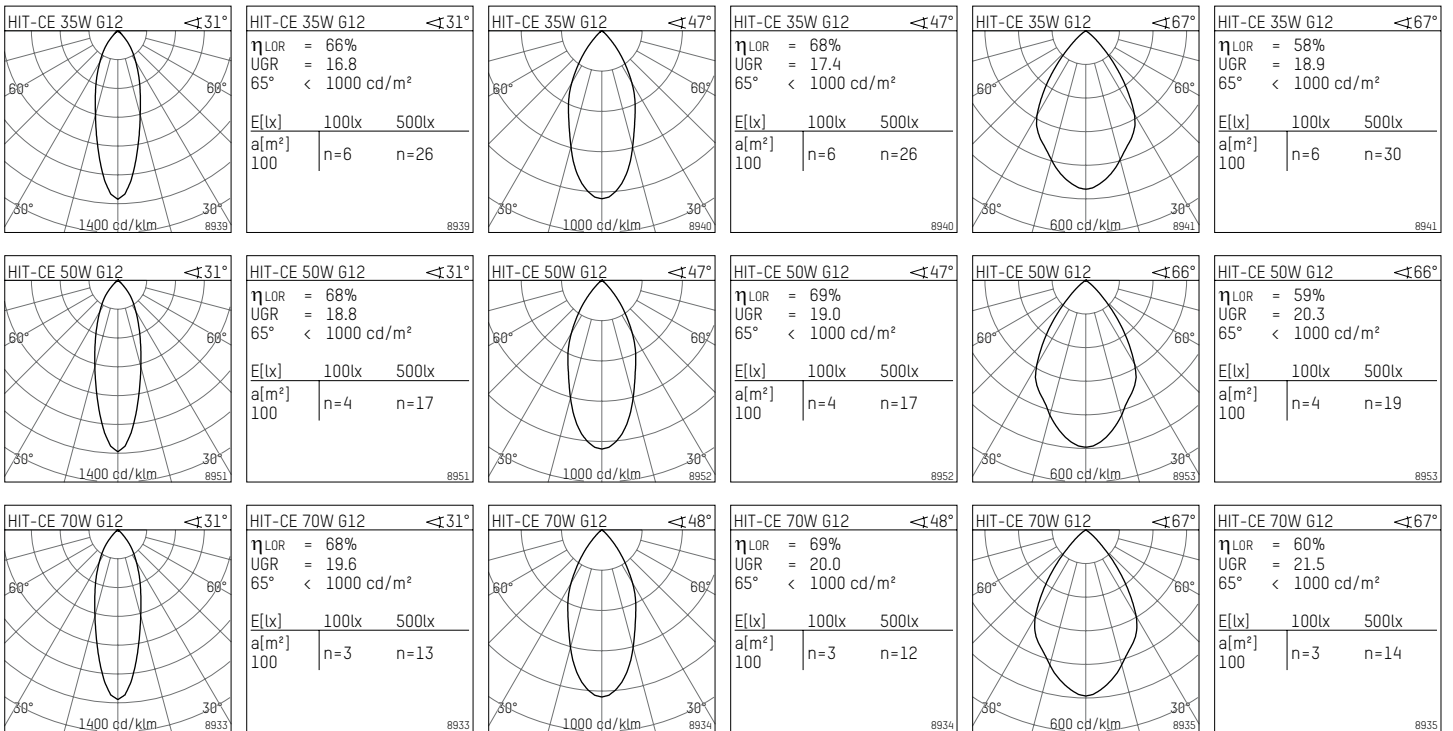
	<p>HIT-TC-CE 20W GU6,5 <math>\le 29^\circ</math></p> <p>$\eta_{LOR} = 76\%$ UGR = 15.2 65° < 1000 cd/m²</p> <p>E[lx] 100lx 500lx a[m²] 100 n=9 n=44</p> <p>1750 cd/klm</p>		<p>HIT-TC-CE 20W GU6,5 <math>\le 45^\circ</math></p> <p>$\eta_{LOR} = 77\%$ UGR = 15.6 65° < 1000 cd/m²</p> <p>E[lx] 100lx 500lx a[m²] 100 n=9 n=44</p> <p>1200 cd/klm</p>		<p>HIT-TC-CE 20W GU6,5 <math>\le 67^\circ</math></p> <p>$\eta_{LOR} = 66\%$ UGR = 17.0 65° < 1000 cd/m²</p> <p>E[lx] 100lx 500lx a[m²] 100 n=11 n=52</p> <p>700 cd/klm</p>
	<p>HIT-TC-CE 35W GU6,5 <math>\le 30^\circ</math></p> <p>$\eta_{LOR} = 68\%$ UGR = 17.5 65° < 1000 cd/m²</p> <p>E[lx] 100lx 500lx a[m²] 100 n=5 n=23</p> <p>1500 cd/klm</p>		<p>HIT-TC-CE 35W GU6,5 <math>\le 47^\circ</math></p> <p>$\eta_{LOR} = 69\%$ UGR = 17.9 65° < 1000 cd/m²</p> <p>E[lx] 100lx 500lx a[m²] 100 n=5 n=23</p> <p>1000 cd/klm</p>		<p>HIT-TC-CE 35W GU6,5 <math>\le 67^\circ</math></p> <p>$\eta_{LOR} = 60\%$ UGR = 19.4 65° < 1000 cd/m²</p> <p>E[lx] 100lx 500lx a[m²] 100 n=6 n=26</p> <p>600 cd/klm</p>
	<p>HIT-TC-CE 50W GU6,5 <math>\le 30^\circ</math></p> <p>$\eta_{LOR} = 68\%$ UGR = 18.5 65° < 1000 cd/m²</p> <p>E[lx] 100lx 500lx a[m²] 100 n=4 n=17</p> <p>1500 cd/klm</p>		<p>HIT-TC-CE 50W GU6,5 <math>\le 47^\circ</math></p> <p>$\eta_{LOR} = 69\%$ UGR = 18.9 65° < 1000 cd/m²</p> <p>E[lx] 100lx 500lx a[m²] 100 n=4 n=17</p> <p>1000 cd/klm</p>		<p>HIT-TC-CE 50W GU6,5 <math>\le 67^\circ</math></p> <p>$\eta_{LOR} = 60\%$ UGR = 20.4 65° < 1000 cd/m²</p> <p>E[lx] 100lx 500lx a[m²] 100 n=4 n=20</p> <p>600 cd/klm</p>

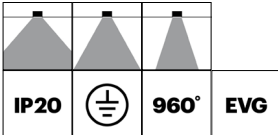
Lichttechnik HIT-TC-CE, G8,5 Sockel / lighting data HIT-TC-CE, G8,5 socket

	<p>HIT-TC-CE20 W G8,5 <math>\le 29^\circ</math></p> <p>$\eta_{LOR} = 76\%$ UGR = 15.0 65° < 1000 cd/m²</p> <p>E[lx] 100lx 500lx a[m²] 100 n=10 n=47</p> <p>1750 cd/klm</p>		<p>HIT-TC-CE20 W G8,5 <math>\le 45^\circ</math></p> <p>$\eta_{LOR} = 77\%$ UGR = 15.4 65° < 1000 cd/m²</p> <p>E[lx] 100lx 500lx a[m²] 100 n=10 n=46</p> <p>1200 cd/klm</p>		<p>HIT-TC-CE20 W G8,5 <math>\le 67^\circ</math></p> <p>$\eta_{LOR} = 66\%$ UGR = 16.8 65° < 1000 cd/m²</p> <p>E[lx] 100lx 500lx a[m²] 100 n=11 n=55</p> <p>700 cd/klm</p>
	<p>HIT-TC-CE 35W G8,5 <math>\le 30^\circ</math></p> <p>$\eta_{LOR} = 68\%$ UGR = 17.0 65° < 1000 cd/m²</p> <p>E[lx] 100lx 500lx a[m²] 100 n=6 n=27</p> <p>1500 cd/klm</p>		<p>HIT-TC-CE 35W G8,5 <math>\le 47^\circ</math></p> <p>$\eta_{LOR} = 69\%$ UGR = 17.3 65° < 1000 cd/m²</p> <p>E[lx] 100lx 500lx a[m²] 100 n=6 n=27</p> <p>1000 cd/klm</p>		<p>HIT-TC-CE 35W G8,5 <math>\le 67^\circ</math></p> <p>$\eta_{LOR} = 60\%$ UGR = 18.8 65° < 1000 cd/m²</p> <p>E[lx] 100lx 500lx a[m²] 100 n=7 n=31</p> <p>600 cd/klm</p>



Lichttechnik HIT-CE, G12 Sockel / lighting data HIT-CE, G12 socket



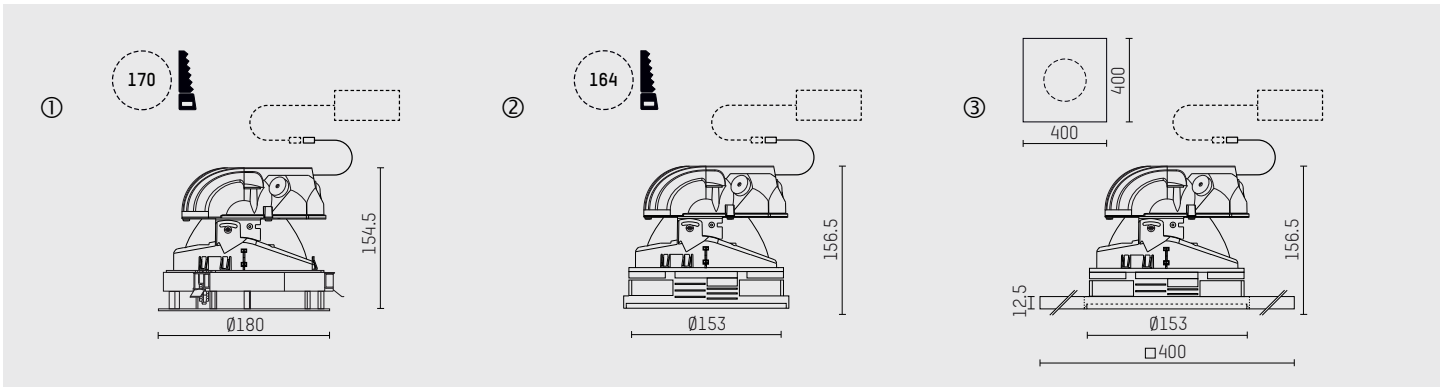


Downlight 40° cut-off

- complx.rim mit deckenübergreifendem Abschlussring (R), Deckenstärke bis 35 mm
- deckenbündige Variante complx.insider (S) für 12,5/15/18/20/25 mm Gipskartondecken
- complx.insider (P) mit vorgefertigter 12,5 mm Gipskartonplatte (P), 400x400 mm
- für Halogen-Metaldampf lampen
- mit Steckverbindung zum Anschluss an separaten Vorschaltgerätekasten
- Lichtverteilung medium, flood oder wide flood
- Darklightreflektor hochglänzend mit 40° Abschirmwinkel
- Fassungsträger aus Aluminium-Druckguss
- Einbauring aus Aluminium-Druckguss, lackiert
- Sicherheitsglas, mattiert
- IP20, Schutzklasse I
- Farbe: weiß

Downlight 40° cut-off

- complx.rim with a rim projecting over the ceiling (R), ceiling thickness up to 35 mm
- ceiling-flush-mounted version complx.insider (S), for 12,5/15/18/20/25 mm plasterboard ceilings
- complx.insider (P) prefabricated with 12,5 mm plasterboard panel, 400x400 mm
- for metal halide lamps
- with plug-in connector for connection to separate ballast box
- medium, flood or wide flood light distribution
- high-gloss darklight reflector with a 40° shielding angle
- die-cast aluminium mounting
- painted cast aluminium recessing ring
- safety glass, frosted
- IP20, protection class I
- colour: white



IP20, HIT cut-off 40° mit Abschlussring / IP20, HIT cut-off 40° with ceiling rim

Typ / type	Socket / socket	Lichtverteilung / light distribution	Vorschaltgeräte / control gear	Skizze / drawing	Farbe / colour	Art.-Nr. / item-No.
HIT-TC-CE 20-50W	GU6,5	medium	separat / separate	1	weiß / white	108 019 00 910 R
		flood	separat / separate	1	weiß / white	108 020 00 910 R
		wide flood	separat / separate	1	weiß / white	108 021 00 910 R
HIT-TC-CE 20-70W	G8,5	medium	separat / separate	1	weiß / white	108 022 00 910 R
		flood	separat / separate	1	weiß / white	108 023 00 910 R
		wide flood	separat / separate	1	weiß / white	108 024 00 910 R
HIT-CE 20-70W	G12	medium	separat / separate	1	weiß / white	108 025 00 910 R
		flood	separat / separate	1	weiß / white	108 026 00 910 R
		wide flood	separat / separate	1	weiß / white	108 027 00 910 R

IP20, HIT cut-off 40° zum Einputzen in Gipskartondecken / IP20, HIT cut-off 40° to be plastered in plasterboard ceilings

Typ / type	Socket / socket	Lichtverteilung / light distribution	Vorschaltgeräte / control gear	Skizze / drawing	Farbe / colour	Art.-Nr. / item-No.
HIT-TC-CE 20-50W	GU6,5	medium	separat / separate	2	weiß / white	108 019 00 910 S
		flood	separat / separate	2	weiß / white	108 020 00 910 S
		wide flood	separat / separate	2	weiß / white	108 021 00 910 S
HIT-TC-CE 20-70W	G8,5	medium	separat / separate	2	weiß / white	108 022 00 910 S
		flood	separat / separate	2	weiß / white	108 023 00 910 S
		wide flood	separat / separate	2	weiß / white	108 024 00 910 S
HIT-CE 20-70W	G12	medium	separat / separate	2	weiß / white	108 025 00 910 S
		flood	separat / separate	2	weiß / white	108 026 00 910 S
		wide flood	separat / separate	2	weiß / white	108 027 00 910 S

IP20, HIT cut-off 40° mit Gipskartonplatte mit integriertem Einbaurahmen / IP20, HIT cut-off 40° with plasterboardpanel with integrated recessing ring

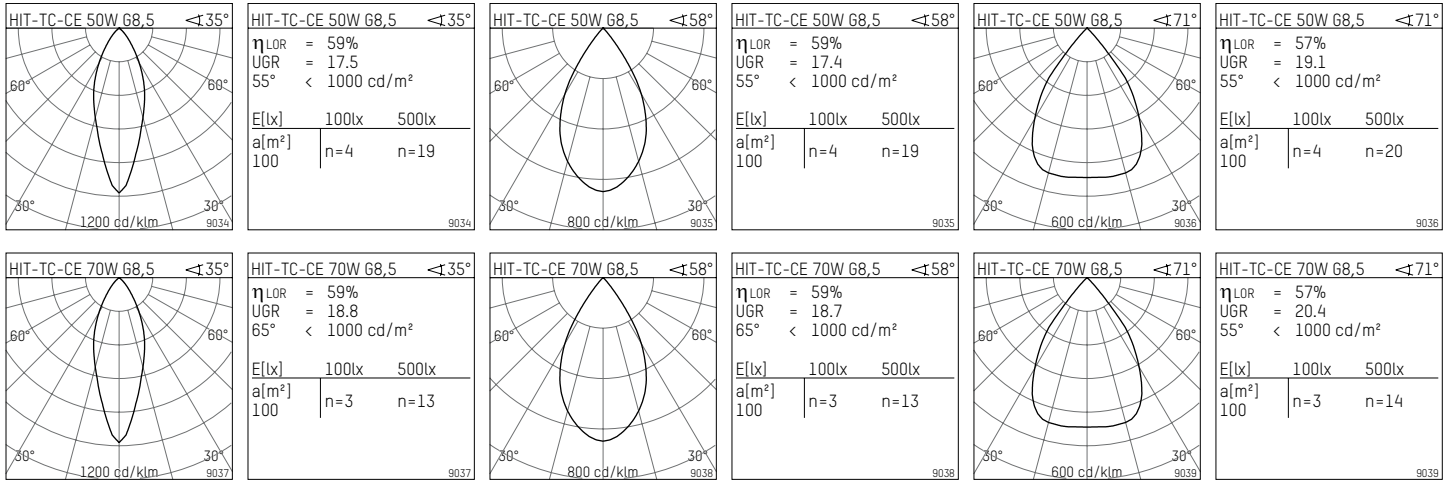
Typ / type	Socket / socket	Lichtverteilung / light distribution	Vorschaltgeräte / control gear	Skizze / drawing	Farbe / colour	Art.-Nr. / item-No.
HIT-TC-CE 20-50W	GU6,5	medium	separat / separate	3	weiß / white	108 019 00 910 P
		flood	separat / separate	3	weiß / white	108 020 00 910 P
		wide flood	separat / separate	3	weiß / white	108 021 00 910 P
HIT-TC-CE 20-70W	G8,5	medium	separat / separate	3	weiß / white	108 022 00 910 P
		flood	separat / separate	3	weiß / white	108 023 00 910 P
		wide flood	separat / separate	3	weiß / white	108 024 00 910 P
HIT-CE 20-70W	G12	medium	separat / separate	3	weiß / white	108 025 00 910 P
		flood	separat / separate	3	weiß / white	108 026 00 910 P
		wide flood	separat / separate	3	weiß / white	108 027 00 910 P

Lichttechnik HIT-TC-CE, GU6,5 Sockel / lighting data HIT-TC-CE, GU6,5 socket

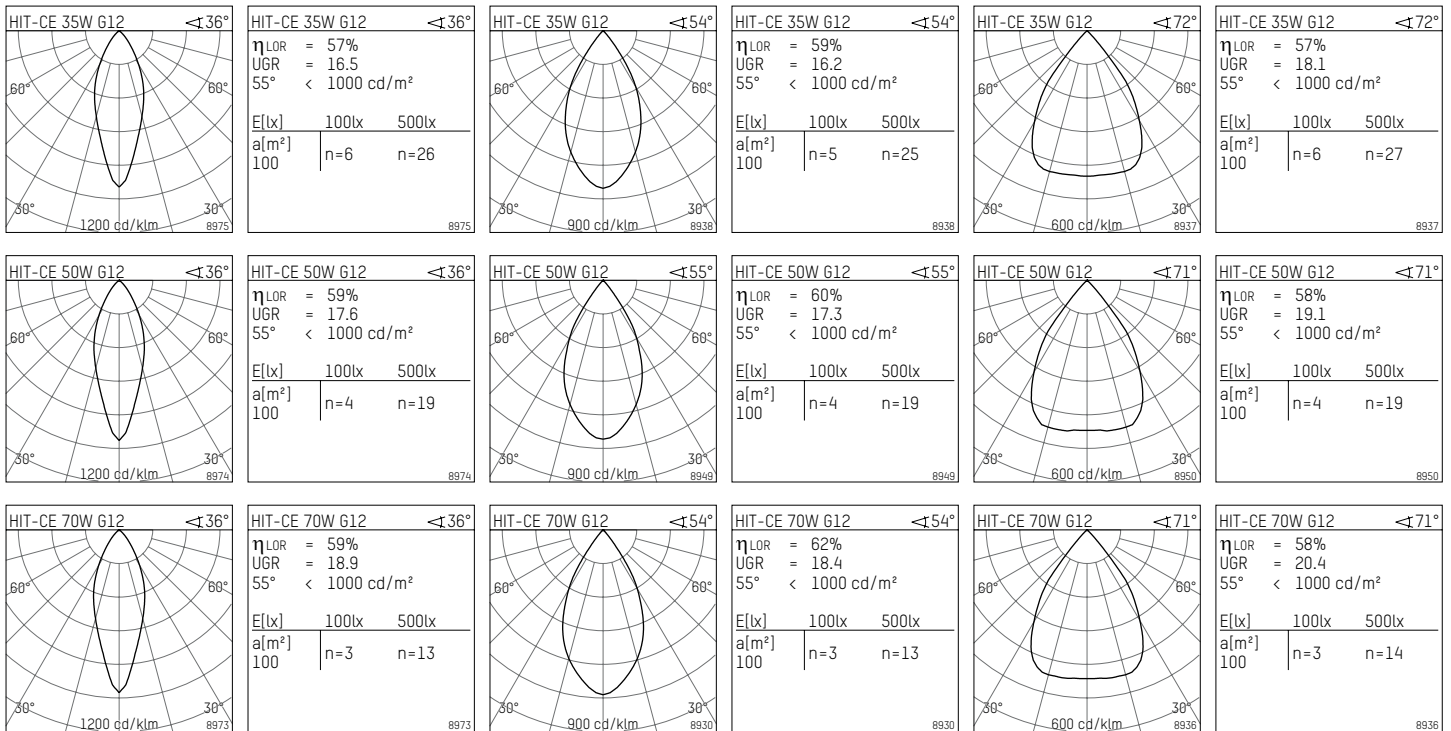
	<p>HIT-TC-CE 20W GU6,5 <math>\le 35^\circ</math></p> <p>$\eta_{LOR} = 62\%$ UGR = 13.9 55° < 1000 cd/m²</p> <p>E[lx] 100lx 500lx a[m²] 100 n=11 n=53</p> <p>1250 cd/klm</p> <p>9050</p>		<p>HIT-TC-CE 20W GU6,5 <math>\le 57^\circ</math></p> <p>$\eta_{LOR} = 64\%$ UGR = 13.9 55° < 1000 cd/m²</p> <p>E[lx] 100lx 500lx a[m²] 100 n=11 n=51</p> <p>9051</p>		<p>HIT-TC-CE 20W GU6,5 <math>\le 71^\circ</math></p> <p>$\eta_{LOR} = 63\%$ UGR = 15.6 55° < 1000 cd/m²</p> <p>E[lx] 100lx 500lx a[m²] 100 n=11 n=54</p> <p>600 cd/klm</p> <p>9052</p>
	<p>HIT-TC-CE 35W GU6,5 <math>\le 35^\circ</math></p> <p>$\eta_{LOR} = 59\%$ UGR = 16.3 55° < 1000 cd/m²</p> <p>E[lx] 100lx 500lx a[m²] 100 n=6 n=27</p> <p>1200 cd/klm</p> <p>9053</p>		<p>HIT-TC-CE 35W GU6,5 <math>\le 58^\circ</math></p> <p>$\eta_{LOR} = 59\%$ UGR = 16.2 55° < 1000 cd/m²</p> <p>E[lx] 100lx 500lx a[m²] 100 n=6 n=27</p> <p>800 cd/klm</p> <p>9054</p>		<p>HIT-TC-CE 35W GU6,5 <math>\le 71^\circ</math></p> <p>$\eta_{LOR} = 57\%$ UGR = 17.9 55° < 1000 cd/m²</p> <p>E[lx] 100lx 500lx a[m²] 100 n=6 n=28</p> <p>600 cd/klm</p> <p>9055</p>
	<p>HIT-TC-CE 50W GU6,5 <math>\le 35^\circ</math></p> <p>$\eta_{LOR} = 59\%$ UGR = 17.4 55° < 1000 cd/m²</p> <p>E[lx] 100lx 500lx a[m²] 100 n=4 n=20</p> <p>1200 cd/klm</p> <p>9056</p>		<p>HIT-TC-CE 50W GU6,5 <math>\le 58^\circ</math></p> <p>$\eta_{LOR} = 59\%$ UGR = 17.3 55° < 1000 cd/m²</p> <p>E[lx] 100lx 500lx a[m²] 100 n=4 n=20</p> <p>800 cd/klm</p> <p>9057</p>		<p>HIT-TC-CE 50W GU6,5 <math>\le 71^\circ</math></p> <p>$\eta_{LOR} = 57\%$ UGR = 18.9 55° < 1000 cd/m²</p> <p>E[lx] 100lx 500lx a[m²] 100 n=5 n=21</p> <p>600 cd/klm</p> <p>9058</p>

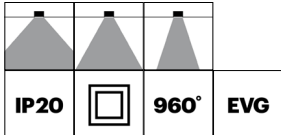
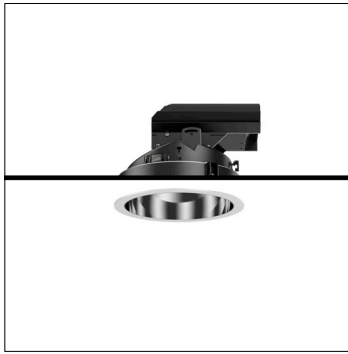
Lichttechnik HIT-TC-CE, G8,5 Sockel / lighting data HIT-TC-CE, G8,5 socket

	<p>HIT-TC-CE 20W G8,5 <math>\le 35^\circ</math></p> <p>$\eta_{LOR} = 62\%$ UGR = 13.9 55° < 1000 cd/m²</p> <p>E[lx] 100lx 500lx a[m²] 100 n=11 n=53</p> <p>1250 cd/klm</p> <p>8977</p>		<p>HIT-TC-CE 20W G8,5 <math>\le 57^\circ</math></p> <p>$\eta_{LOR} = 64\%$ UGR = 13.9 55° < 1000 cd/m²</p> <p>E[lx] 100lx 500lx a[m²] 100 n=11 n=51</p> <p>900 cd/klm</p> <p>8959</p>		<p>HIT-TC-CE 20W G8,5 <math>\le 71^\circ</math></p> <p>$\eta_{LOR} = 63\%$ UGR = 15.6 55° < 1000 cd/m²</p> <p>E[lx] 100lx 500lx a[m²] 100 n=11 n=54</p> <p>600 cd/klm</p> <p>8960</p>
	<p>HIT-TC-CE 35W G8,5 <math>\le 35^\circ</math></p> <p>$\eta_{LOR} = 59\%$ UGR = 16.5 55° < 1000 cd/m²</p> <p>E[lx] 100lx 500lx a[m²] 100 n=6 n=26</p> <p>1200 cd/klm</p> <p>8976</p>		<p>HIT-TC-CE 35W G8,5 <math>\le 58^\circ</math></p> <p>$\eta_{LOR} = 59\%$ UGR = 16.4 55° < 1000 cd/m²</p> <p>E[lx] 100lx 500lx a[m²] 100 n=5 n=25</p> <p>800 cd/klm</p> <p>8945</p>		<p>HIT-TC-CE 35W G8,5 <math>\le 71^\circ</math></p> <p>$\eta_{LOR} = 57\%$ UGR = 18.0 55° < 1000 cd/m²</p> <p>E[lx] 100lx 500lx a[m²] 100 n=6 n=27</p> <p>600 cd/klm</p> <p>8946</p>



Lichttechnik HIT-CE, G12 Sockel / lighting data HIT-CE, G12 socket



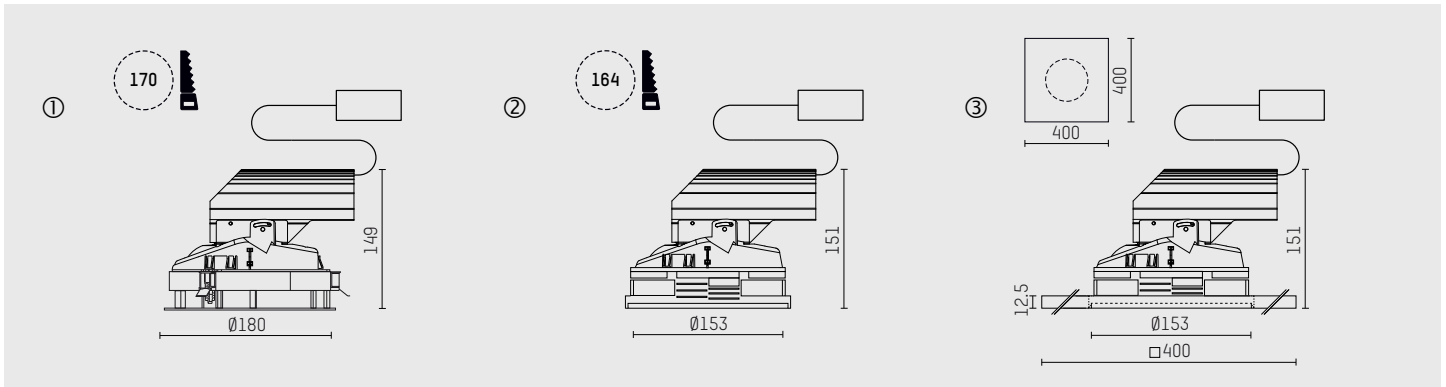


Downlight 30° cut-off

- complx.rim mit deckenübergreifendem Abschlussring (R), Deckenstärke bis 35 mm
- deckenbündige Variante complx.insider (S) für 12,5/15/18/20/25 mm Gipskartondecken
- complx.insider (P) mit vorgefertigter 12,5 mm Gipskartonplatte (P), 400x400 mm
- mit LED-Modul, wahlweise DALI (100-10%)
- Farbwiedergabeindex CRI 80
- mittlere Lebensdauer 50.000 h
- mit externem Betriebsgerät (220-240V 0/50/60Hz)
- Lichtverteilung medium, flood oder wideflood,
- Darklightreflektoren hochglänzend mit 30° Abschirmwinkel
- Fassungsträger aus Aluminium-Druckguss
- Einbauring aus Aluminium-Druckguss lackiert
- IP20, Schutzklasse II
- Farbe: weiß

downlight 30° cut-off

- complx.rim with a rim projecting over the ceiling (R), ceiling thickness up to 35 mm
- ceiling-flush-mounted version complx.insider (S), for 12,5/15/18/20/25 mm plasterboard ceilings
- complx.insider (P) prefabricated with 12,5 mm plasterboard panel, 400x400 mm
- with LED module, optionally DALI (100-10%)
- colour rendering index CRI 80
- average life cycle 50.000 h
- with external LED power unit (220-240V 0/50/60Hz)
- medium, flood or wide flood light distribution
- high-gloss darklight reflectors with a 30° shielding angle
- die-cast aluminium mounting
- painted cast aluminium recessing ring
- IP20, protection class II
- colour: white



complx.rim mit Abschlussring / complx.rim with ceiling rim

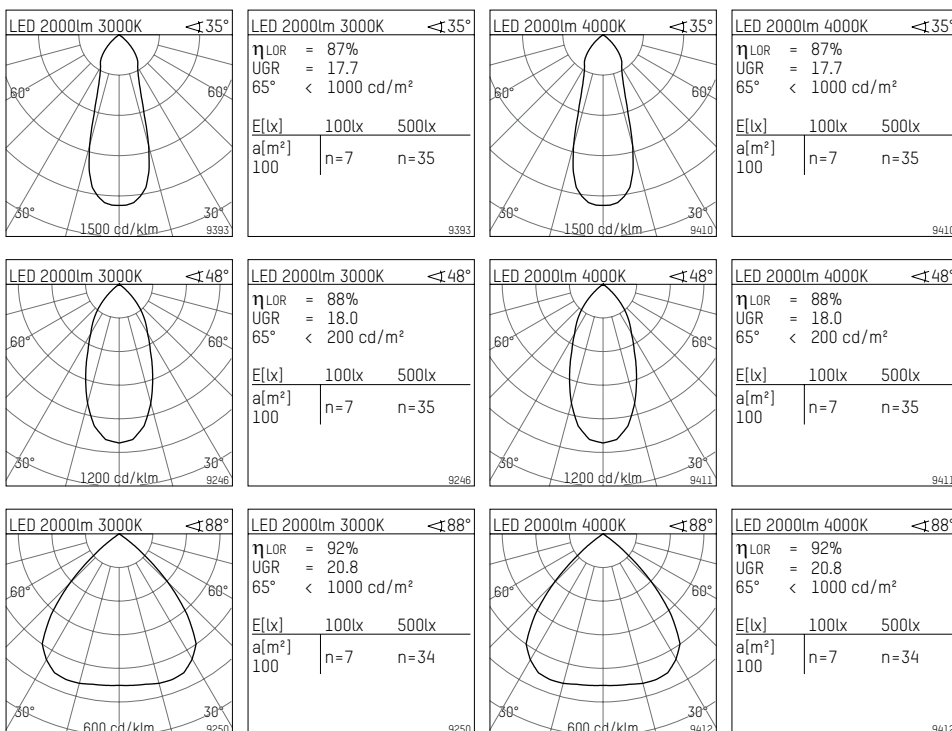
Typ / type	Lichtverteilung / light distribution	Lichtfarbe (K)/ light colour (K)	Systemleistung (W) / system power (W)	Vorschaltgerät / control gear	Skizze / drawing	Farbe / colour	Art.-Nr. / item-no.
LED 2000lm	medium	3000K	25W	EVG / el.gear	1	weiß / white	108 130 03 910 R
				DALI (100-10%)	1	weiß / white	108 130 03 910 RD
	flood	4000K	23W	EVG / el.gear	1	weiß / white	108 130 04 910 R
				DALI (100-10%)	1	weiß / white	108 130 04 910 RD
LED 2000lm	wide flood	3000K	26W	EVG / el.gear	1	weiß / white	108 131 03 910 R
				DALI (100-10%)	1	weiß / white	108 131 03 910 RD
	flood	4000K	23W	EVG / el.gear	1	weiß / white	108 131 04 910 R
				DALI (100-10%)	1	weiß / white	108 131 04 910 RD
LED 2000lm	medium	3000K	26W	EVG / el.gear	1	weiß / white	108 132 03 910 R
				DALI (100-10%)	1	weiß / white	108 132 03 910 RD
		4000K	23W	EVG / el.gear	1	weiß / white	108 132 04 910 R
			DALI (100-10%)	1	weiß / white	108 132 04 910 RD	

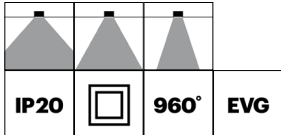
complx.insider zum Einputzen in Gipskartondecken / complx.insider to be plastered in plasterboard ceilings

Typ / type	Lichtverteilung / light distribution	Lichtfarbe (K) / light colour (K)	Systemleistung (W) / system power (W)	Vorschaltgerät / control gear	Skizze / drawing	Farbe / colour	Art.-Nr. / item-No.
LED 2000lm	medium	3000K	25W	EVG / el.gear	2	weiß / white	10813003910S
				DALI (100-10%)	2	weiß / white	10813003910SD
		4000K	23W	EVG / el.gear	2	weiß / white	10813004910S
				DALI (100-10%)	2	weiß / white	10813004910SD
LED 2000lm	flood	3000K	25W	EVG / el.gear	2	weiß / white	10813103910S
				DALI (100-10%)	2	weiß / white	10813103910SD
		4000K	23W	EVG / el.gear	2	weiß / white	10813104910S
				DALI (100-10%)	2	weiß / white	10813104910SD
LED 2000lm	wide flood	3000K	25W	EVG / el.gear	2	weiß / white	10813203910S
				DALI (100-10%)	2	weiß / white	10813203910SD
		4000K	23W	EVG / el.gear	2	weiß / white	10813204910S
				DALI (100-10%)	2	weiß / white	10813204910SD

complx.insider mit vorgefertigter Gipskartonplatte 400x400mm / complx.insider with prefabricated plasterboard panel 400x400mm

Typ / type	Lichtverteilung / light distribution	Lichtfarbe (K) / light colour (K)	Systemleistung (W) / system power (W)	Vorschaltgerät / control gear	Skizze / drawing	Farbe / colour	Art.-Nr. / item-No.
LED 2000lm	medium	3000K	25W	EVG / el.gear	3	weiß / white	10813003910P
				DALI (100-10%)	3	weiß / white	10813003910PD
		4000K	23W	EVG / el.gear	3	weiß / white	10813004910P
				DALI (100-10%)	3	weiß / white	10813004910PD
LED 2000lm	flood	3000K	25W	EVG / el.gear	3	weiß / white	10813103910P
				DALI (100-10%)	3	weiß / white	10813103910PD
		4000K	23W	EVG / el.gear	3	weiß / white	10813104910P
				DALI (100-10%)	3	weiß / white	10813104910PD
LED 2000lm	wide flood	3000K	25W	EVG / el.gear	3	weiß / white	10813203910P
				DALI (100-10%)	3	weiß / white	10813203910PD
		4000K	23W	EVG / el.gear	3	weiß / white	10813204910P
				DALI (100-10%)	3	weiß / white	10813204910PD



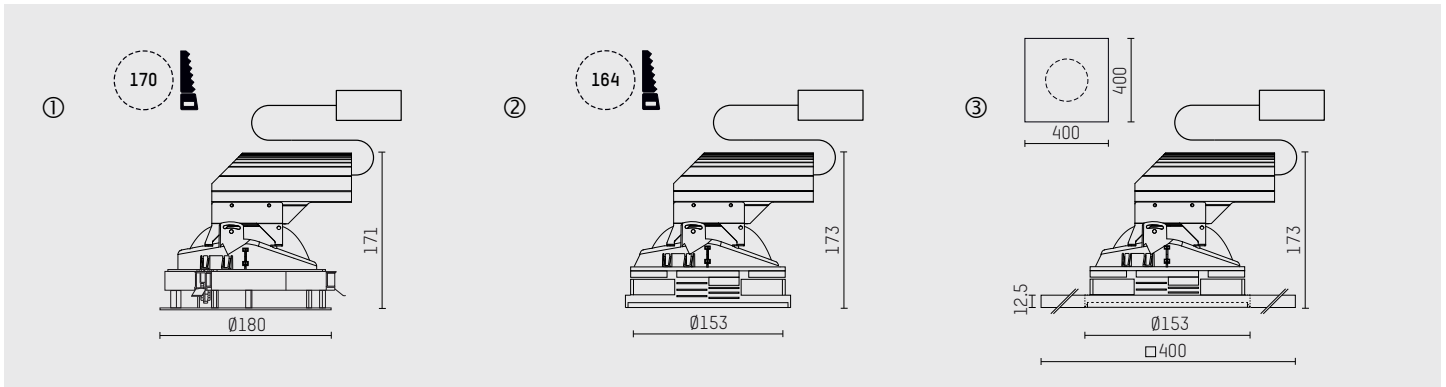


Downlight 40° cut-off

- complx.rim mit deckenübergreifendem Abschlussring (R), Deckenstärke bis 35 mm
- deckenbündige Variante complx.insider (S) für 12,5/15/18/20/25 mm Gipskartondecken
- complx.insider (P) mit vorgefertigter 12,5 mm Gipskartonplatte (P), 400x400 mm
- mit LED-Modul, wahlweise DALI (100-10%)
- Farbwiedergabeindex CRI 80
- mittlere Lebensdauer 50.000 h
- mit externem Betriebsgerät (220-240V 0/50/60Hz)
- Lichtverteilung medium, flood oder wide flood,
- Darklightreflektoren hochglänzend mit 40° Abschirmwinkel
- Fassungsträger aus Aluminium-Druckguss
- Einbauring aus Aluminium-Druckguss lackiert
- IP20, Schutzklasse II
- Farbe: weiß

downlight 40° cut-off

- complx.rim with a rim projecting over the ceiling (R), ceiling thickness up to 35 mm
- ceiling-flush-mounted version complx.insider (S), for 12,5/15/18/20/25 mm plasterboard ceilings
- complx.insider (P) prefabricated with 12,5 mm plasterboard panel, 400x400 mm
- with LED module, optionally DALI (100-10%)
- colour rendering index CRI 80
- average life cycle 50.000 h
- with external LED power unit (220-240V 0/50/60Hz)
- medium, flood or wide flood light distribution
- high-gloss darklight reflectors with a 40° shielding angle
- die-cast aluminium mounting
- painted cast aluminium recessing ring
- IP20, protection class II
- colour: white



complx.rim mit Abschlussring / complx.rim with ceiling rim

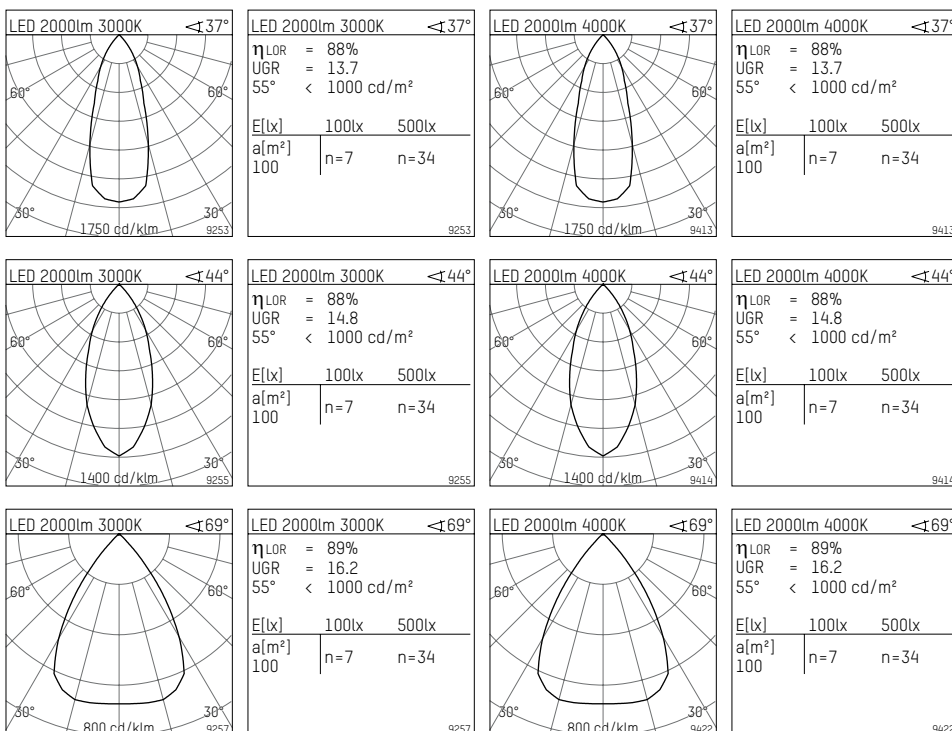
Typ / type	Lichtverteilung / light distribution	Lichtfarbe (K)/ light colour (K)	Systemleistung (W) / system power (W)	Vorschaltgerät / control gear	Skizze / drawing	Farbe / colour	Art.-Nr. / item-No.
LED 2000lm	medium	3000K	25W	EVG / el.gear	1	weiß / white	108 133 03 910 R
		4000K	23W	DALI (100-10%)	1	weiß / white	108 133 03 910 RD
	flood	3000K	25W	EVG / el.gear	1	weiß / white	108 133 04 910 R
		4000K	23W	DALI (100-10%)	1	weiß / white	108 133 04 910 RD
LED 2000lm	wide flood	3000K	26W	EVG / el.gear	1	weiß / white	108 134 03 910 R
		4000K	23W	DALI (100-10%)	1	weiß / white	108 134 03 910 RD
	flood	3000K	25W	EVG / el.gear	1	weiß / white	108 134 04 910 R
		4000K	23W	DALI (100-10%)	1	weiß / white	108 134 04 910 RD
LED 2000lm	medium	3000K	26W	EVG / el.gear	1	weiß / white	108 135 03 910 R
		4000K	23W	DALI (100-10%)	1	weiß / white	108 135 03 910 RD
	flood	3000K	26W	EVG / el.gear	1	weiß / white	108 135 04 910 R
		4000K	23W	DALI (100-10%)	1	weiß / white	108 135 04 910 RD

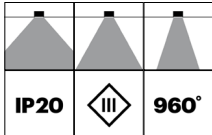
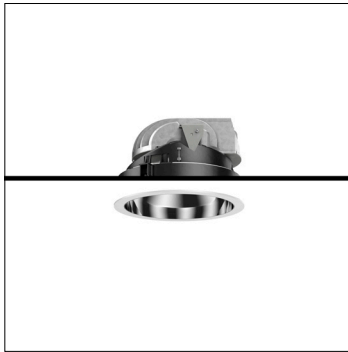
complx.insider zum Einputzen in Gipskartondecken / complx.insider to be plastered in plasterboard ceilings

Typ / type	Lichtverteilung / light distribution	Lichtfarbe (K) / light colour (K)	Systemleistung (W) / system power (W)	Vorschaltgerät / control gear	Skizze / drawing	Farbe / colour	Art.-Nr. / item-No.
LED 2000lm	medium	3000K	25W	EVG / el.gear	3	weiß / white	108 133 03 910 S
				DALI (100-10%)	3	weiß / white	108 133 03 910 SD
		4000K	23W	EVG / el.gear	3	weiß / white	108 133 04 910 S
				DALI (100-10%)	3	weiß / white	108 133 04 910 SD
LED 2000lm	flood	3000K	25W	EVG / el.gear	3	weiß / white	108 134 03 910 S
				DALI (100-10%)	3	weiß / white	108 134 03 910 SD
		4000K	23W	EVG / el.gear	3	weiß / white	108 134 04 910 S
				DALI (100-10%)	3	weiß / white	108 134 04 910 SD
LED 2000lm	wide flood	3000K	25W	EVG / el.gear	3	weiß / white	108 135 03 910 S
				DALI (100-10%)	3	weiß / white	108 135 03 910 SD
		4000K	23W	EVG / el.gear	3	weiß / white	108 135 04 910 S
				DALI (100-10%)	3	weiß / white	108 135 04 910 SD

complx.insider mit vorgefertigter Gipskartonplatte 400x400mm / complx.insider with prefabricated plasterboard panel 400x400mm

Typ / type	Lichtverteilung / light distribution	Lichtfarbe (K) / light colour (K)	Systemleistung (W) / system power (W)	Vorschaltgerät / control gear	Skizze / drawing	Farbe / colour	Art.-Nr. / item-No.
LED 2000lm	medium	3000K	25W	EVG / el.gear	3	weiß / white	108 133 03 910 P
				DALI (100-10%)	3	weiß / white	108 133 03 910 PD
		4000K	23W	EVG / el.gear	3	weiß / white	108 133 04 910 P
				DALI (100-10%)	3	weiß / white	108 133 04 910 PD
LED 2000lm	flood	3000K	25W	EVG / el.gear	3	weiß / white	108 134 03 910 P
				DALI (100-10%)	3	weiß / white	108 134 03 910 PD
		4000K	23W	EVG / el.gear	3	weiß / white	108 134 04 910 P
				DALI (100-10%)	3	weiß / white	108 134 04 910 PD
LED 2000lm	wide flood	3000K	25W	EVG / el.gear	3	weiß / white	108 135 03 910 P
				DALI (100-10%)	3	weiß / white	108 135 03 910 PD
		4000K	23W	EVG / el.gear	3	weiß / white	108 135 04 910 P
				DALI (100-10%)	3	weiß / white	108 135 04 910 PD



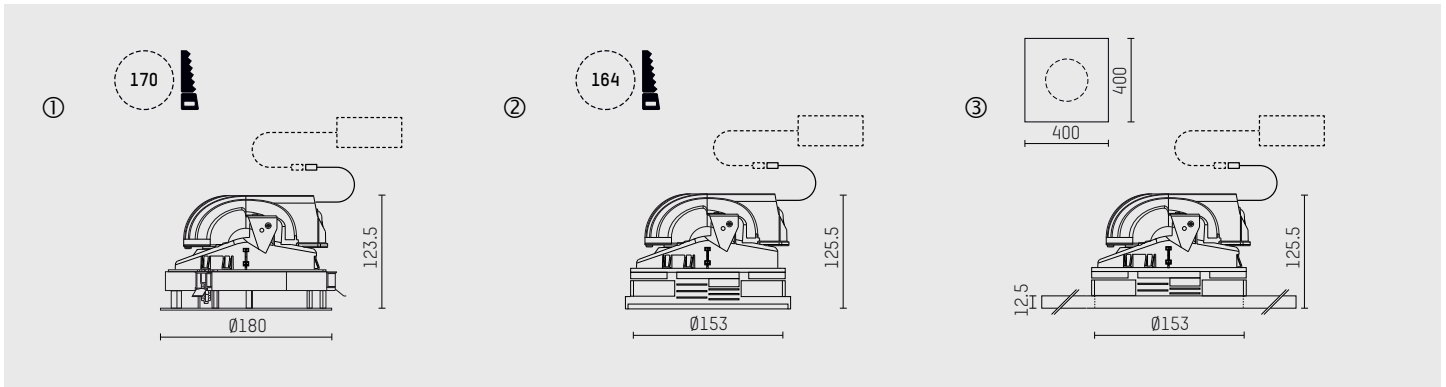


Downlight 30° cut-off

- complx.rim mit deckenübergreifendem Abschlussring (R), Deckenstärke bis 35 mm
- deckenbündige Variante complx.insider (S) für 12,5/15/18/20/25 mm Gipskartondecken
- complx.insider (P) mit vorgefertigter 12,5 mm Gipskartonplatte (P), 400x400 mm
- für Niedervolt-Halogen-Glühlampen
- mit Steckverbindung zum Anschluss an separaten Transformator,
- Lichtverteilung medium, flood oder wide flood
- Darklightreflektoren hochglänzend mit 30° Abschirmwinkel
- Fassungsträger aus Aluminium-Druckguss
- Einbauring aus Aluminium-Druckguss lackiert
- Sicherheitsglas, mattiert
- IP20, Schutzklasse III
- Farbe: weiß

Downlight 30° cut-off

- complx.rim with a rim projecting over the ceiling (R), ceiling thickness up to 35 mm
- ceiling-flush-mounted version complx.insider (S), for 12,5/15/18/20/25 mm plasterboard ceilings
- complx.insider (P) prefabricated with 12,5 mm plasterboard panel, 400x400 mm
- for low-voltage halogen incandescent lamps
- with plug-in connector for connection to separate transformer
- medium, flood or wide flood light distribution
- high-gloss darklight reflectors with a 30° shielding angle
- die-cast aluminium mounting
- painted cast aluminium recessing ring
- safety glass, frosted
- IP20, protection class III
- colour: white



complx.rim mit Abschlussring / complx.rim with ceiling rim

Typ / type	Socket / socket	Lichtverteilung / light distribution	Vorschaltgeräte / control gear	Skizze / drawing	Farbe / colour	Art.-Nr. / item-No.
QT12ax-RE 60W	GY6,35	medium	separat / separate	1	weiß / white	108 075 00 910 R
QT12ax 90W		flood	separat / separate	1	weiß / white	108 076 00 910 R
		wide flood	separat / separate	1	weiß / white	108 077 00 910 R

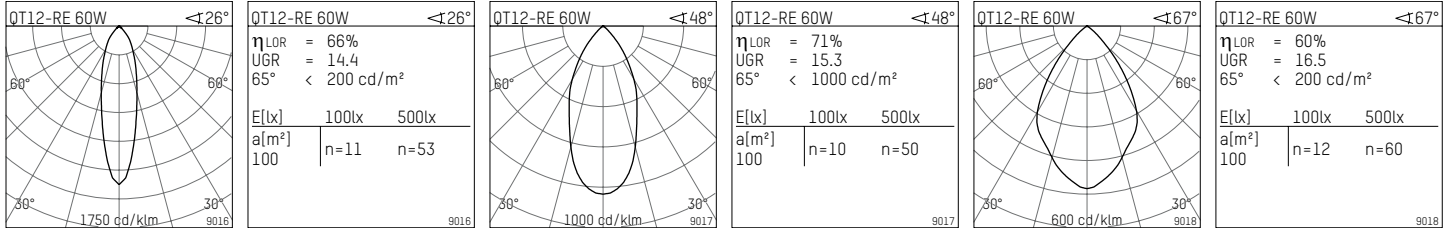
complx.insider zum Einputzen in Gipskartondecken / complx.insider to be plastered in plasterboard ceilings

Typ / type	Socket / socket	Lichtverteilung / light distribution	Vorschaltgeräte / control gear	Skizze / drawing	Farbe / colour	Art.-Nr. / item-No.
QT12ax-RE 60W	GY6,35	medium	separat / separate	2	weiß / white	108 075 00 910 S
QT12ax 90W		flood	separat / separate	2	weiß / white	108 076 00 910 S
		wide flood	separat / separate	2	weiß / white	108 077 00 910 S

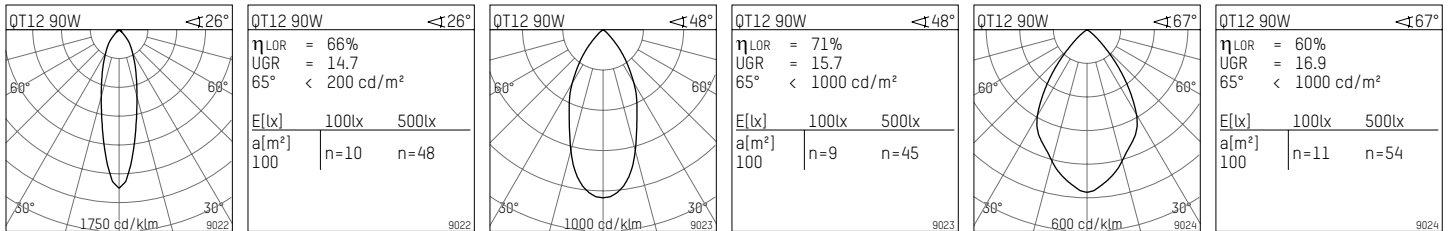
complx.insider mit vorgefertigter Gipskartonplatte 400x400mm / complx.insider with prefabricated plasterboard panel 400x400mm

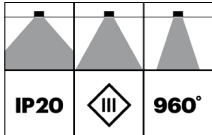
Typ / type	Socket / socket	Lichtverteilung / light distribution	Vorschaltgeräte / control gear	Skizze / drawing	Farbe / colour	Art.-Nr. / item-No.
QT12ax-RE 60W	GY6,35	medium	separat / separate	3	weiß / white	108 075 00 910 P
QT12ax 100W		flood	separat / separate	3	weiß / white	108 076 00 910 P
		wide flood	separat / separate	3	weiß / white	108 077 00 910 P

Lichttechnik QT12ax-RE 60W / lighting data QT12ax-RE 60W



Lichttechnik QT12ax 90W / lighting data QT12ax 90W



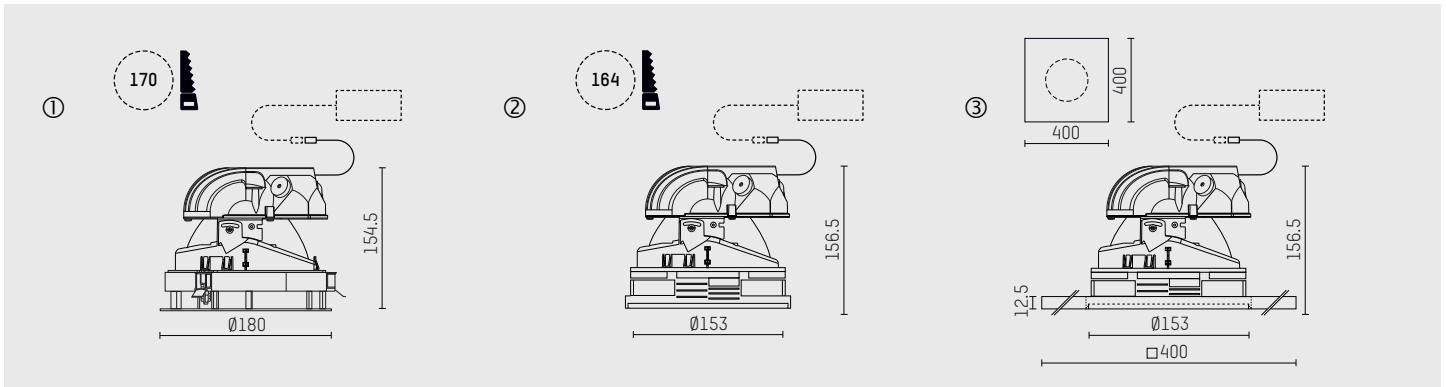


Downlight 40° cut-off

- complx.rim mit deckenübergreifendem Abschlussring (R), Deckenstärke bis 35 mm
- deckenbündige Variante complx.insider (S) für 12,5/15/18/20/25 mm Gipskartondecken
- complx.insider (P) mit vorgefertigter 12,5 mm Gipskartonplatte (P), 400x400 mm
- für Niedervolt-Halogen-Glühlampen
- mit Steckverbindung zum Anschluss an separaten Transformator,
- Lichtverteilung medium, flood oder wide flood
- Darklightreflektoren hochglänzend mit 40° Abschirmwinkel
- Fassungsträger aus Aluminium-Druckguss
- Einbauring aus Aluminium-Druckguss lackiert
- Sicherheitsglas, mattiert
- IP20, Schutzklasse III
- Farbe: weiß

downlight 40° cut-off

- complx.rim with a rim projecting over the ceiling (R), ceiling thickness up to 35 mm
- ceiling-flush-mounted version complx.insider (S), for 12,5/15/18/20/25 mm plasterboard ceilings
- complx.insider (P) prefabricated with 12,5 mm plasterboard panel, 400x400 mm
- for low-voltage halogen incandescent lamps
- with plug-in connector for connection to separate transformer
- medium, flood or wide flood light distribution
- high-gloss darklight reflectors with a 40° shielding angle
- die-cast aluminium mounting
- painted cast aluminium recessing ring
- safety glass, frosted
- IP20, protection class III
- colour: white



complx.rim mit Abschlussring / complx.rim with ceiling rim

Typ / type	Socket / socket	Lichtverteilung / light distribution	Vorschaltgeräte / control gear	Skizze / drawing	Farbe / colour	Art.-Nr. / item-No.
QT12ax-RE 60W	GY6,35	medium	separat / separate	1	weiß / white	108 078 00 910 R
QT12ax 100W		flood	separat / separate	1	weiß / white	108 079 00 910 R
		wide flood	separat / separate	1	weiß / white	108 080 00 910 R

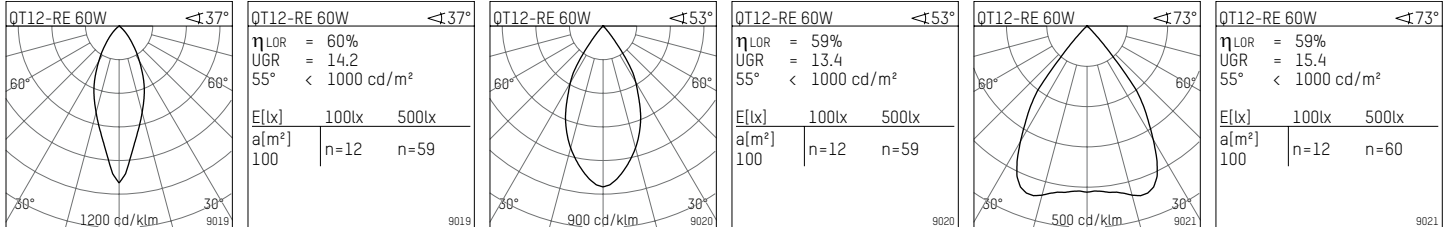
complx.insider zum Einputzen in Gipskartondecken / complx.insider to be plastered in plasterboard ceilings

Typ / type	Socket / socket	Lichtverteilung / light distribution	Vorschaltgeräte / control gear	Skizze / drawing	Farbe / colour	Art.-Nr. / item-No.
QT12ax-RE 60W	GY6,35	medium	separat / separate	2	weiß / white	108 078 00 910 S
QT12ax 100W		flood	separat / separate	2	weiß / white	108 079 00 910 S
		wide flood	separat / separate	2	weiß / white	108 080 00 910 S

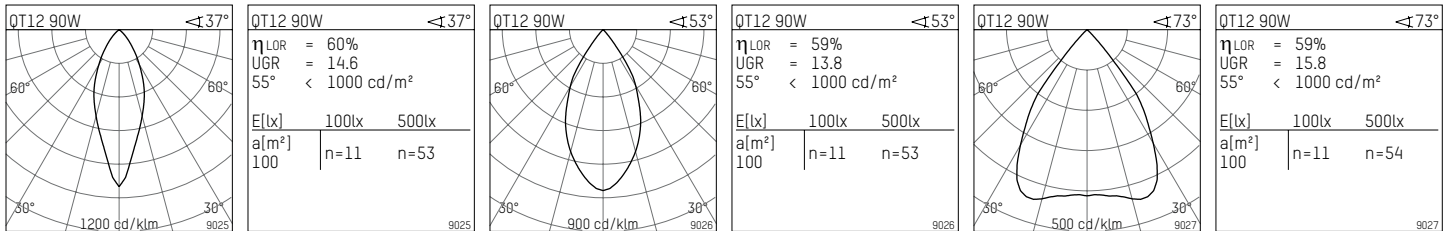
complx.insider mit vorgefertigter Gipskartonplatte 400x400mm / complx.insider with prefabricated plasterboard panel 400x400mm

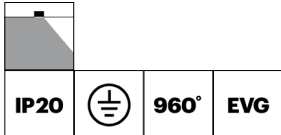
Typ / type	Socket / socket	Lichtverteilung / light distribution	Vorschaltgeräte / control gear	Skizze / drawing	Farbe / colour	Art.-Nr. / item-No.
QT12ax-RE 60W	GY6,35	medium	separat / separate	3	weiß / white	108 078 00 910 P
QT12ax 100W		flood	separat / separate	3	weiß / white	108 079 00 910 P
		wide flood	separat / separate	3	weiß / white	108 080 00 910 P

Lichttechnik QT12ax-RE 60W / lighting data QT12ax-RE 60W



Lichttechnik QT12ax 90W / lighting data QT12ax 90W



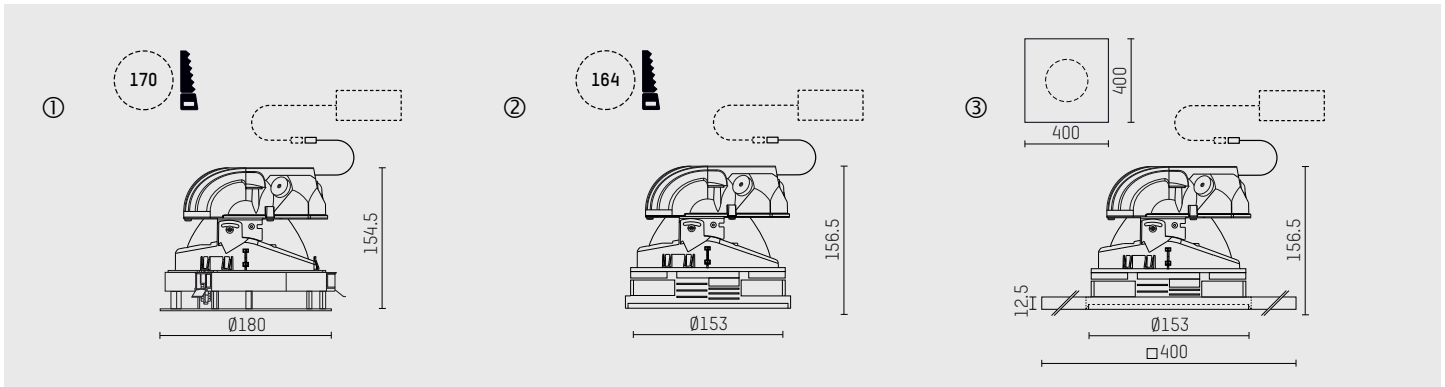


Wandfluter

- complx.rim mit deckenübergreifendem Abschlussring (R), Deckenstärke bis 35 mm
- deckenbündige Variante complx.insider (S) für 12,5/15/18/20/25 mm Gipskartondecken
- complx.insider (P) mit vorgefertigter 12,5 mm Gipskartonplatte (P), 400x400 mm
- für Halogen-Metaldampflampen
- mit Steckverbindung zum Anschluss an separaten Vorschaltgerätekasten
- Wandfluter mit asymmetrischer Lichtverteilung
- Darklightreflektor hochglänzend mit 40° Abschirmwinkel
- Fassungsträger aus Aluminium-Druckguss
- Einbauring aus Aluminium-Druckguss, lackiert
- Sicherheitsglas, mattiert
- IP20, Schutzklasse I
- 360° drehbar, Einstellung fixierbar
- Farbe: weiß

downlight wallwasher

- complx.rim with a rim projecting over the ceiling (R), ceiling thickness up to 35 mm
- ceiling-flush-mounted version complx.insider (S), for 12,5/15/18/20/25 mm plasterboard ceilings
- complx.insider (P) prefabricated with 12,5 mm plasterboard panel, 400x400 mm
- for metal halide lamps
- with plug-in connector for connection to separate ballast box
- wallwasher with asymmetrical light distribution
- high-gloss darklight reflector with a 40° shielding angle
- die-cast aluminium mounting
- painted cast aluminium recessing ring
- safety glass, frosted
- IP20, protection class I
- rotatable 360°, fixable setting
- colour: white



complx.rim mit Abschlussring / complx.rim with ceiling rim

Typ / type	Socket / socket	Vorschaltgeräte / control gear	Skizze / drawing	Farbe / colour	Art.-Nr. / item-No.
HIT-TC-CE 20-50W	GU6,5	separat / separate	1	weiß / white	108 033 00 910 R
HIT-TC-CE 20-70W	G8,5	separat / separate	1	weiß / white	108 034 00 910 R
HIT-CE 20-70W	G12	separat / separate	1	weiß / white	108 035 00 910 R

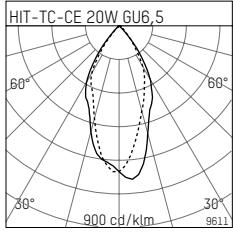
complx.insider zum Einputzen in Gipskartondecken / complx.insider to be plastered in plasterboard ceilings

Typ / type	Socket / socket	Vorschaltgeräte / control gear	Skizze / drawing	Farbe / colour	Art.-Nr. / item-No.
HIT-TC-CE 20-50W	GU6,5	separat / separate	2	weiß / white	108 033 00 910 S
HIT-TC-CE 20-70W	G8,5	separat / separate	2	weiß / white	108 034 00 910 S
HIT-CE 20-70W	G12	separat / separate	2	weiß / white	108 035 00 910 S

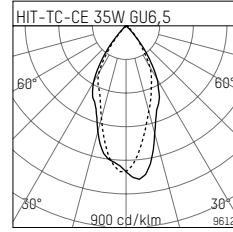
complx.insider mit vorgefertigter Gipskartonplatte 400x400mm / complx.insider with prefabricated plasterboard panel 400x400mm

Typ / type	Socket / socket	Vorschaltgeräte / control gear	Skizze / drawing	Farbe / colour	Art.-Nr. / item-No.
HIT-TC-CE 20-50W	GU6,5	separat / separate	3	weiß / white	108 033 00 910 P
HIT-TC-CE 20-70W	G8,5	separat / separate	3	weiß / white	108 034 00 910 P
HIT-CE 20-70W	G12	separat / separate	3	weiß / white	108 035 00 910 P

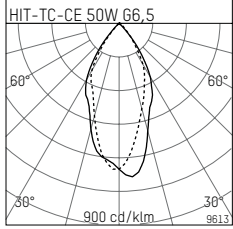
HIT-TC-CE 20-50W, GU6,5



HIT-TC-CE 20W GU6,5					$\eta_{LOR} = 54\%$
Wandhöhe wall height [m]	3.0				
Wandabstand wall distance [m]	1.00	1.00	1.25	1.25	
Leuchtenabstand spacing [m]	1.25	1.50	1.50	1.75	
Em [lx]	54	47	36	31	

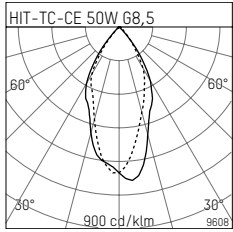


HIT-TC-CE 35W GU6,5					$\eta_{LOR} = 54\%$
Wandhöhe wall height [m]	4.0				
Wandabstand wall distance [m]	1.00	1.25	1.25	1.50	
Leuchtenabstand spacing [m]	1.50	1.50	1.75	2.00	
Em [lx]	91	76	66	49	

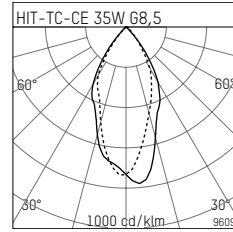


HIT-TC-CE 50W GU6,5					$\eta_{LOR} = 54\%$
Wandhöhe wall height [m]	4.0				
Wandabstand wall distance [m]	1.00	1.25	1.25	1.50	
Leuchtenabstand spacing [m]	1.50	1.50	1.75	2.00	
Em [lx]	125	104	91	67	

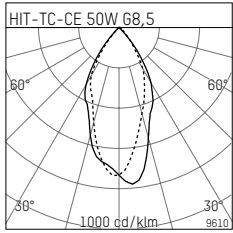
HIT-TC-CE 20-70W, G8,5



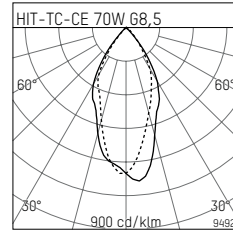
HIT-TC-CE 20W G8,5					$\eta_{LOR} = 54\%$
Wandhöhe wall height [m]	3.0				
Wandabstand wall distance [m]	1.00	1.00	1.25	1.25	
Leuchtenabstand spacing [m]	1.25	1.50	1.50	1.75	
Em [lx]	163	142	108	93	



HIT-TC-CE 35W G8,5					$\eta_{LOR} = 61\%$
Wandhöhe wall height [m]	4.0				
Wandabstand wall distance [m]	1.00	1.25	1.25	1.50	
Leuchtenabstand spacing [m]	1.50	1.50	1.75	2.00	
Em [lx]	109	91	79	58	

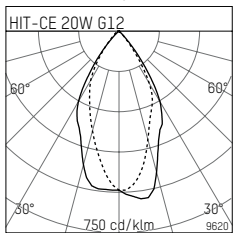


HIT-TC-CE 50W G8,5					$\eta_{LOR} = 61\%$
Wandhöhe wall height [m]	4.0				
Wandabstand wall distance [m]	1.00	1.25	1.25	1.50	
Leuchtenabstand spacing [m]	1.50	1.50	1.75	2.00	
Em [lx]	147	123	107	79	

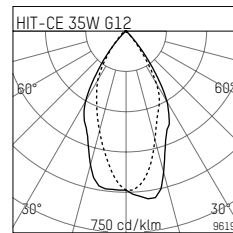


HIT-TC-CE 70W G8,5					$\eta_{LOR} = 54\%$
Wandhöhe wall height [m]	4.0				
Wandabstand wall distance [m]	1.00	1.25	1.25	1.50	
Leuchtenabstand spacing [m]	1.50	1.50	1.75	2.00	
Em [lx]	180	151	131	97	

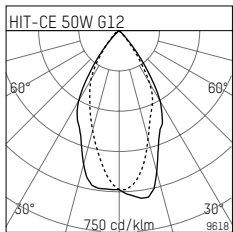
HIT-CE 20-70W, G12



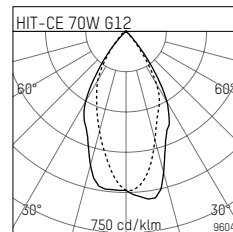
HIT-TC-CE 20W G12					$\eta_{LOR} = 54\%$
Wandhöhe wall height [m]	3.0				
Wandabstand wall distance [m]	1.00	1.00	1.25	1.25	
Leuchtenabstand spacing [m]	1.25	1.50	1.50	1.75	
Em [lx]	55	48	36	31	



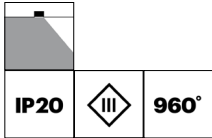
HIT-TC-CE 35W G12					$\eta_{LOR} = 54\%$
Wandhöhe wall height [m]	4.0				
Wandabstand wall distance [m]	1.00	1.25	1.25	1.50	
Leuchtenabstand spacing [m]	1.50	1.50	1.75	2.00	
Em [lx]	98	81	71	52	



HIT-TC-CE 20W G12					$\eta_{LOR} = 54\%$
Wandhöhe wall height [m]	4.0				
Wandabstand wall distance [m]	1.00	1.25	1.25	1.50	
Leuchtenabstand spacing [m]	1.50	1.50	1.75	2.00	
Em [lx]	132	110	95	70	



HIT-TC-CE 70W G12					$\eta_{LOR} = 54\%$
Wandhöhe wall height [m]	4.0				
Wandabstand wall distance [m]	1.00	1.25	1.25	1.50	
Leuchtenabstand spacing [m]	1.50	1.50	1.75	2.00	
Em [lx]	183	153	132	97	

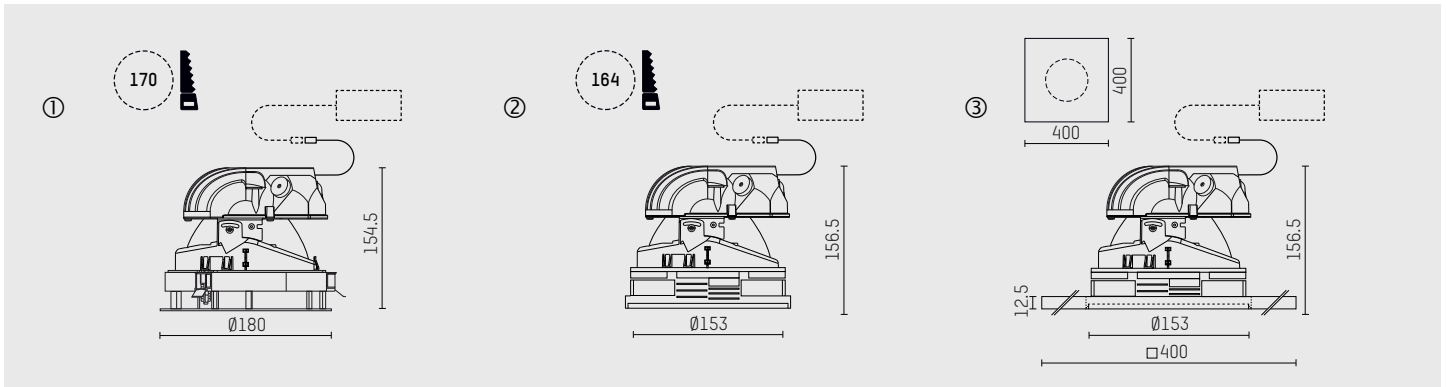


Wandfluter

- complx.rim mit deckenübergreifendem Abschlussring (R), Deckenstärke bis 35 mm
- deckenbündige Variante complx.insider (S) für 12,5/15/18/20/25 mm Gipskartondecken
- complx.insider (P) mit vorgefertigter 12,5 mm Gipskartonplatte (P), 400x400 mm
- für Niedervolt-Halogen-Glühlampen
- mit Steckverbindung zum Anschluss an separaten Transformator,
- Wandfluter mit asymmetrischer Lichtverteilung
- Darklightreflektoren hochglänzend mit 40° Abschirmwinkel
- Fassungsträger aus Aluminium-Druckguss
- Einbauring aus Aluminium-Druckguss lackiert
- Sicherheitsglas, mattiert
- IP20, Schutzklasse III
- 360° drehbar, Einstellung fixierbar
- Farbe: weiß

downlight wallwasher

- complx.rim with a rim projecting over the ceiling (R), ceiling thickness up to 35 mm
- ceiling-flush-mounted version complx.insider (S), for 12,5/15/18/20/25 mm plasterboard ceilings
- complx.insider (P) prefabricated with 12,5 mm plasterboard panel, 400x400 mm
- for low-voltage halogen incandescent lamps
- with plug-in connector for connection to separate transformer
- wallwasher with asymmetrical light distribution
- high-gloss darklight reflectors with a 40° shielding angle
- die-cast aluminium mounting
- painted cast aluminium recessing ring
- safety glass, frosted
- IP20, protection class III
- rotatable 360°, fixable setting
- colour: white



complx.rim mit Abschlussring / complx.rim with ceiling rim

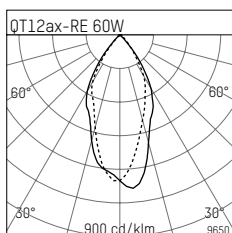
Typ / type	Socket / socket	Vorschaltgeräte / control gear	Skizze / drawing	Farbe / colour	Art.-Nr. / item-No.
QT12ax-RE 60W QT12ax 100W	GY6,35	separat / separate	1	weiß / white	108 082 00 910 R

complx.insider zum Einputzen in Gipskartondecken / complx.insider to be plastered in plasterboard ceilings

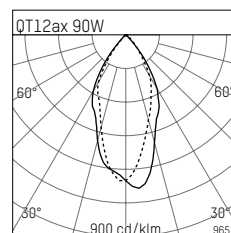
Typ / type	Socket / socket	Vorschaltgeräte / control gear	Skizze / drawing	Farbe / colour	Art.-Nr. / item-No.
QT12ax-RE 60W QT12ax 100W	GY6,35	separat / separate	2	weiß / white	108 082 00 910 S

complx.insider mit vorgefertigter Gipskartonplatte 400x400mm / complx.insider with prefabricated plasterboard panel 400x400mm

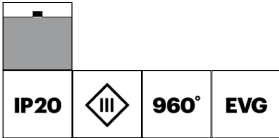
Typ / type	Socket / socket	Vorschaltgeräte / control gear	Skizze / drawing	Farbe / colour	Art.-Nr. / item-No.
QT12ax-RE 60W QT12ax 100W	GY6,35	separat / separate	3	weiß / white	108 082 00 910 P



QT12ax-RE 60W		ηLOR = 54%			
Wandhöhe wall height [m]	3.0				
Wandabstand wall distance [m]	1.00	1.00	1.25	1.25	
Leuchtenabstand spacing [m]	1.25	1.50	1.50	1.75	
Em [lx]	51	45	34	29	



QT12ax 90W		ηLOR = 54%			
Wandhöhe wall height [m]	3.0				
Wandabstand wall distance [m]	1.00	1.00	1.25	1.25	
Leuchtenabstand spacing [m]	1.25	1.50	1.50	1.75	
Em [lx]	54	47	36	31	

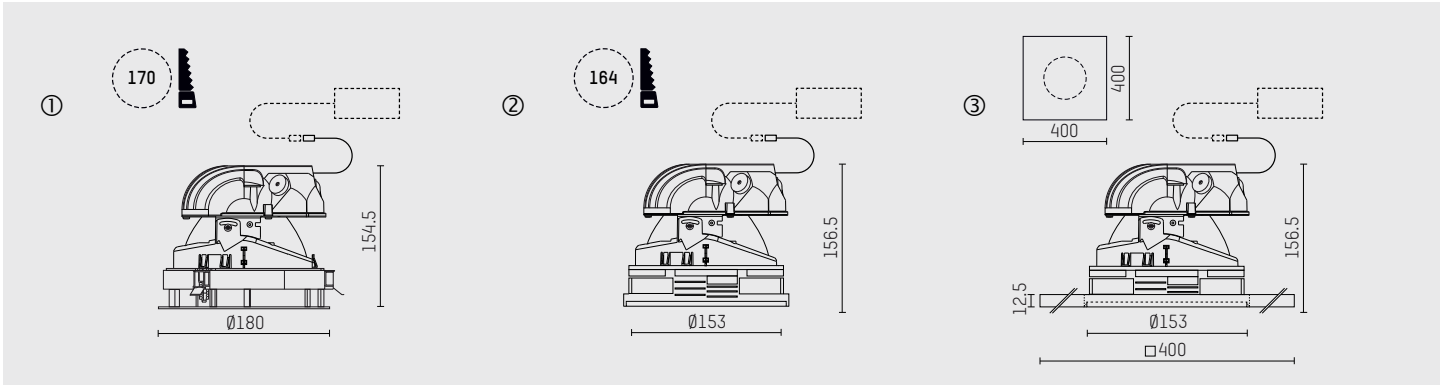


Doppelwandfluter

- complx.rim mit deckenübergreifendem Abschlussring (R), Deckenstärke bis 35 mm
- deckenbündige Variante complx.insider (S) für 12,5/15/18/20/25 mm Gipskartondecken
- complx.insider (P) mit vorgefertigter 12,5 mm Gipskartonplatte (P), 400x400 mm
- für Halogen-Metaldampf lampen
- mit Steckverbindung zum Anschluss an separaten Vorschaltgerätekasten
- Wandfluter mit doppelt asymmetrischer Lichtverteilung
- Darklightreflektor hochglänzend mit 40° Abschirmwinkel
- Fassungsträger aus Aluminium-Druckguss
- Einbauring aus Aluminium-Druckguss, lackiert
- Sicherheitsglas, mattiert
- IP20, Schutzklasse I
- 360° drehbar, Einstellung fixierbar
- Farbe: weiß

double wallwasher

- complx.rim with a rim projecting over the ceiling (R), ceiling thickness up to 35 mm
- ceiling-flush-mounted version complx.insider (S), for 12,5/15/18/20/25 mm plasterboard ceilings
- complx.insider (P) prefabricated with 12,5 mm plasterboard panel, 400x400 mm
- for metal halide lamps
- with plug-in connector for connection to separate ballast box
- wallwasher with double asymmetrical light distribution
- high-gloss darklight reflector with a 40° shielding angle
- die-cast aluminium mounting
- painted cast aluminium recessing ring
- safety glass, frosted
- IP20, protection class I
- rotatable 360°, fixable setting
- colour: white



complx.rim mit Abschlussring / complx.rim with ceiling rim

Typ / type	Socket / socket	Vorschaltgeräte / control gear	Skizze / drawing	Farbe / colour	Art.-Nr. / item-No.
HIT-TC-CE 20-50W	GU6,5	separat / separate	1	weiß / white	108 039 00 910 R
HIT-TC-CE 20-70W	G8,5	separat / separate	1	weiß / white	108 040 00 910 R
HIT-CE 20-70W	G12	separat / separate	1	weiß / white	108 041 00 910 R

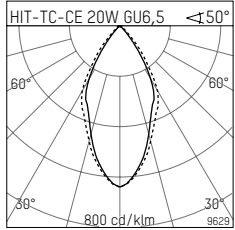
complx.insider zum Einputzen in Gipskartondecken / complx.insider to be plastered in plasterboard ceilings

Typ / type	Socket / socket	Vorschaltgeräte / control gear	Skizze / drawing	Farbe / colour	Art.-Nr. / item-No.
HIT-TC-CE 20-50W	GU6,5	separat / separate	2	weiß / white	108 039 00 910 S
HIT-TC-CE 20-70W	G8,5	separat / separate	2	weiß / white	108 040 00 910 S
HIT-CE 20-70W	G12	separat / separate	2	weiß / white	108 041 00 910 S

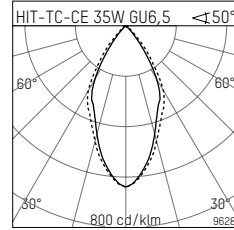
complx.insider mit vorgefertigter Gipskartonplatte 400x400mm / complx.insider with prefabricated plasterboard panel 400x400mm

Typ / type	Socket / socket	Vorschaltgeräte / control gear	Skizze / drawing	Farbe / colour	Art.-Nr. / item-No.
HIT-TC-CE 20-50W	GU6,5	separat / separate	3	weiß / white	108 039 00 910 P
HIT-TC-CE 20-70W	G8,5	separat / separate	3	weiß / white	108 040 00 910 P
HIT-CE 20-70W	G12	separat / separate	3	weiß / white	108 041 00 910 P

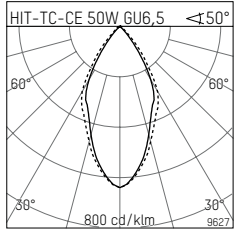
HIT-TC-CE 20-50W, GU6,5



HIT-TC-CE 20W GU6,5				
$\eta_{LOR} = 57\%$				
Wandhöhe wall height [m]	3.0			
Wandabstand wall distance [m]	1.00	1.00	1.25	1.25
Leuchtenabstand spacing [m]	1.25	1.50	1.50	1.75
Em [lx]	71	61	47	41

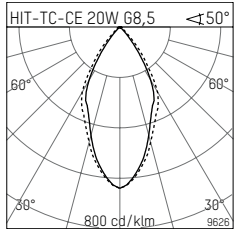


HIT-TC-CE 35W GU6,5				
$\eta_{LOR} = 57\%$				
Wandhöhe wall height [m]	4.0			
Wandabstand wall distance [m]	1.00	1.25	1.25	1.50
Leuchtenabstand spacing [m]	1.50	1.50	1.75	2.00
Em [lx]	131	108	94	65

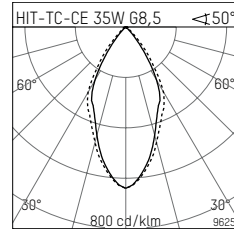


HIT-TC-CE 50W GU6,5				
$\eta_{LOR} = 57\%$				
Wandhöhe wall height [m]	4.0			
Wandabstand wall distance [m]	1.00	1.25	1.25	1.50
Leuchtenabstand spacing [m]	1.50	1.50	1.75	2.00
Em [lx]	171	140	122	85

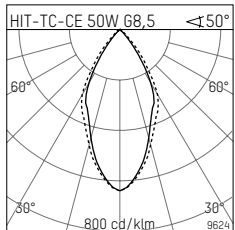
HIT-TC-CE 20-70W, G8,5



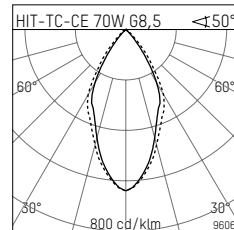
HIT-TC-CE 20W G8,5				
$\eta_{LOR} = 57\%$				
Wandhöhe wall height [m]	3.0			
Wandabstand wall distance [m]	1.00	1.00	1.25	1.25
Leuchtenabstand spacing [m]	1.25	1.50	1.50	1.75
Em [lx]	71	61	47	41



HIT-TC-CE 35W G8,5				
$\eta_{LOR} = 57\%$				
Wandhöhe wall height [m]	4.0			
Wandabstand wall distance [m]	1.00	1.25	1.25	1.50
Leuchtenabstand spacing [m]	1.50	1.50	1.75	2.00
Em [lx]	131	108	94	65

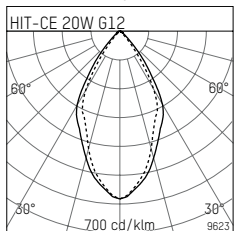


HIT-TC-CE 50W G8,5				
$\eta_{LOR} = 57\%$				
Wandhöhe wall height [m]	4.0			
Wandabstand wall distance [m]	1.00	1.25	1.25	1.50
Leuchtenabstand spacing [m]	1.50	1.50	1.75	2.00
Em [lx]	177	145	126	88

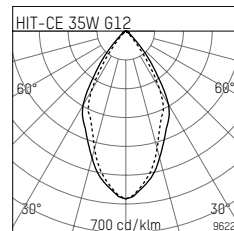


HIT-TC-CE 70W G8,5				
$\eta_{LOR} = 57\%$				
Wandhöhe wall height [m]	4.0			
Wandabstand wall distance [m]	1.00	1.25	1.25	1.50
Leuchtenabstand spacing [m]	1.50	1.50	1.75	2.00
Em [lx]	251	206	179	125

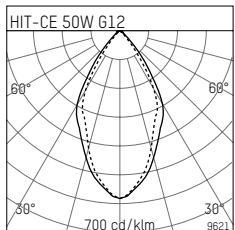
HIT-CE 20-70W, G12



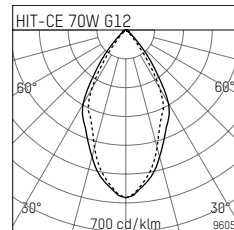
HIT-CE 20W G12				
$\eta_{LOR} = 55\%$				
Wandhöhe wall height [m]	3.0			
Wandabstand wall distance [m]	1.00	1.00	1.25	1.25
Leuchtenabstand spacing [m]	1.25	1.50	1.50	1.75
Em [lx]	76	66	52	45



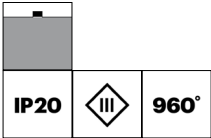
HIT-CE 35W G12				
$\eta_{LOR} = 55\%$				
Wandhöhe wall height [m]	4.0			
Wandabstand wall distance [m]	1.00	1.25	1.25	1.50
Leuchtenabstand spacing [m]	1.50	1.50	1.75	2.00
Em [lx]	137	115	100	71



HIT-CE 50W G12				
$\eta_{LOR} = 55\%$				
Wandhöhe wall height [m]	4.0			
Wandabstand wall distance [m]	1.00	1.25	1.25	1.50
Leuchtenabstand spacing [m]	1.50	1.50	1.75	2.00
Em [lx]	186	156	135	97



HIT-CE 70W G12				
$\eta_{LOR} = 55\%$				
Wandhöhe wall height [m]	4.0			
Wandabstand wall distance [m]	1.00	1.25	1.25	1.50
Leuchtenabstand spacing [m]	1.50	1.50	1.75	2.00
Em [lx]	263	221	192	137

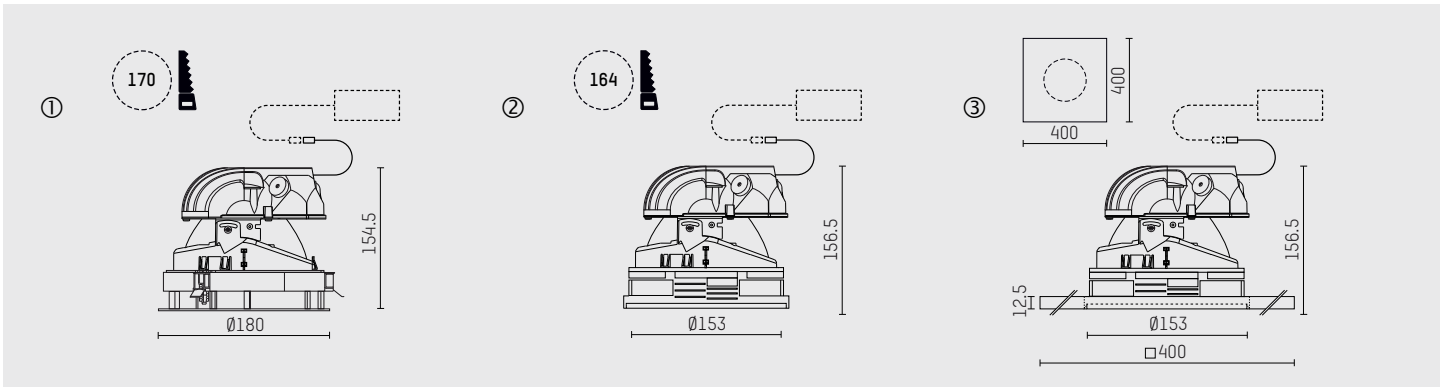


Doppelwandfluter

- complx.rim mit deckenübergreifendem Abschlussring (R), Deckenstärke bis 35 mm
- deckenbündige Variante complx.insider (S) für 12,5/15/18/20/25 mm Gipskartondecken
- complx.insider (P) mit vorgefertigter 12,5 mm Gipskartonplatte (P), 400x400 mm
- für Niedervolt-Halogen-Glühlampen
- mit Steckverbindung zum Anschluss an separaten Transformator,
- Wandfluter mit doppelt asymmetrischer Lichtverteilung
- Darklightreflektoren hochglänzend mit 40° Abschirmwinkel
- Fassungsträger aus Aluminium-Druckguss
- Einbauring aus Aluminium-Druckguss lackiert
- Sicherheitsglas, mattiert
- IP20, Schutzklasse III
- 360° drehbar, Einstellung fixierbar
- Farbe: weiß

double wallwasher

- complx.rim with a rim projecting over the ceiling (R), ceiling thickness up to 35 mm
- ceiling-flush-mounted version complx.insider (S), for 12,5/15/18/20/25 mm plasterboard ceilings
- complx.insider (P) prefabricated with 12,5 mm plasterboard panel, 400x400 mm
- for low-voltage halogen incandescent lamps
- with plug-in connector for connection to separate transformer
- wallwasher with double asymmetrical light distribution
- high-gloss darklight reflectors with a 40° shielding angle
- die-cast aluminium mounting
- painted cast aluminium recessing ring
- safety glass, frosted
- IP20, protection class III
- rotatable 360°, fixable setting
- colour: white



complx.rim mit Abschlussring / complx.rim with ceiling rim

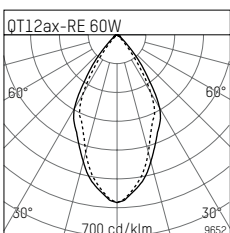
Typ / type	Socket / socket	Vorschaltgeräte / control gear	Skizze / drawing	Farbe / colour	Art.-Nr. / item-No.
QT12ax-RE 60W QT12ax 100W	GY6,35	separat / separate	1	weiß / white	108 084 00 910 R

complx.insider zum Einputzen in Gipskartondecken / complx.insider to be plastered in plasterboard ceilings

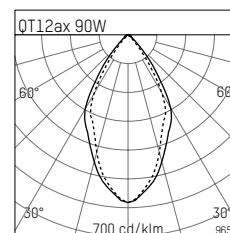
Typ / type	Socket / socket	Vorschaltgeräte / control gear	Skizze / drawing	Farbe / colour	Art.-Nr. / item-No.
QT12ax-RE 60W QT12ax 100W	GY6,35	separat / separate	2	weiß / white	108 084 00 910 S

complx.insider mit vorgefertigter Gipskartonplatte 400x400mm / complx.insider with prefabricated plasterboard panel 400x400mm

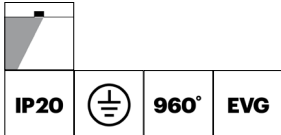
Typ / type	Socket / socket	Vorschaltgeräte / control gear	Skizze / drawing	Farbe / colour	Art.-Nr. / item-No.
QT12ax-RE 60W QT12ax 100W	GY6,35	separat / separate	3	weiß / white	108 084 00 910 P



QT12ax-RE 60W		ηLOR = 55%			
Wandhöhe wall height [m]	3.0				
Wandabstand wall distance [m]	1.00	1.00	1.25	1.25	
Leuchtenabstand spacing [m]	1.25	1.50	1.50	1.75	
Em [lx]	72	62	49	42	



QT12ax 90W		ηLOR = 55%			
Wandhöhe wall height [m]	3.0				
Wandabstand wall distance [m]	1.00	1.00	1.25	1.25	
Leuchtenabstand spacing [m]	1.25	1.50	1.50	1.75	
Em [lx]	76	66	52	45	

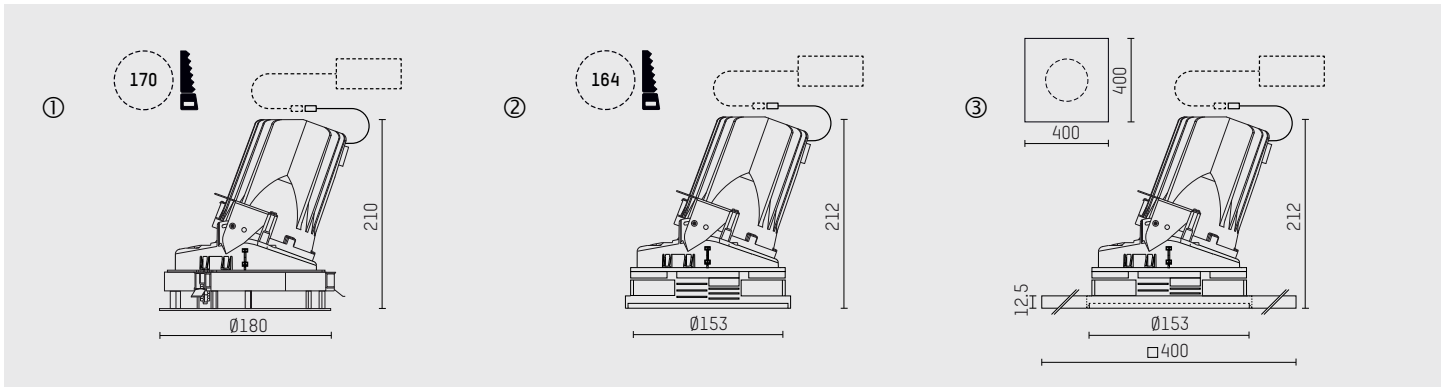


Linsenwandfluter

- compl.rim mit deckenübergreifendem Abschlussring (R), Deckenstärke bis 35 mm
- deckenbündige Variante compl.insider (S) für 12,5/15/18/20/25 mm Gipskartondecken
- compl.insider (P) mit vorgefertigter 12,5 mm Gipskartonplatte (P), 400x400 mm
- für Halogen-Metall dampflampen
- mit Steckverbindung zum Anschluss an separaten Vorschaltgerätekasten
- Linsenwandfluter mit integrierter Linsenoptik zur homogenen Wandausleuchtung
- Darklightreflektor hochglänzend mit 40° Abschirmwinkel
- Fassungssträger aus Aluminium-Druckguss
- Einbauring aus Aluminium-Druckguss, lackiert
- Sicherheitsglas, mattiert
- IP20, Schutzklasse I
- 360° drehbar, Einstellung fixierbar
- Farbe: weiß

lens wall floodlight

- compl.rim with a rim projecting over the ceiling (R), ceiling thickness up to 35 mm
- ceiling-flush-mounted version compl.insider (S), for 12,5/15/18/20/25 mm plasterboard ceilings
- compl.insider (P) prefabricated with 12,5 mm plasterboard panel, 400x400 mm
- for metal halide lamps
- with plug-in connector for connection to separate ballast box
- lens wall floodlight with integrated lens optic for homogenous wall illumination
- high-gloss darklight reflector with a 40° shielding angle
- die-cast aluminium mounting
- painted cast aluminium recessing ring
- safety glass, frosted
- IP20, protection class I
- rotatable 360°, fixable setting
- colour: white



compl.rim mit Abschlussring / compl.rim with ceiling rim

Typ / type	Socket / socket	Vorschaltgeräte / control gear	Skizze / drawing	Farbe / colour	Art.-Nr. / item-No.
HIT-TC-CE 20-50W	GU6,5	separat / separate	1	weiß / white	108 045 00 910 R
HIT-TC-CE 20-70W	G8,5	separat / separate	1	weiß / white	108 046 00 910 R
HIT-CE 20-70W	G12	separat / separate	1	weiß / white	108 047 00 910 R

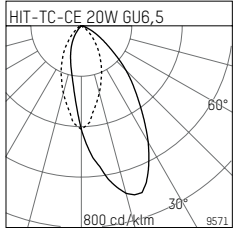
compl.insider zum Einputzen in Gipskartondecken / compl.insider to be plastered in plasterboard ceilings

Typ / type	Socket / socket	Vorschaltgeräte / control gear	Skizze / drawing	Farbe / colour	Art.-Nr. / item-No.
HIT-TC-CE 20-50W	GU6,5	separat / separate	2	weiß / white	108 045 00 910 S
HIT-TC-CE 20-70W	G8,5	separat / separate	2	weiß / white	108 046 00 910 S
HIT-CE 20-70W	G12	separat / separate	2	weiß / white	108 047 00 910 S

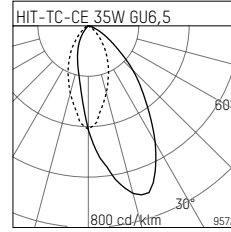
compl.insider mit vorgefertigter Gipskartonplatte 400x400mm / compl.insider with prefabricated plasterboard panel 400x400mm

Typ / type	Socket / socket	Vorschaltgeräte / control gear	Skizze / drawing	Farbe / colour	Art.-Nr. / item-No.
HIT-TC-CE 20-50W	GU6,5	separat / separate	3	weiß / white	108 045 00 910 P
HIT-TC-CE 20-70W	G8,5	separat / separate	3	weiß / white	108 046 00 910 P
HIT-CE 20-70W	G12	separat / separate	3	weiß / white	108 047 00 910 P

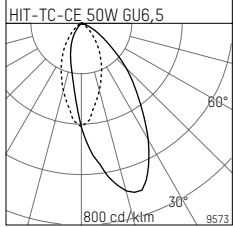
HIT-TC-CE 20-50W, GU6,5



HIT-TC-CE 20W GU6,5					$\eta_{LOR} = 56\%$
Wandhöhe wall height [m]	3.0				
Wandabstand wall distance [m]	1.00	1.00	1.00	1.00	
Leuchtenabstand spacing [m]	0.75	1.00	1.25	1.50	
Em [lx]	192	150	121	103	

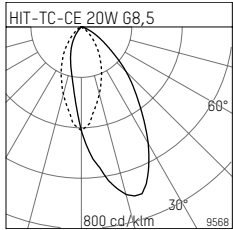


HIT-TC-CE 35W GU6,5					$\eta_{LOR} = 56\%$
Wandhöhe wall height [m]	4.0				
Wandabstand wall distance [m]	1.35	1.35	1.35	1.35	
Leuchtenabstand spacing [m]	1.00	1.25	1.50	1.75	
Em [lx]	234	193	163	145	

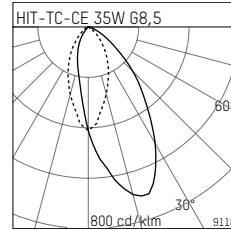


HIT-TC-CE 50W GU6,5					$\eta_{LOR} = 56\%$
Wandhöhe wall height [m]	4.0				
Wandabstand wall distance [m]	1.35	1.35	1.35	1.35	
Leuchtenabstand spacing [m]	1.00	1.25	1.50	1.75	
Em [lx]	320	264	223	198	

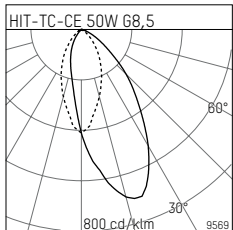
HIT-TC-CE 20-70W, G8,5



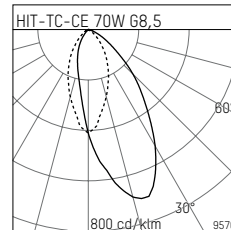
HIT-TC-CE 20W G8,5					$\eta_{LOR} = 56\%$
Wandhöhe wall height [m]	3.0				
Wandabstand wall distance [m]	1.00	1.00	1.00	1.00	
Leuchtenabstand spacing [m]	0.75	1.00	1.25	1.50	
Em [lx]	192	150	121	103	



HIT-TC-CE 35W G8,5					$\eta_{LOR} = 56\%$
Wandhöhe wall height [m]	4.0				
Wandabstand wall distance [m]	1.35	1.35	1.35	1.35	
Leuchtenabstand spacing [m]	1.00	1.25	1.50	1.75	
Em [lx]	246	205	171	150	

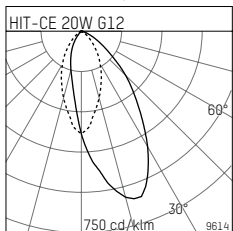


HIT-TC-CE 50W G8,5					$\eta_{LOR} = 56\%$
Wandhöhe wall height [m]	4.0				
Wandabstand wall distance [m]	1.35	1.35	1.35	1.35	
Leuchtenabstand spacing [m]	1.00	1.25	1.50	1.75	
Em [lx]	332	276	231	202	

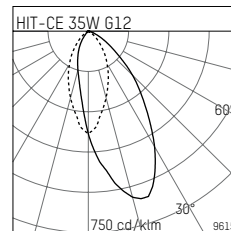


HIT-TC-CE 70W G8,5					$\eta_{LOR} = 56\%$
Wandhöhe wall height [m]	4.0				
Wandabstand wall distance [m]	1.35	1.35	1.35	1.35	
Leuchtenabstand spacing [m]	1.00	1.25	1.50	1.75	
Em [lx]	480	399	334	292	

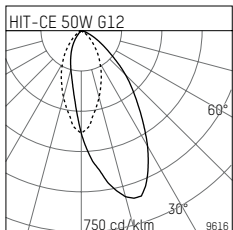
HIT-CE 20-70W, G12



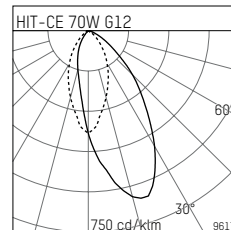
HIT-CE 20W G12					$\eta_{LOR} = 52\%$
Wandhöhe wall height [m]	3.0				
Wandabstand wall distance [m]	1.00	1.00	1.00	1.00	
Leuchtenabstand spacing [m]	0.75	1.00	1.25	1.50	
Em [lx]	179	139	113	95	



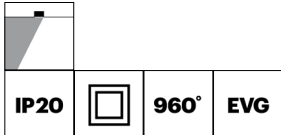
HIT-CE 35W G12					$\eta_{LOR} = 52\%$
Wandhöhe wall height [m]	4.0				
Wandabstand wall distance [m]	1.35	1.35	1.35	1.35	
Leuchtenabstand spacing [m]	1.00	1.25	1.50	1.75	
Em [lx]	229	190	159	139	



HIT-CE 50W G12					$\eta_{LOR} = 52\%$
Wandhöhe wall height [m]	4.0				
Wandabstand wall distance [m]	1.35	1.35	1.35	1.35	
Leuchtenabstand spacing [m]	1.00	1.25	1.50	1.75	
Em [lx]	309	257	215	187	



HIT-CE 70W G12					$\eta_{LOR} = 52\%$
Wandhöhe wall height [m]	4.0				
Wandabstand wall distance [m]	1.35	1.35	1.35	1.35	
Leuchtenabstand spacing [m]	1.00	1.25	1.50	1.75	
Em [lx]	429	356	299	260	

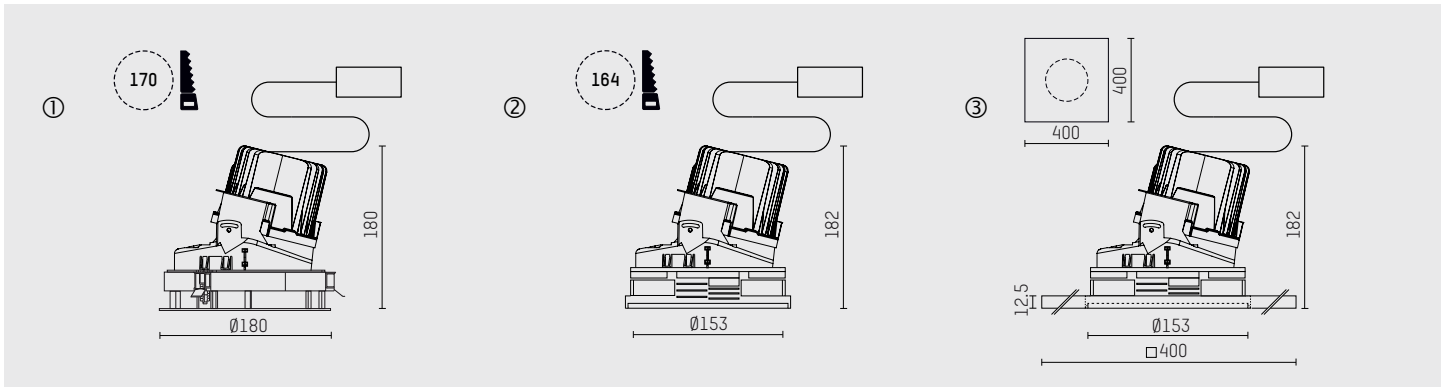


Linsenwandfluter

- compl.rim mit deckenübergreifendem Abschlussring (R), Deckenstärke bis 35 mm
- deckenbündige Variante compl.insider (S) für 12,5/15/18/20/25 mm Gipskartondecken
- compl.insider (P) mit vorgefertigter 12,5 mm Gipskartonplatte (P), 400x400 mm
- mit LED-Modul, wahlweise DALI (100-0%)
- CRI 85 (3000K), CRI 80 (4000K)
- LED-Platine temperaturüberwacht (NTC)
- mit externem Betriebsgerät (220-240V 0/50/60Hz)
- Linsenwandfluter mit integrierter Linsenoptik zur homogenen Wandausleuchtung
- Darklightreflektoren hochglänzend mit 40° Abschirmwinkel
- Fassungsträger aus Aluminium-Druckguss
- Einbauring aus Aluminium-Druckguss lackiert
- IP20, Schutzklasse II
- 360° drehbar, Einstellung fixierbar
- Farbe: weiß

lens wall floodlight

- compl.rim with a rim projecting over the ceiling (R), ceiling thickness up to 35 mm
- ceiling-flush-mounted version compl.insider (S), for 12,5/15/18/20/25 mm plasterboard ceilings
- compl.insider (P) prefabricated with 12,5 mm plasterboard panel, 400x400 mm
- with LED module, optionally DALI (100-0%)
- CRI 85 (3000K), CRI 80 (4000K)
- temperature controlled LED board (NTC)
- with external LED power unit (220-240V 0/50/60Hz)
- lens wall floodlight with integrated lens optic for homogenous wall illumination
- high-gloss darklight reflectors with a 40° shielding angle
- die-cast aluminium mounting
- painted cast aluminium recessing ring
- IP20, protection class II
- rotatable 360°, fixable setting
- colour: white



compl.rim mit Abschlussring / compl.rim with ceiling rim

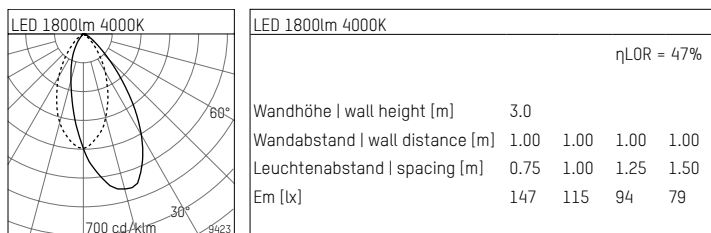
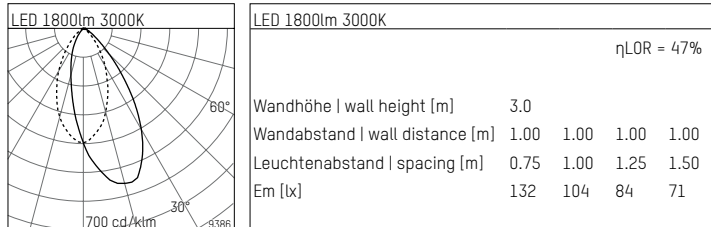
Typ / type	Lichtfarbe (K)/ light colour (K)	Systemleistung (W) / system power (W)	Vorschaltgeräte / control gear	Skizze / drawing	Farbe / colour	Art.-Nr. / item-No.
LED 1800lm	3000K	28W	EVG / el.gear	1	weiß / white	108 111 03 910 R
			DALI (100-0%)	1	weiß / white	108 111 03 910 RD
LED 2000lm	4000K	28W	EVG / el.gear	1	weiß / white	108 111 04 910 R
			DALI (100-0%)	1	weiß / white	108 111 04 910 RD

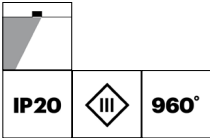
compl.insider zum Einputzen in Gipskartondecken / compl.insider to be plastered in plasterboard ceilings

Typ / type	Lichtfarbe (K)/ light colour (K)	Systemleistung (W) / system power (W)	Vorschaltgeräte / control gear	Skizze / drawing	Farbe / colour	Art.-Nr. / item-No.
LED 1800lm	3000K	28W	EVG / el.gear	2	weiß / white	108 111 03 910 S
			DALI (100-0%)	2	weiß / white	108 111 03 910 SD
LED 2000lm	4000K	28W	EVG / el.gear	2	weiß / white	108 111 04 910 S
			DALI (100-0%)	2	weiß / white	108 111 04 910 SD

complx.insider mit vorgefertigter Gipskartonplatte 400x400mm / complx.insider with prefabricated plasterboard panel 400x400mm

Typ / type	Lichtfarbe (K) / light colour (K)	Systemleistung (W) / system power (W)	Vorschaltgeräte / control gear	Skizze / drawing	Farbe / colour	Art.-Nr. / item-No.
LED 1800lm	3000K	28W	EVG / el.gear	3	weiß / white	108 111 03 910 P
			DALI (100-0%)	3	weiß / white	108 111 03 910 PD
LED 2000lm	4000K	28W	EVG / el.gear	3	weiß / white	108 111 04 910 P
			DALI (100-0%)	3	weiß / white	108 111 04 910 PD



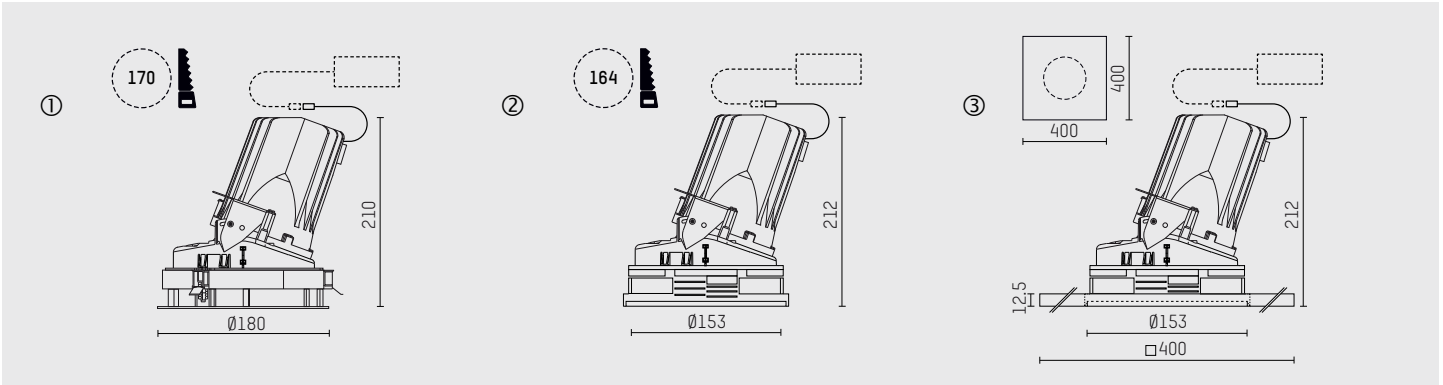


Linsenwandfluter

- compl.rim mit deckenübergreifendem Abschlussring (R), Deckenstärke bis 35 mm
- deckenbündige Variante compl.insider (S) für 12,5/15/18/20/25 mm Gipskartondecken
- compl.insider (P) mit vorgefertigter 12,5 mm Gipskartonplatte (P), 400x400 mm
- für Niedervolt-Halogen-Glühlampen
- mit Steckverbindung zum Anschluss an separaten Transformator,
- Linsenwandfluter mit integrierter Linsenoptik zur homogenen Wandausleuchtung
- Darklightreflektoren hochglänzend mit 40° Abschirmwinkel
- Fassungsträger aus Aluminium-Druckguss
- Einbauring aus Aluminium-Druckguss lackiert
- Sicherheitsglas, mattiert
- IP20, Schutzklasse III
- 360° drehbar, Einstellung fixierbar
- Farbe: weiß

lens wall floodlight

- compl.rim with a rim projecting over the ceiling (R), ceiling thickness up to 35 mm
- ceiling-flush-mounted version compl.insider (S), for 12,5/15/18/20/25 mm plasterboard ceilings
- compl.insider (P) prefabricated with 12,5 mm plasterboard panel, 400x400 mm
- for low-voltage halogen incandescent lamps
- with plug-in connector for connection to separate transformer
- lens wall floodlight with integrated lens optic for homogenous wall illumination
- high-gloss darklight reflectors with a 40° shielding angle
- die-cast aluminium mounting
- painted cast aluminium recessing ring
- safety glass, frosted
- IP20, protection class III
- rotatable 360°, fixable setting
- colour: white



compl.rim mit Abschlussring / compl.rim with ceiling rim

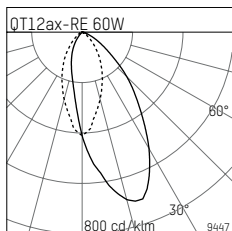
Typ / type	Socket / socket	Vorschaltgeräte / control gear	Skizze / drawing	Farbe / colour	Art.-Nr. / item-No.
QT12ax-RE 60W QT12ax 100W	GY6,35	separat / separate	1	weiß / white	108 086 00 910 R

compl.insider zum Einputzen in Gipskartondecken / compl.insider to be plastered in plasterboard ceilings

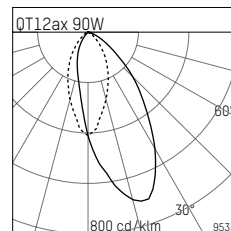
Typ / type	Socket / socket	Vorschaltgeräte / control gear	Skizze / drawing	Farbe / colour	Art.-Nr. / item-No.
QT12ax-RE 60W QT12ax 100W	GY6,35	separat / separate	2	weiß / white	108 086 00 910 S

compl.insider mit vorgefertigter Gipskartonplatte 400x400mm / compl.insider with prefabricated plasterboard panel 400x400mm

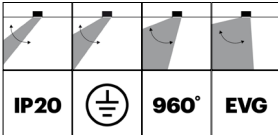
Typ / type	Socket / socket	Vorschaltgeräte / control gear	Skizze / drawing	Farbe / colour	Art.-Nr. / item-No.
QT12ax-RE 60W QT12ax 100W	GY6,35	separat / separate	3	weiß / white	108 086 00 910 P



QT12ax-RE 60W				
ηLOR = 56%				
Wandhöhe wall height [m]	3.0			
Wandabstand wall distance [m]	1.00	1.00	1.00	1.00
Leuchtenabstand spacing [m]	0.75	1.00	1.25	1.50
Em [lx]	176	137	111	94



QT12ax 90W				
ηLOR = 56%				
Wandhöhe wall height [m]	3.0			
Wandabstand wall distance [m]	1.00	1.00	1.00	1.00
Leuchtenabstand spacing [m]	0.75	1.00	1.25	1.50
Em [lx]	192	150	121	103

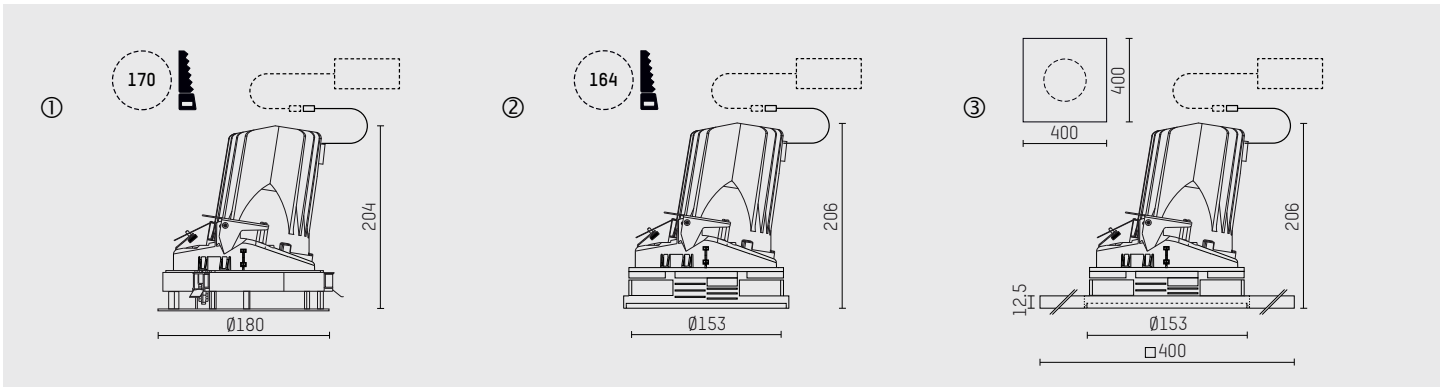


Richtstrahler

- complx.rim mit deckenübergreifendem Abschlussring (R), Deckenstärke bis 35 mm
- deckenbündige Variante complx.insider (S) für 12,5/15/18/20/25 mm Gipskartondecken
- complx.insider (P) mit vorgefertigter 12,5 mm Gipskartonplatte (P), 400x400 mm
- für Halogen-Metaldampf lampen
- mit Steckverbindung zum Anschluss an separaten Vorschaltgerätekasten
- Lichtverteilung narrow spot, spot, medium, flood
- Fassungsträger aus Aluminium-Druckguss
- Einbauring aus Aluminium-Druckguss, lackiert
- Sicherheitsglas, klar
- IP20, Schutzklasse I
- 0-30° schwenkbar, 360° drehbar, Einstellung fixierbar
- Farbe: weiß

directional luminaire

- complx.rim with a rim projecting over the ceiling (R), ceiling thickness up to 35 mm
- ceiling-flush-mounted version complx.insider (S), for 12,5/15/18/20/25 mm plasterboard ceilings
- complx.insider (P) prefabricated with 12,5 mm plasterboard panel, 400x400 mm
- for metal halide lamps
- with plug-in connector for connection to separate ballast box
- narrow spot, spot, medium, flood light distribution
- die-cast aluminium mounting
- painted cast aluminium recessing ring
- safety glass, clear
- IP20, protection class I
- rotatable 360°, tiltable 0-30°, fixable setting
- colour: white



complx.rim mit Abschlussring / complx.rim with ceiling rim

Typ / type	Socket / socket	Lichtverteilung / light distribution	Vorschaltgeräte / control gear	Skizze / drawing	Farbe / colour	Art.-Nr. / item-No.
HIT-TC-CE 20-50W	GU6,5	narrow spot	separat / separate	1	weiß / white	108 048 00 910 R
		spot	separat / separate	1	weiß / white	108 049 00 910 R
		medium	separat / separate	1	weiß / white	108 050 00 910 R
		flood	separat / separate	1	weiß / white	108 051 00 910 R
HIT-TC-CE 20-70W	G8,5	narrow spot	separat / separate	1	weiß / white	108 052 00 910 R
		spot	separat / separate	1	weiß / white	108 053 00 910 R
		medium	separat / separate	1	weiß / white	108 054 00 910 R
		flood	separat / separate	1	weiß / white	108 055 00 910 R
HIT-CE 20-70W	G12	narrow spot	separat / separate	1	weiß / white	108 056 00 910 R
		spot	separat / separate	1	weiß / white	108 057 00 910 R
		medium	separat / separate	1	weiß / white	108 058 00 910 R
		flood	separat / separate	1	weiß / white	108 059 00 910 R

complx.insider zum Einputzen in Gipskartondecken / complx.insider to be plastered in plasterboard ceilings

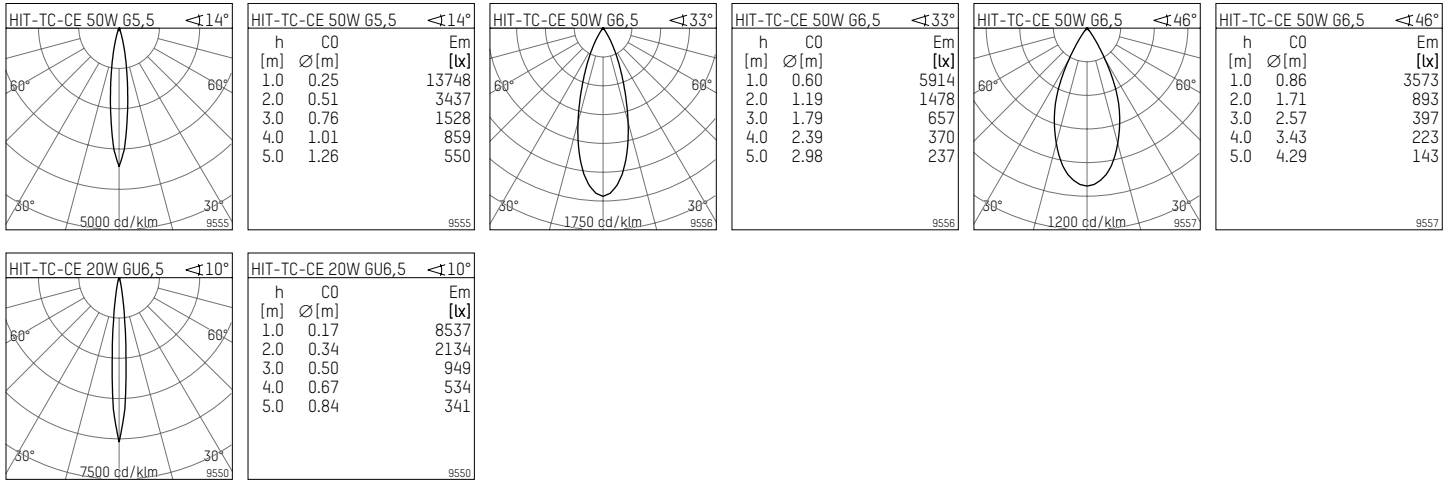
Typ / type	Socket / socket	Lichtverteilung / light distribution	Vorschaltgeräte / control gear	Skizze / drawing	Farbe / colour	Art.-Nr. / item-No.
HIT-TC-CE 20-50W	GU6,5	narrow spot	separat / separate	2	weiß / white	108 048 00 910 S
		spot	separat / separate	2	weiß / white	108 049 00 910 S
		medium	separat / separate	2	weiß / white	108 050 00 910 S
		flood	separat / separate	2	weiß / white	108 051 00 910 S
HIT-TC-CE 20-70W	G8,5	narrow spot	separat / separate	2	weiß / white	108 052 00 910 S
		spot	separat / separate	2	weiß / white	108 053 00 910 S
		medium	separat / separate	2	weiß / white	108 054 00 910 S
		flood	separat / separate	2	weiß / white	108 055 00 910 S
HIT-CE 20-70W	G12	narrow spot	separat / separate	2	weiß / white	108 056 00 910 S
		spot	separat / separate	2	weiß / white	108 057 00 910 S
		medium	separat / separate	2	weiß / white	108 058 00 910 S
		flood	separat / separate	2	weiß / white	108 059 00 910 S

complx.insider mit vorgefertigter Gipskartonplatte 400x400mm / complx.insider with prefabricated plasterboard panel 400x400mm

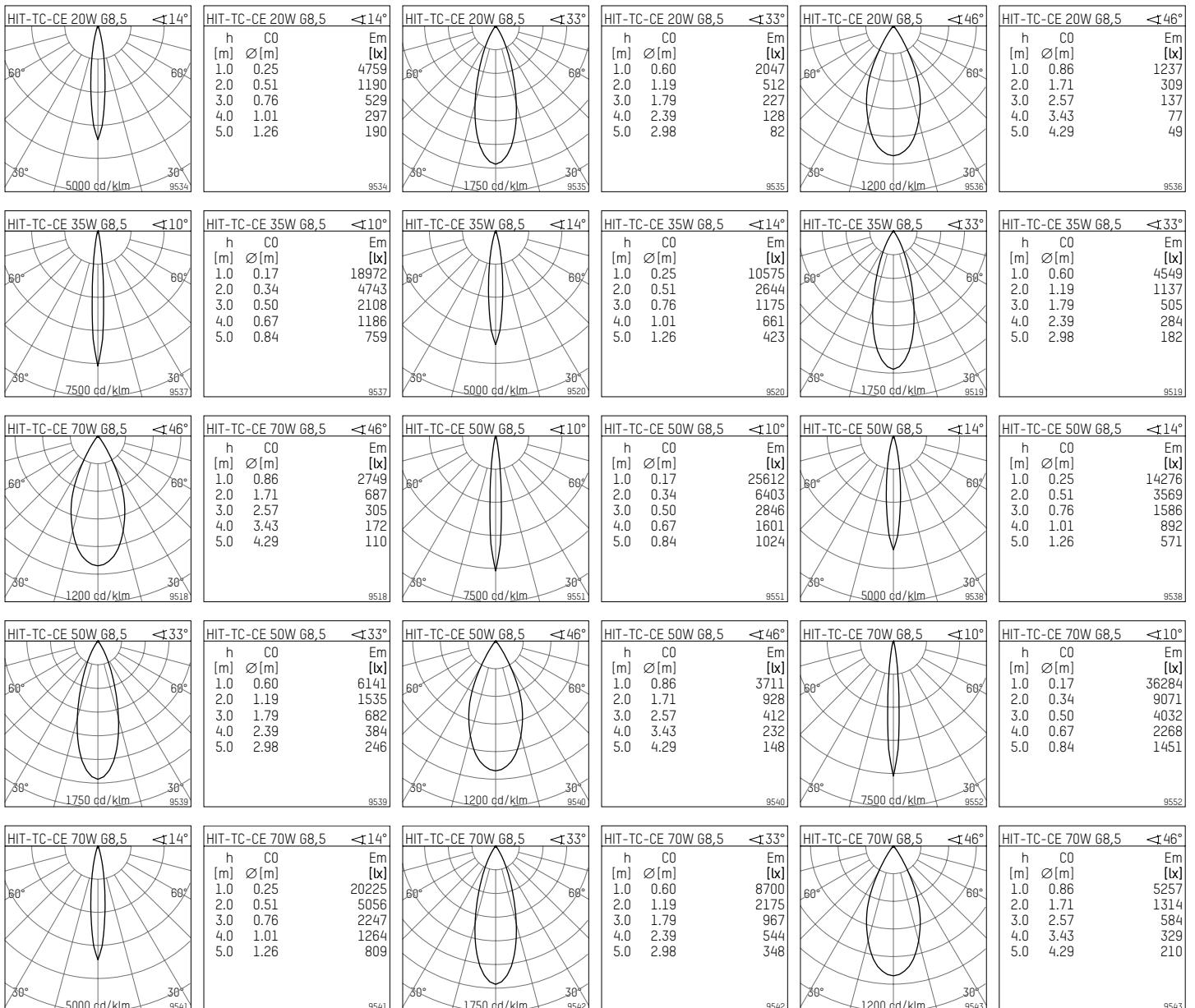
Typ / type	Socket / socket	Lichtverteilung / light distribution	Vorschaltgeräte / control gear	Skizze / drawing	Farbe / colour	Art.-Nr. / item-No.
HIT-TC-CE 20-50W	GU6,5	narrow spot	separat / separate	3	weiß / white	108 048 00 910 P
		spot	separat / separate	3	weiß / white	108 049 00 910 P
		medium	separat / separate	3	weiß / white	108 050 00 910 P
		flood	separat / separate	3	weiß / white	108 051 00 910 P
HIT-TC-CE 20-70W	G8,5	narrow spot	separat / separate	3	weiß / white	108 052 00 910 P
		spot	separat / separate	3	weiß / white	108 053 00 910 P
		medium	separat / separate	3	weiß / white	108 054 00 910 P
		flood	separat / separate	3	weiß / white	108 055 00 910 P
HIT-CE 20-70W	G12	narrow spot	separat / separate	3	weiß / white	108 056 00 910 P
		spot	separat / separate	3	weiß / white	108 057 00 910 P
		medium	separat / separate	3	weiß / white	108 058 00 910 P
		flood	separat / separate	3	weiß / white	108 059 00 910 P

Lichttechnik HIT-TC-CE, GU6,5 Sockel / lighting data HIT-TC-CE, GU6,5 socket

<p>HIT-TC-CE 20W GU6,5 <math>\le 10^\circ</math></p> <table border="1"> <thead> <tr> <th>h [m]</th> <th>C0 Ø[m]</th> <th>Em [lx]</th> </tr> </thead> <tbody> <tr><td>1.0</td><td>0.17</td><td>8537</td></tr> <tr><td>2.0</td><td>0.34</td><td>2134</td></tr> <tr><td>3.0</td><td>0.50</td><td>949</td></tr> <tr><td>4.0</td><td>0.67</td><td>534</td></tr> <tr><td>5.0</td><td>0.84</td><td>341</td></tr> </tbody> </table> <p>7500 cd/klm 9558</p>	h [m]	C0 Ø[m]	Em [lx]	1.0	0.17	8537	2.0	0.34	2134	3.0	0.50	949	4.0	0.67	534	5.0	0.84	341	<p>HIT-TC-CE 20W GU6,5 <math>\le 10^\circ</math></p> <table border="1"> <thead> <tr> <th>h [m]</th> <th>C0 Ø[m]</th> <th>Em [lx]</th> </tr> </thead> <tbody> <tr><td>1.0</td><td>0.17</td><td>8537</td></tr> <tr><td>2.0</td><td>0.34</td><td>2134</td></tr> <tr><td>3.0</td><td>0.50</td><td>949</td></tr> <tr><td>4.0</td><td>0.67</td><td>534</td></tr> <tr><td>5.0</td><td>0.84</td><td>341</td></tr> </tbody> </table> <p>5000 cd/klm 9544</p>	h [m]	C0 Ø[m]	Em [lx]	1.0	0.17	8537	2.0	0.34	2134	3.0	0.50	949	4.0	0.67	534	5.0	0.84	341	<p>HIT-TC-CE 20W GU6,5 <math>\le 14^\circ</math></p> <table border="1"> <thead> <tr> <th>h [m]</th> <th>C0 Ø[m]</th> <th>Em [lx]</th> </tr> </thead> <tbody> <tr><td>1.0</td><td>0.25</td><td>4759</td></tr> <tr><td>2.0</td><td>0.51</td><td>1190</td></tr> <tr><td>3.0</td><td>0.76</td><td>529</td></tr> <tr><td>4.0</td><td>1.01</td><td>297</td></tr> <tr><td>5.0</td><td>1.26</td><td>190</td></tr> </tbody> </table> <p>1750 cd/klm 9545</p>	h [m]	C0 Ø[m]	Em [lx]	1.0	0.25	4759	2.0	0.51	1190	3.0	0.76	529	4.0	1.01	297	5.0	1.26	190	<p>HIT-TC-CE 20W GU6,5 <math>\le 33^\circ</math></p> <table border="1"> <thead> <tr> <th>h [m]</th> <th>C0 Ø[m]</th> <th>Em [lx]</th> </tr> </thead> <tbody> <tr><td>1.0</td><td>0.60</td><td>2047</td></tr> <tr><td>2.0</td><td>1.19</td><td>512</td></tr> <tr><td>3.0</td><td>1.79</td><td>227</td></tr> <tr><td>4.0</td><td>2.39</td><td>128</td></tr> <tr><td>5.0</td><td>2.98</td><td>82</td></tr> </tbody> </table> <p>9545</p>	h [m]	C0 Ø[m]	Em [lx]	1.0	0.60	2047	2.0	1.19	512	3.0	1.79	227	4.0	2.39	128	5.0	2.98	82
h [m]	C0 Ø[m]	Em [lx]																																																																									
1.0	0.17	8537																																																																									
2.0	0.34	2134																																																																									
3.0	0.50	949																																																																									
4.0	0.67	534																																																																									
5.0	0.84	341																																																																									
h [m]	C0 Ø[m]	Em [lx]																																																																									
1.0	0.17	8537																																																																									
2.0	0.34	2134																																																																									
3.0	0.50	949																																																																									
4.0	0.67	534																																																																									
5.0	0.84	341																																																																									
h [m]	C0 Ø[m]	Em [lx]																																																																									
1.0	0.25	4759																																																																									
2.0	0.51	1190																																																																									
3.0	0.76	529																																																																									
4.0	1.01	297																																																																									
5.0	1.26	190																																																																									
h [m]	C0 Ø[m]	Em [lx]																																																																									
1.0	0.60	2047																																																																									
2.0	1.19	512																																																																									
3.0	1.79	227																																																																									
4.0	2.39	128																																																																									
5.0	2.98	82																																																																									
<p>HIT-TC-CE 20W GU6,5 <math>\le 46^\circ</math></p> <table border="1"> <thead> <tr> <th>h [m]</th> <th>C0 Ø[m]</th> <th>Em [lx]</th> </tr> </thead> <tbody> <tr><td>1.0</td><td>0.86</td><td>1237</td></tr> <tr><td>2.0</td><td>1.71</td><td>309</td></tr> <tr><td>3.0</td><td>2.57</td><td>137</td></tr> <tr><td>4.0</td><td>3.43</td><td>77</td></tr> <tr><td>5.0</td><td>4.29</td><td>49</td></tr> </tbody> </table> <p>1200 cd/klm 9546</p>	h [m]	C0 Ø[m]	Em [lx]	1.0	0.86	1237	2.0	1.71	309	3.0	2.57	137	4.0	3.43	77	5.0	4.29	49	<p>HIT-TC-CE 35W GU6,5 <math>\le 10^\circ</math></p> <table border="1"> <thead> <tr> <th>h [m]</th> <th>C0 Ø[m]</th> <th>Em [lx]</th> </tr> </thead> <tbody> <tr><td>1.0</td><td>0.17</td><td>18024</td></tr> <tr><td>2.0</td><td>0.34</td><td>4506</td></tr> <tr><td>3.0</td><td>0.50</td><td>2003</td></tr> <tr><td>4.0</td><td>0.67</td><td>1126</td></tr> <tr><td>5.0</td><td>0.84</td><td>721</td></tr> </tbody> </table> <p>7500 cd/klm 9559</p>	h [m]	C0 Ø[m]	Em [lx]	1.0	0.17	18024	2.0	0.34	4506	3.0	0.50	2003	4.0	0.67	1126	5.0	0.84	721	<p>HIT-TC-CE 35W GU6,5 <math>\le 14^\circ</math></p> <table border="1"> <thead> <tr> <th>h [m]</th> <th>C0 Ø[m]</th> <th>Em [lx]</th> </tr> </thead> <tbody> <tr><td>1.0</td><td>0.25</td><td>10046</td></tr> <tr><td>2.0</td><td>0.51</td><td>2512</td></tr> <tr><td>3.0</td><td>0.76</td><td>1116</td></tr> <tr><td>4.0</td><td>1.01</td><td>628</td></tr> <tr><td>5.0</td><td>1.26</td><td>402</td></tr> </tbody> </table> <p>5000 cd/klm 9547</p>	h [m]	C0 Ø[m]	Em [lx]	1.0	0.25	10046	2.0	0.51	2512	3.0	0.76	1116	4.0	1.01	628	5.0	1.26	402	<p>HIT-TC-CE 35W GU6,5 <math>\le 33^\circ</math></p> <table border="1"> <thead> <tr> <th>h [m]</th> <th>C0 Ø[m]</th> <th>Em [lx]</th> </tr> </thead> <tbody> <tr><td>1.0</td><td>0.60</td><td>4322</td></tr> <tr><td>2.0</td><td>1.19</td><td>1080</td></tr> <tr><td>3.0</td><td>1.79</td><td>480</td></tr> <tr><td>4.0</td><td>2.39</td><td>270</td></tr> <tr><td>5.0</td><td>2.98</td><td>173</td></tr> </tbody> </table> <p>1750 cd/klm 9548</p>	h [m]	C0 Ø[m]	Em [lx]	1.0	0.60	4322	2.0	1.19	1080	3.0	1.79	480	4.0	2.39	270	5.0	2.98	173
h [m]	C0 Ø[m]	Em [lx]																																																																									
1.0	0.86	1237																																																																									
2.0	1.71	309																																																																									
3.0	2.57	137																																																																									
4.0	3.43	77																																																																									
5.0	4.29	49																																																																									
h [m]	C0 Ø[m]	Em [lx]																																																																									
1.0	0.17	18024																																																																									
2.0	0.34	4506																																																																									
3.0	0.50	2003																																																																									
4.0	0.67	1126																																																																									
5.0	0.84	721																																																																									
h [m]	C0 Ø[m]	Em [lx]																																																																									
1.0	0.25	10046																																																																									
2.0	0.51	2512																																																																									
3.0	0.76	1116																																																																									
4.0	1.01	628																																																																									
5.0	1.26	402																																																																									
h [m]	C0 Ø[m]	Em [lx]																																																																									
1.0	0.60	4322																																																																									
2.0	1.19	1080																																																																									
3.0	1.79	480																																																																									
4.0	2.39	270																																																																									
5.0	2.98	173																																																																									
<p>HIT-TC-CE 35W GU6,5 <math>\le 46^\circ</math></p> <table border="1"> <thead> <tr> <th>h [m]</th> <th>C0 Ø[m]</th> <th>Em [lx]</th> </tr> </thead> <tbody> <tr><td>1.0</td><td>0.86</td><td>2611</td></tr> <tr><td>2.0</td><td>1.71</td><td>653</td></tr> <tr><td>3.0</td><td>2.57</td><td>290</td></tr> <tr><td>4.0</td><td>3.43</td><td>163</td></tr> <tr><td>5.0</td><td>4.29</td><td>104</td></tr> </tbody> </table> <p>1200 cd/klm 9549</p>	h [m]	C0 Ø[m]	Em [lx]	1.0	0.86	2611	2.0	1.71	653	3.0	2.57	290	4.0	3.43	163	5.0	4.29	104	<p>HIT-TC-CE 50W GU6,5 <math>\le 10^\circ</math></p> <table border="1"> <thead> <tr> <th>h [m]</th> <th>C0 Ø[m]</th> <th>Em [lx]</th> </tr> </thead> <tbody> <tr><td>1.0</td><td>0.17</td><td>24664</td></tr> <tr><td>2.0</td><td>0.34</td><td>6166</td></tr> <tr><td>3.0</td><td>0.50</td><td>2740</td></tr> <tr><td>4.0</td><td>0.67</td><td>1541</td></tr> <tr><td>5.0</td><td>0.84</td><td>987</td></tr> </tbody> </table> <p>7500 cd/klm 9560</p>	h [m]	C0 Ø[m]	Em [lx]	1.0	0.17	24664	2.0	0.34	6166	3.0	0.50	2740	4.0	0.67	1541	5.0	0.84	987																																						
h [m]	C0 Ø[m]	Em [lx]																																																																									
1.0	0.86	2611																																																																									
2.0	1.71	653																																																																									
3.0	2.57	290																																																																									
4.0	3.43	163																																																																									
5.0	4.29	104																																																																									
h [m]	C0 Ø[m]	Em [lx]																																																																									
1.0	0.17	24664																																																																									
2.0	0.34	6166																																																																									
3.0	0.50	2740																																																																									
4.0	0.67	1541																																																																									
5.0	0.84	987																																																																									

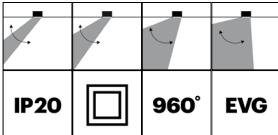


Lichttechnik HIT-TC-CE, G8,5 Socket / lighting data HIT-TC-CE, G8,5 socket



Lichttechnik HIT-CE, G12 Sockel / lighting data HIT-CE, G12 socket

	<table border="1"> <thead> <tr> <th>h [m]</th> <th>C0 Ø[m]</th> <th>Em [lx]</th> </tr> </thead> <tbody> <tr><td>1.0</td><td>0.23</td><td>10526</td></tr> <tr><td>2.0</td><td>0.46</td><td>2631</td></tr> <tr><td>3.0</td><td>0.69</td><td>1170</td></tr> <tr><td>4.0</td><td>0.93</td><td>658</td></tr> <tr><td>5.0</td><td>1.16</td><td>421</td></tr> </tbody> </table>	h [m]	C0 Ø[m]	Em [lx]	1.0	0.23	10526	2.0	0.46	2631	3.0	0.69	1170	4.0	0.93	658	5.0	1.16	421		<table border="1"> <thead> <tr> <th>h [m]</th> <th>C0 Ø[m]</th> <th>Em [lx]</th> </tr> </thead> <tbody> <tr><td>1.0</td><td>0.32</td><td>6021</td></tr> <tr><td>2.0</td><td>0.65</td><td>1505</td></tr> <tr><td>3.0</td><td>0.97</td><td>669</td></tr> <tr><td>4.0</td><td>1.30</td><td>376</td></tr> <tr><td>5.0</td><td>1.62</td><td>241</td></tr> </tbody> </table>	h [m]	C0 Ø[m]	Em [lx]	1.0	0.32	6021	2.0	0.65	1505	3.0	0.97	669	4.0	1.30	376	5.0	1.62	241		<table border="1"> <thead> <tr> <th>h [m]</th> <th>C0 Ø[m]</th> <th>Em [lx]</th> </tr> </thead> <tbody> <tr><td>1.0</td><td>0.59</td><td>1680</td></tr> <tr><td>2.0</td><td>1.18</td><td>420</td></tr> <tr><td>3.0</td><td>1.78</td><td>187</td></tr> <tr><td>4.0</td><td>2.37</td><td>105</td></tr> <tr><td>5.0</td><td>2.96</td><td>67</td></tr> </tbody> </table>	h [m]	C0 Ø[m]	Em [lx]	1.0	0.59	1680	2.0	1.18	420	3.0	1.78	187	4.0	2.37	105	5.0	2.96	67
h [m]	C0 Ø[m]	Em [lx]																																																									
1.0	0.23	10526																																																									
2.0	0.46	2631																																																									
3.0	0.69	1170																																																									
4.0	0.93	658																																																									
5.0	1.16	421																																																									
h [m]	C0 Ø[m]	Em [lx]																																																									
1.0	0.32	6021																																																									
2.0	0.65	1505																																																									
3.0	0.97	669																																																									
4.0	1.30	376																																																									
5.0	1.62	241																																																									
h [m]	C0 Ø[m]	Em [lx]																																																									
1.0	0.59	1680																																																									
2.0	1.18	420																																																									
3.0	1.78	187																																																									
4.0	2.37	105																																																									
5.0	2.96	67																																																									
	<table border="1"> <thead> <tr> <th>h [m]</th> <th>C0 Ø[m]</th> <th>Em [lx]</th> </tr> </thead> <tbody> <tr><td>1.0</td><td>0.79</td><td>917</td></tr> <tr><td>2.0</td><td>1.58</td><td>229</td></tr> <tr><td>3.0</td><td>2.38</td><td>102</td></tr> <tr><td>4.0</td><td>3.17</td><td>57</td></tr> <tr><td>5.0</td><td>3.96</td><td>37</td></tr> </tbody> </table>	h [m]	C0 Ø[m]	Em [lx]	1.0	0.79	917	2.0	1.58	229	3.0	2.38	102	4.0	3.17	57	5.0	3.96	37		<table border="1"> <thead> <tr> <th>h [m]</th> <th>C0 Ø[m]</th> <th>Em [lx]</th> </tr> </thead> <tbody> <tr><td>1.0</td><td>0.23</td><td>10526</td></tr> <tr><td>2.0</td><td>0.46</td><td>2631</td></tr> <tr><td>3.0</td><td>0.69</td><td>1170</td></tr> <tr><td>4.0</td><td>0.93</td><td>658</td></tr> <tr><td>5.0</td><td>1.16</td><td>421</td></tr> </tbody> </table>	h [m]	C0 Ø[m]	Em [lx]	1.0	0.23	10526	2.0	0.46	2631	3.0	0.69	1170	4.0	0.93	658	5.0	1.16	421		<table border="1"> <thead> <tr> <th>h [m]</th> <th>C0 Ø[m]</th> <th>Em [lx]</th> </tr> </thead> <tbody> <tr><td>1.0</td><td>0.32</td><td>6021</td></tr> <tr><td>2.0</td><td>0.65</td><td>1505</td></tr> <tr><td>3.0</td><td>0.97</td><td>669</td></tr> <tr><td>4.0</td><td>1.30</td><td>376</td></tr> <tr><td>5.0</td><td>1.62</td><td>241</td></tr> </tbody> </table>	h [m]	C0 Ø[m]	Em [lx]	1.0	0.32	6021	2.0	0.65	1505	3.0	0.97	669	4.0	1.30	376	5.0	1.62	241
h [m]	C0 Ø[m]	Em [lx]																																																									
1.0	0.79	917																																																									
2.0	1.58	229																																																									
3.0	2.38	102																																																									
4.0	3.17	57																																																									
5.0	3.96	37																																																									
h [m]	C0 Ø[m]	Em [lx]																																																									
1.0	0.23	10526																																																									
2.0	0.46	2631																																																									
3.0	0.69	1170																																																									
4.0	0.93	658																																																									
5.0	1.16	421																																																									
h [m]	C0 Ø[m]	Em [lx]																																																									
1.0	0.32	6021																																																									
2.0	0.65	1505																																																									
3.0	0.97	669																																																									
4.0	1.30	376																																																									
5.0	1.62	241																																																									
	<table border="1"> <thead> <tr> <th>h [m]</th> <th>C0 Ø[m]</th> <th>Em [lx]</th> </tr> </thead> <tbody> <tr><td>1.0</td><td>0.59</td><td>3734</td></tr> <tr><td>2.0</td><td>1.18</td><td>934</td></tr> <tr><td>3.0</td><td>1.78</td><td>415</td></tr> <tr><td>4.0</td><td>2.37</td><td>233</td></tr> <tr><td>5.0</td><td>2.96</td><td>149</td></tr> </tbody> </table>	h [m]	C0 Ø[m]	Em [lx]	1.0	0.59	3734	2.0	1.18	934	3.0	1.78	415	4.0	2.37	233	5.0	2.96	149		<table border="1"> <thead> <tr> <th>h [m]</th> <th>C0 Ø[m]</th> <th>Em [lx]</th> </tr> </thead> <tbody> <tr><td>1.0</td><td>0.79</td><td>2037</td></tr> <tr><td>2.0</td><td>1.58</td><td>509</td></tr> <tr><td>3.0</td><td>2.38</td><td>226</td></tr> <tr><td>4.0</td><td>3.17</td><td>127</td></tr> <tr><td>5.0</td><td>3.96</td><td>81</td></tr> </tbody> </table>	h [m]	C0 Ø[m]	Em [lx]	1.0	0.79	2037	2.0	1.58	509	3.0	2.38	226	4.0	3.17	127	5.0	3.96	81		<table border="1"> <thead> <tr> <th>h [m]</th> <th>C0 Ø[m]</th> <th>Em [lx]</th> </tr> </thead> <tbody> <tr><td>1.0</td><td>0.23</td><td>10526</td></tr> <tr><td>2.0</td><td>0.46</td><td>2631</td></tr> <tr><td>3.0</td><td>0.69</td><td>1170</td></tr> <tr><td>4.0</td><td>0.93</td><td>658</td></tr> <tr><td>5.0</td><td>1.16</td><td>421</td></tr> </tbody> </table>	h [m]	C0 Ø[m]	Em [lx]	1.0	0.23	10526	2.0	0.46	2631	3.0	0.69	1170	4.0	0.93	658	5.0	1.16	421
h [m]	C0 Ø[m]	Em [lx]																																																									
1.0	0.59	3734																																																									
2.0	1.18	934																																																									
3.0	1.78	415																																																									
4.0	2.37	233																																																									
5.0	2.96	149																																																									
h [m]	C0 Ø[m]	Em [lx]																																																									
1.0	0.79	2037																																																									
2.0	1.58	509																																																									
3.0	2.38	226																																																									
4.0	3.17	127																																																									
5.0	3.96	81																																																									
h [m]	C0 Ø[m]	Em [lx]																																																									
1.0	0.23	10526																																																									
2.0	0.46	2631																																																									
3.0	0.69	1170																																																									
4.0	0.93	658																																																									
5.0	1.16	421																																																									
	<table border="1"> <thead> <tr> <th>h [m]</th> <th>C0 Ø[m]</th> <th>Em [lx]</th> </tr> </thead> <tbody> <tr><td>1.0</td><td>0.32</td><td>8128</td></tr> <tr><td>2.0</td><td>0.65</td><td>2032</td></tr> <tr><td>3.0</td><td>0.97</td><td>903</td></tr> <tr><td>4.0</td><td>1.30</td><td>508</td></tr> <tr><td>5.0</td><td>1.62</td><td>325</td></tr> </tbody> </table>	h [m]	C0 Ø[m]	Em [lx]	1.0	0.32	8128	2.0	0.65	2032	3.0	0.97	903	4.0	1.30	508	5.0	1.62	325		<table border="1"> <thead> <tr> <th>h [m]</th> <th>C0 Ø[m]</th> <th>Em [lx]</th> </tr> </thead> <tbody> <tr><td>1.0</td><td>0.59</td><td>5041</td></tr> <tr><td>2.0</td><td>1.18</td><td>1260</td></tr> <tr><td>3.0</td><td>1.78</td><td>560</td></tr> <tr><td>4.0</td><td>2.37</td><td>315</td></tr> <tr><td>5.0</td><td>2.96</td><td>202</td></tr> </tbody> </table>	h [m]	C0 Ø[m]	Em [lx]	1.0	0.59	5041	2.0	1.18	1260	3.0	1.78	560	4.0	2.37	315	5.0	2.96	202		<table border="1"> <thead> <tr> <th>h [m]</th> <th>C0 Ø[m]</th> <th>Em [lx]</th> </tr> </thead> <tbody> <tr><td>1.0</td><td>0.79</td><td>2750</td></tr> <tr><td>2.0</td><td>1.58</td><td>687</td></tr> <tr><td>3.0</td><td>2.38</td><td>306</td></tr> <tr><td>4.0</td><td>3.17</td><td>172</td></tr> <tr><td>5.0</td><td>3.96</td><td>110</td></tr> </tbody> </table>	h [m]	C0 Ø[m]	Em [lx]	1.0	0.79	2750	2.0	1.58	687	3.0	2.38	306	4.0	3.17	172	5.0	3.96	110
h [m]	C0 Ø[m]	Em [lx]																																																									
1.0	0.32	8128																																																									
2.0	0.65	2032																																																									
3.0	0.97	903																																																									
4.0	1.30	508																																																									
5.0	1.62	325																																																									
h [m]	C0 Ø[m]	Em [lx]																																																									
1.0	0.59	5041																																																									
2.0	1.18	1260																																																									
3.0	1.78	560																																																									
4.0	2.37	315																																																									
5.0	2.96	202																																																									
h [m]	C0 Ø[m]	Em [lx]																																																									
1.0	0.79	2750																																																									
2.0	1.58	687																																																									
3.0	2.38	306																																																									
4.0	3.17	172																																																									
5.0	3.96	110																																																									
	<table border="1"> <thead> <tr> <th>η_{LOR}</th> <th>UGR</th> <th>$55^\circ <$</th> </tr> </thead> <tbody> <tr><td>28%</td><td>-1.1</td><td>200 cd/m²</td></tr> </tbody> </table> <table border="1"> <thead> <tr> <th>E [lx]</th> <th>100lx</th> <th>500lx</th> </tr> </thead> <tbody> <tr><td>a [m²]</td><td>n=6</td><td>n=27</td></tr> </tbody> </table>	η_{LOR}	UGR	$55^\circ <$	28%	-1.1	200 cd/m ²	E [lx]	100lx	500lx	a [m ²]	n=6	n=27		<table border="1"> <thead> <tr> <th>η_{LOR}</th> <th>UGR</th> <th>$55^\circ <$</th> </tr> </thead> <tbody> <tr><td>30%</td><td>3.0</td><td>1000 cd/m²</td></tr> </tbody> </table> <table border="1"> <thead> <tr> <th>E [lx]</th> <th>100lx</th> <th>500lx</th> </tr> </thead> <tbody> <tr><td>a [m²]</td><td>n=5</td><td>n=25</td></tr> </tbody> </table>	η_{LOR}	UGR	$55^\circ <$	30%	3.0	1000 cd/m ²	E [lx]	100lx	500lx	a [m ²]	n=5	n=25		<table border="1"> <thead> <tr> <th>h [m]</th> <th>C0 Ø[m]</th> <th>Em [lx]</th> </tr> </thead> <tbody> <tr><td>1.0</td><td>0.59</td><td>7281</td></tr> <tr><td>2.0</td><td>1.18</td><td>1820</td></tr> <tr><td>3.0</td><td>1.78</td><td>809</td></tr> <tr><td>4.0</td><td>2.37</td><td>455</td></tr> <tr><td>5.0</td><td>2.96</td><td>291</td></tr> </tbody> </table>	h [m]	C0 Ø[m]	Em [lx]	1.0	0.59	7281	2.0	1.18	1820	3.0	1.78	809	4.0	2.37	455	5.0	2.96	291												
η_{LOR}	UGR	$55^\circ <$																																																									
28%	-1.1	200 cd/m ²																																																									
E [lx]	100lx	500lx																																																									
a [m ²]	n=6	n=27																																																									
η_{LOR}	UGR	$55^\circ <$																																																									
30%	3.0	1000 cd/m ²																																																									
E [lx]	100lx	500lx																																																									
a [m ²]	n=5	n=25																																																									
h [m]	C0 Ø[m]	Em [lx]																																																									
1.0	0.59	7281																																																									
2.0	1.18	1820																																																									
3.0	1.78	809																																																									
4.0	2.37	455																																																									
5.0	2.96	291																																																									
	<table border="1"> <thead> <tr> <th>h [m]</th> <th>C0 Ø[m]</th> <th>Em [lx]</th> </tr> </thead> <tbody> <tr><td>1.0</td><td>0.79</td><td>3972</td></tr> <tr><td>2.0</td><td>1.58</td><td>993</td></tr> <tr><td>3.0</td><td>2.38</td><td>441</td></tr> <tr><td>4.0</td><td>3.17</td><td>248</td></tr> <tr><td>5.0</td><td>3.96</td><td>159</td></tr> </tbody> </table>	h [m]	C0 Ø[m]	Em [lx]	1.0	0.79	3972	2.0	1.58	993	3.0	2.38	441	4.0	3.17	248	5.0	3.96	159																																								
h [m]	C0 Ø[m]	Em [lx]																																																									
1.0	0.79	3972																																																									
2.0	1.58	993																																																									
3.0	2.38	441																																																									
4.0	3.17	248																																																									
5.0	3.96	159																																																									

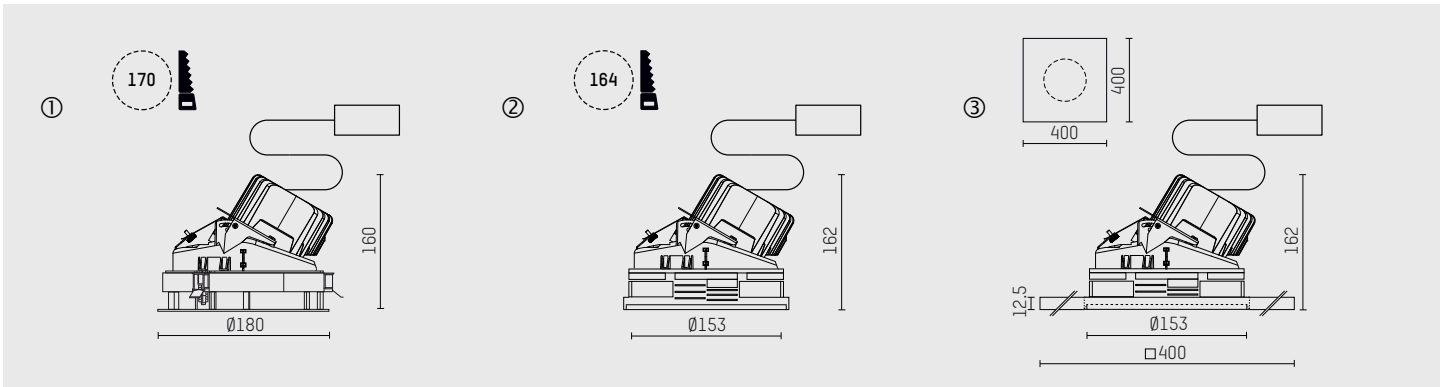


Richtstrahler

- complx.rim mit deckenübergreifendem Abschlussring (R), Deckenstärke bis 35 mm
- deckenbündige Variante complx.insider (S) für 12,5/15/18/20/25 mm Gipskartondecken
- complx.insider (P) mit vorgefertigter 12,5 mm Gipskartonplatte (P), 400x400 mm
- mit LED-Modul, wahlweise DALI (100-0%)
- CRI 85 (3000K), CRI 80 (4000K)
- LED-Platine temperaturüberwacht (NTC)
- mit externem Betriebsgerät (220-240V 0/50/60Hz)
- Lichtverteilung narrow spot, spot, medium, flood
- Fassungsträger aus Aluminium-Druckguss
- Einbauring aus Aluminium-Druckguss lackiert
- IP20, Schutzklasse II
- 0-30° schwenkbar, 360° drehbar, Einstellung fixierbar
- Farbe: weiß

directional luminaire

- complx.rim with a rim projecting over the ceiling (R), ceiling thickness up to 35 mm
- ceiling-flush-mounted version complx.insider (S), for 12,5/15/18/20/25 mm plasterboard ceilings
- complx.insider (P) prefabricated with 12,5 mm plasterboard panel, 400x400 mm
- with LED module, optionally DALI (100-0%)
- CRI 85 (3000K), CRI 80 (4000K)
- temperature controlled LED board (NTC)
- with external LED power unit (220-240V 0/50/60Hz)
- narrow spot, spot, medium, flood light distribution
- die-cast aluminium mounting
- painted cast aluminium recessing ring
- IP20, protection class II
- rotatable 360°, tiltable 0-30°, fixable setting
- colour: white



complx.rim mit Abschlussring / complx.rim with ceiling rim

Typ / type	Lichtverteilung / light distribution	Lichtfarbe (K)/ light colour (K)	Systemleistung (W) / system power (W)	Vorschaltgerät / control gear	Skizze / drawing	Farbe / colour	Art.-Nr. / item-No.
LED 875lm	5°	3000K	15W	EVG / el.gear	1	weiß / white	108 124 03 910 R
				DALI (100-0%)	1	weiß / white	108 124 03 910 RD
LED 975lm	5°	4000K	15W	EVG / el.gear	1	weiß / white	108 124 04 910 R
				DALI (100-0%)	1	weiß / white	108 124 04 910 RD
LED 1800lm	10°	3000K	28W	EVG / el.gear	1	weiß / white	108 120 03 910 R
				DALI (100-0%)	1	weiß / white	108 120 03 910 RD
LED 2000lm	10°	4000K	28W	EVG / el.gear	1	weiß / white	108 120 04 910 R
				DALI (100-0%)	1	weiß / white	108 120 04 910 RD
LED 1800lm	15°	3000K	28W	EVG / el.gear	1	weiß / white	108 121 03 910 R
				DALI (100-0%)	1	weiß / white	108 121 03 910 RD
LED 2000lm	15°	4000K	28W	EVG / el.gear	1	weiß / white	108 121 04 910 R
				DALI (100-0%)	1	weiß / white	108 121 04 910 RD
LED 1800lm	25°	3000K	28W	EVG / el.gear	1	weiß / white	108 122 03 910 R
				DALI (100-0%)	1	weiß / white	108 122 03 910 RD
LED 2000lm	25°	4000K	28W	EVG / el.gear	1	weiß / white	108 122 04 910 R
				DALI (100-0%)	1	weiß / white	108 122 04 910 RD
LED 1800lm	45°	3000K	28W	EVG / el.gear	1	weiß / white	108 123 03 910 R
				DALI (100-0%)	1	weiß / white	108 123 03 910 RD
LED 2000lm	45°	4000K	28W	EVG / el.gear	1	weiß / white	108 123 04 910 R
				DALI (100-0%)	1	weiß / white	108 123 04 910 RD

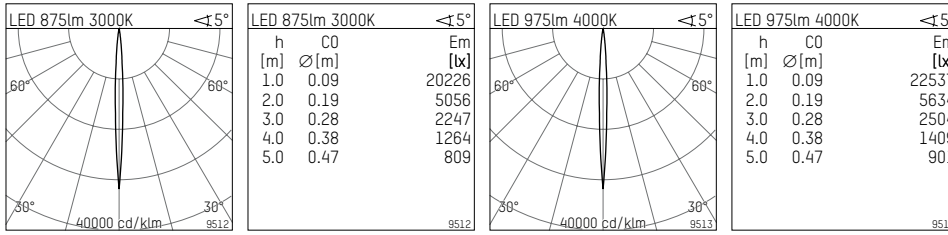
complx.insider zum Einputzen in Gipskartondecken / complx.insider to be plastered in plasterboard ceilings

Typ / type	Lichtverteilung / light distribution	Lichtfarbe (K) / light colour (K)	Systemleistung (W) / system power (W)	Vorschaltgerät / control gear	Skizze / drawing	Farbe / colour	Art.-Nr. / item-No.
LED 875lm	5°	3000K	15W	EVG / el.gear	2	weiß / white	108 124 03 910 S
				DALI (100-0%)	2	weiß / white	108 124 03 910 SD
LED 975lm	5°	4000K	15W	EVG / el.gear	2	weiß / white	108 124 04 910 S
				DALI (100-0%)	2	weiß / white	108 124 04 910 SD
LED 1800lm	10°	3000K	28W	EVG / el.gear	2	weiß / white	108 120 03 910 S
				DALI (100-0%)	2	weiß / white	108 120 03 910 SD
LED 2000lm	10°	4000K	28W	EVG / el.gear	2	weiß / white	108 120 04 910 S
				DALI (100-0%)	2	weiß / white	108 120 04 910 SD
LED 1800lm	15°	3000K	28W	EVG / el.gear	2	weiß / white	108 121 03 910 S
				DALI (100-0%)	2	weiß / white	108 121 03 910 SD
LED 2000lm	15°	4000K	28W	EVG / el.gear	2	weiß / white	108 121 04 910 S
				DALI (100-0%)	2	weiß / white	108 121 04 910 SD
LED 1800lm	25°	3000K	28W	EVG / el.gear	2	weiß / white	108 122 03 910 S
				DALI (100-0%)	2	weiß / white	108 122 03 910 SD
LED 2000lm	25°	4000K	28W	EVG / el.gear	2	weiß / white	108 122 04 910 S
				DALI (100-0%)	2	weiß / white	108 122 04 910 SD
LED 1800lm	45°	3000K	28W	EVG / el.gear	2	weiß / white	108 123 03 910 S
				DALI (100-0%)	2	weiß / white	108 123 03 910 SD
LED 2000lm	45°	4000K	28W	EVG / el.gear	2	weiß / white	108 123 04 910 S
				DALI (100-0%)	2	weiß / white	108 123 04 910 SD

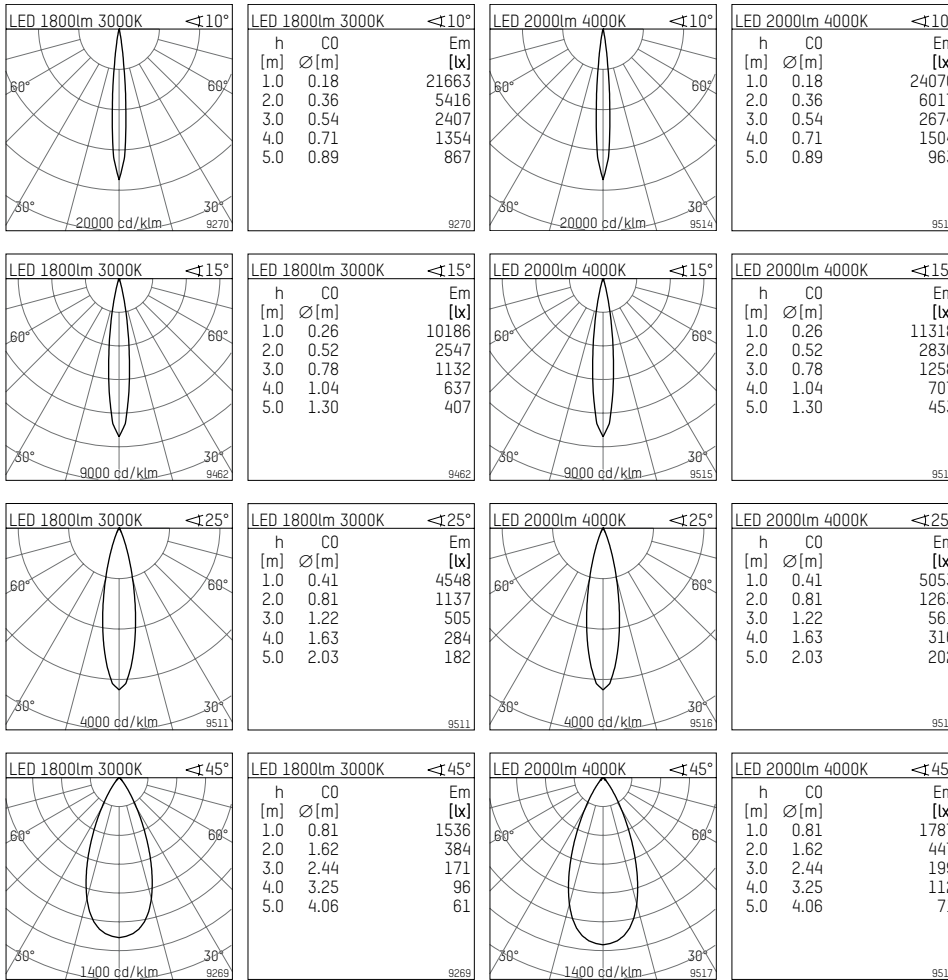
complx.insider mit vorgefertigter Gipskartonplatte 400x400mm / complx.insider with prefabricated plasterboard panel 400x400mm

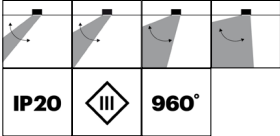
Typ / type	Lichtverteilung / light distribution	Lichtfarbe (K) / light colour (K)	Systemleistung (W) / system power (W)	Vorschaltgerät / control gear	Skizze / drawing	Farbe / colour	Art.-Nr. / item-No.
LED 875lm	5°	3000K	15W	EVG / el.gear	3	weiß / white	108 124 03 910 P
				DALI (100-0%)	3	weiß / white	108 124 03 910 PD
LED 975lm	5°	4000K	15W	EVG / el.gear	3	weiß / white	108 124 04 910 P
				DALI (100-0%)	3	weiß / white	108 124 04 910 PD
LED 1800lm	10°	3000K	28W	EVG / el.gear	3	weiß / white	108 120 03 910 P
				DALI (100-0%)	3	weiß / white	108 120 03 910 PD
LED 2000lm	10°	4000K	28W	EVG / el.gear	3	weiß / white	108 120 04 910 P
				DALI (100-0%)	3	weiß / white	108 120 04 910 PD
LED 1800lm	15°	3000K	28W	EVG / el.gear	3	weiß / white	108 121 03 910 P
				DALI (100-0%)	3	weiß / white	108 121 03 910 PD
LED 2000lm	15°	4000K	28W	EVG / el.gear	3	weiß / white	108 121 04 910 P
				DALI (100-0%)	3	weiß / white	108 121 04 910 PD
LED 1800lm	25°	3000K	28W	EVG / el.gear	3	weiß / white	108 122 03 910 P
				DALI (100-0%)	3	weiß / white	108 122 03 910 PD
LED 2000lm	25°	4000K	28W	EVG / el.gear	3	weiß / white	108 122 04 910 P
				DALI (100-0%)	3	weiß / white	108 122 04 910 PD
LED 1800lm	45°	3000K	28W	EVG / el.gear	3	weiß / white	108 123 03 910 P
				DALI (100-0%)	3	weiß / white	108 123 03 910 PD
LED 2000lm	45°	4000K	28W	EVG / el.gear	3	weiß / white	108 123 04 910 P
				DALI (100-0%)	3	weiß / white	108 123 04 910 PD

Lichttechnik LED 875/975lm narrow spot / lighting data LED 875/975lm narrow spot



Lichttechnik LED 1800/2000lm spot, medium, flood / lighting data LED 1800/2000lm spot, medium, flood



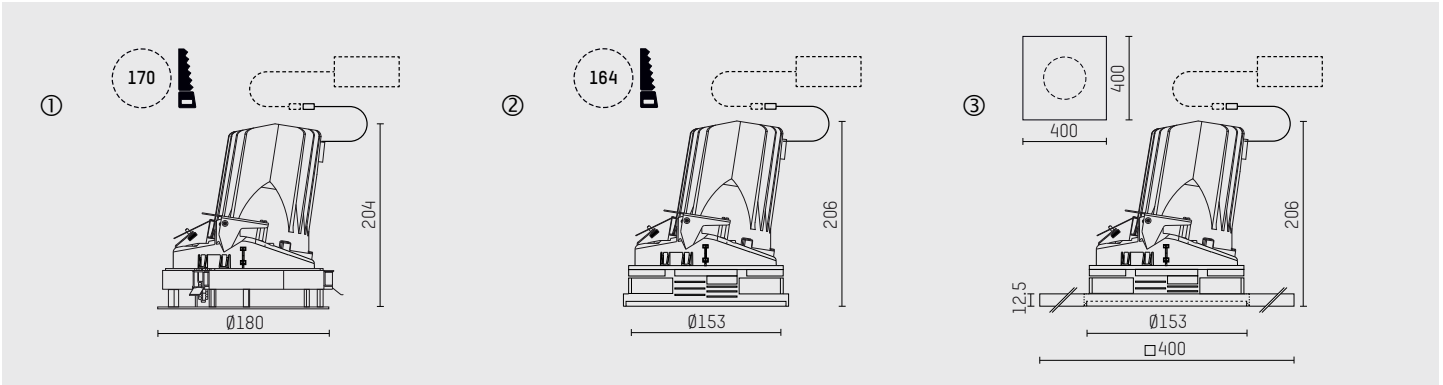


Richtstrahler

- complx.rim mit deckenübergreifendem Abschlussring (R), Deckenstärke bis 35 mm
- deckenbündige Variante complx.insider (S) für 12,5/15/18/20/25 mm Gipskartondecken
- complx.insider (P) mit vorgefertigter 12,5 mm Gipskartonplatte (P), 400x400 mm
- für Niedervolt-Halogen-Glühlampen
- mit Steckverbindung zum Anschluss an separaten Transformator,
- Lichtverteilung narrow spot, spot, medium, flood
- Fassungsträger aus Aluminium-Druckguss
- Einbauring aus Aluminium-Druckguss lackiert
- Sicherheitsglas, klar
- IP20, Schutzklasse III
- 0-30° schwenkbar, 360° drehbar, Einstellung fixierbar
- Farbe: weiß

directional luminaire

- complx.rim with a rim projecting over the ceiling (R), ceiling thickness up to 35 mm
- ceiling-flush-mounted version complx.insider (S), for 12,5/15/18/20/25 mm plasterboard ceilings
- complx.insider (P) prefabricated with 12,5 mm plasterboard panel, 400x400 mm
- for low-voltage halogen incandescent lamps
- with plug-in connector for connection to separate transformer
- narrow spot, spot, medium, flood light distribution
- die-cast aluminium mounting
- painted cast aluminium recessing ring
- safety glass, clear
- IP20, protection class III
- rotatable 360°, tiltable 0-30°, fixable setting
- colour: white



complx.rim mit Abschlussring / complx.rim with ceiling rim

Typ / type	Socket / socket	Lichtverteilung / light distribution	Vorschaltgeräte / control gear	Skizze / drawing	Farbe / colour	Art.-Nr. / item-No.
QT12ax-RE 60W QT12ax 100W	GY6,35	narrow spot	separat / separate	1	weiß / white	108 087 00 910 R
		spot	separat / separate	1	weiß / white	108 088 00 910 R
		medium	separat / separate	1	weiß / white	108 089 00 910 R
		flood	separat / separate	1	weiß / white	108 090 00 910 R

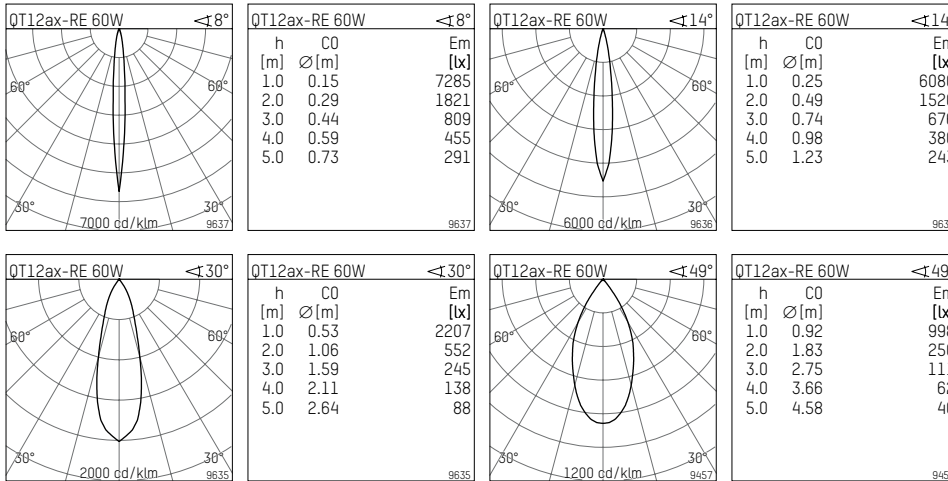
complx.insider zum Einputzen in Gipskartondecken / complx.insider to be plastered in plasterboard ceilings

Typ / type	Socket / socket	Lichtverteilung / light distribution	Vorschaltgeräte / control gear	Skizze / drawing	Farbe / colour	Art.-Nr. / item-No.
QT12ax-RE 60W QT12ax 100W	GY6,35	narrow spot	separat / separate	2	weiß / white	108 087 00 910 S
		spot	separat / separate	2	weiß / white	108 088 00 910 S
		medium	separat / separate	2	weiß / white	108 089 00 910 S
		flood	separat / separate	2	weiß / white	108 090 00 910 S

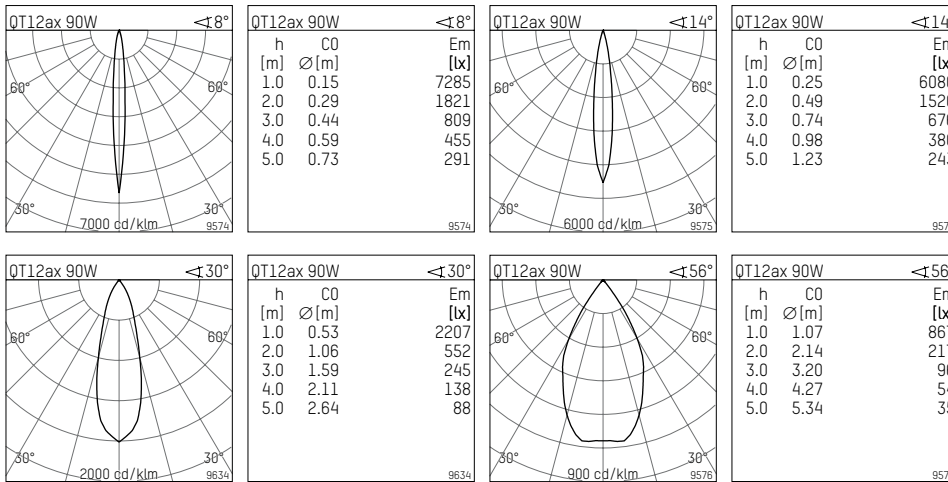
complx.insider mit vorgefertigter Gipskartonplatte 400x400mm / complx.insider with prefabricated plasterboard panel 400x400mm

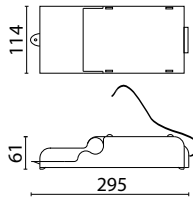
Typ / type	Socket / socket	Lichtverteilung / light distribution	Vorschaltgeräte / control gear	Skizze / drawing	Farbe / colour	Art.-Nr. / item-No.
QT12ax-RE 60W	GY6,35	narrow spot	separat / separate	3	weiß / white	108 087 00 910 P
QT12ax 100W		spot	separat / separate	3	weiß / white	108 088 00 910 P
		medium	separat / separate	3	weiß / white	108 089 00 910 P
		flood	separat / separate	3	weiß / white	108 090 00 910 P

Lichttechnik QT12ax-RE 60W / lighting data QT12ax-RE 60W



Lichttechnik QT12ax 90W / lighting data QT12ax 90W





Elektronisches Vorschaltgerät

für Halogenmetaldampflampen (HIT)
 vorbereitet zur Durchverdrahtung
 Netzanschluss: 2 x 5 Klemmen a 2,5 mm²
 3-polige Steckverbindung
 Spannungsbereich: 220–240 V
 Frequenzbereich: 50/60Hz
 IP20, Schutzklasse I

Hinweis: Die benötigte Einbautiefe für complx.150 Downlights erhöht sich bei Verwendung dieser Vorschaltgeräte auf 200 mm.

electronic control gear

for metal halide lamps (HIT)
 prepared for through-wiring
 power connectors: 2x5x2.5 mm² terminals
 3-pin plug connection
 voltage range 220–240V
 frequency range 50/60Hz
 IP20, protection class I

Attention: Use of these control gears together with complx.150 downlights will increase the recessing depth to 200 mm.

Typ / type	VG / ballast	Art.-Nr. / item-No.
für / for HIT 35 W	EVG / electronic	037 448 72 910
	DALI	037 448 72 910 D
für / for HIT 50 W	EVG / electronic	037 448 65 910
für / for HIT 70 W	EVG / electronic	037 448 73 910
	DALI	037 448 73 910 D



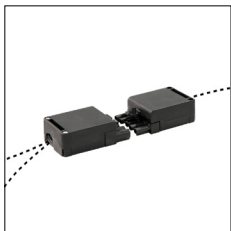
Elektronisches Vorschaltgerät

für Halogenmetaldampflampen (HIT)
 Netzanschluss: 3 Klemmen a 2,5 mm²
 3-polige Steckverbindung (DALI: 5-polig)
 Spannungsbereich: 220–240 V
 Frequenzbereich: 50/60Hz
 IP20, Schutzklasse I

electronic control gear

for metal halide lamps (HIT)
 power connectors: 3 x 2.5 mm² terminals
 3-pin plug connection (DALI: 5-pin)
 voltage range 220–240V
 frequency range 50/60Hz
 IP20, protection class I

Typ / type	VG / ballast	Art.-Nr. / item-No.
für / for HIT 20 W	EVG / electronic	037 550 71 000
für / for HIT 35 W	EVG / electronic	037 551 72 000
für / for HIT 50 W	EVG / electronic	037 555 65 000
für / for HIT 70 W	EVG / electronic	037 552 73 000



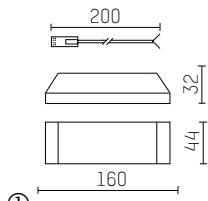
Durchverdrahtungsset

5-polige Steckverbindung
 Netzanschluss: 2 x 5 Klemmen a 2,5 mm²
 IP20, Schutzklasse I

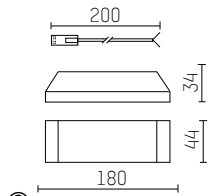
through-wiring set

5-pin plug connection
 power connectors: 2x5x2.5 mm² terminals
 IP20, protection class I

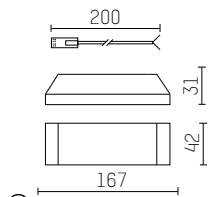
Typ / type	Art.-Nr. / item-No.
für Standard Netzanschluss / for normal power supply	103 399
für DALI Anschluß / for DALI supply	107 286



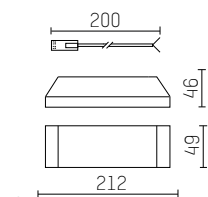
①



②



③



④

Elektronischer Transformator
für Niedervolt-Halogen-Glühlampen
230/12V 50/60Hz
2-polige NV-Steckverbindung
IP20, Schutzklasse I

electronic control gear
for low voltage halogen incandescent lamps
230/12V 50/60Hz
2-pin-LV-plug-connection
IP20, protection class I

Typ / type		Skizze / drw.	Art.-Nr. / item-No.
20 - 70 VA	Standard	1	035 305 00 000
20 - 105 VA	Standard	2	035 306 00 000
	DALI	3	102 313
	1 - 10 V	3	102 312
50 - 200 VA	Standard	4	035 308 00 000

